

Montage-/Betriebsanleitung Flexible LED SMD

DE

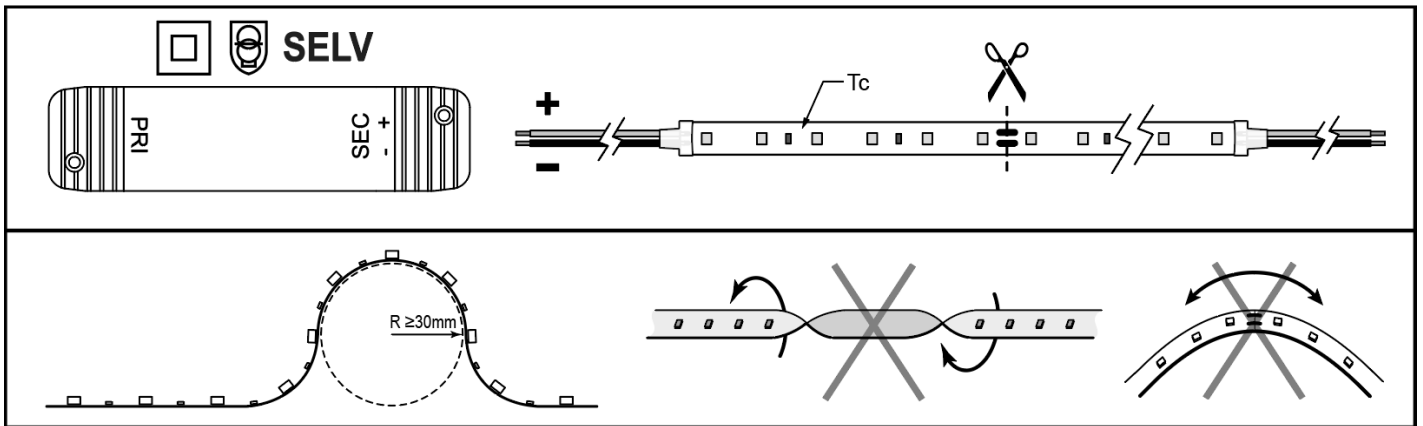
Wir bedanken uns für den Kauf dieses nobilé-Produktes!

Sie haben sich für ein qualitativ hochwertiges Produkt entschieden, das mit größter Sorgfalt produziert und diversen Qualitätskontrollen unterzogen wurde. Um einen sicheren Betrieb des Produktes zu garantieren, beachten Sie bitte diese Anleitung. Bei Schäden, die durch Nichtbeachtung der Anleitung verursacht werden, erlischt der Garantieanspruch. Die Montage und der elektrische Anschluss des Produktes müssen fachgerecht nach den Installationsvorschriften DIN VDE 0100 von einer fachkundigen Person (z.B. Elektroinstallateur) durchgeführt werden. Zudem sollten weitere landesspezifische und gesetzliche Bestimmungen und Richtlinien beachtet werden. Vor jeglichen Arbeiten an der Beleuchtungsanlage, ist diese spannungsfrei zu schalten. Stellen Sie vor der Inbetriebnahme sicher, dass von den nachgeschalteten Installationen oder angeschlossenen Verbrauchern keine Lebensgefahr besteht. Vor dem Einbau ist die übliche Funktionsprüfung durchzuführen.

Die Prüfung beinhaltet auch eine Prüfung der Lichtfarbe. Sollte eine Fehlfunktion vorhanden sein, so ist dies vor der Montage der nobilé AG mitzuteilen. Um Wartungsarbeiten zu ermöglichen, sollte die Anlage auch nach der Installation zugänglich sein (Revisions sicher). LEDs sind elektronische Bauelemente, deren Lebensdauer durch die Temperatur beeinflusst wird. Deshalb ist auf eine zuverlässige Wärmeabfuhr und auf ein Minimum an Konvektion zu achten. Bei Montage sind ESD-gerechte Schutzhandschuhe zu tragen und zusätzlich wird die Personenerdung empfohlen (ESD: elektrostatische Entladung). Das Produkt darf nicht salz-, chloroder ozonhaltiger Luft oder ähnlichen Dämpfen und nicht direkten Sonnenstrahlen ausgesetzt werden.

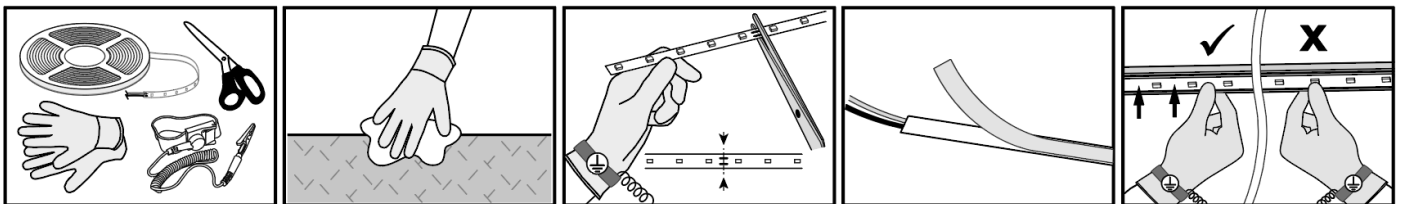
Sicherheitswarnung:

1. Nur mit Konstantspannungs-Treiber mit Sicherheitstransformator installieren, vorzugsweise Treiber, die der Norm der Klasse II entsprechen.
2. Das LED-Modul und alle seine Komponenten dürfen nicht mechanisch beansprucht werden. Beachten Sie den zulässigen Biegeradius von 30 mm und installieren Sie nicht in Bereichen mit starken Vibrationen.
3. Achten Sie auf die richtige Polarität! Falsche Polung führt zu keiner Lichtemission und kann zur Beschädigung des LED-Moduls führen.
4. Wir empfehlen, dass die maximale Länge des LED-Streifens 5 Meter in Reihenschaltung beträgt. Zusätzliche Länge sollte in Parallelschaltung dann wieder direkt am Betriebsgerät angeschlossen werden. Bitte beachten sie dabei die maximale Nennleistung des Betriebsgerätes. $P_{BG} > \text{Gesamtlänge (m)} \times \text{Leistung LED Strip per Meter}$.
5. Achten Sie bei der Montage auf metallischen oder leitfähigen Oberflächen darauf, den LED-Streifen elektrisch zu isolieren, insbesondere an den Lötstellen zwischen Modul und Montagefläche.
6. Beachten Sie die maximale Betriebstemperatur des LED-Streifens (der zu verwendende tc-Punkt ist auf dem ersten an den Treiber angeschlossenen Modul markiert und der maximale tc-Wert ist auf dem Produktetikett angegeben). Es wird empfohlen, den LED-Streifen zur besseren Wärmeableitung auf einem Aluminiumprofil zu montieren. Sorgen Sie für eine ausreichende Luftzirkulation am LED-Kühlkörper und am Netzteil, damit die angegebene Lebensdauer und Zuverlässigkeit erreicht werden kann.



Montageanleitung:

- Legen sie alle notwendigen Materialien bereit:
 1. 1x Schere
 2. 1x ESD-Erdungsband
 3. 1x Erdungshandschuhe
 4. 1x Flexible LED's
- Beim Aufkleben darf kein Druck auf die LEDs ausgeübt, nur auf die Zwischenräume, und das LED Band nicht geknickt werden.
- Damit das Klebeband gut haften kann, muss der Untergrund sauber, trocken und fettfrei sein. Zuerst die benötigte Bandlänge ermitteln, entsprechend zuschneiden und die Schutzfolie des Klebebands entfernen. Das LED Band vollständig und plan auf den Untergrund aufkleben, da sonst eine ausreichende Kühlung der LEDs nicht gewährleistet ist und es zur Verringerung der Lichtleistung bzw. späteren Ausfall der LEDs kommen kann.
- Nach dem Kürzen des LED Bands müssen neue Anschlusskabel aufgelötet werden (max. 350°C/ 3Sekunden) oder Anschlusskabel (Zubehör) aufgesteckt. Trennen nur an den gekennzeichneten Schnittstellen möglich.
- Mehrere LED Bänder können an einem Betriebsgerät parallel geschaltet werden.
- Das Band kann mit zusätzlichen LED-PWM-Dimmern gedimmt werden.
- Betriebsgerät und Steuergerät platzieren und alle notwendigen Anschlüsse verklemmen. Bitte beachten Sie die Montage-/Betriebsanleitungen des Betriebs- bzw. Steuergerätes. Sollen mehrere Leuchten an einem Steuergerät angeschlossen werden, so muss dies in Form einer Parallelschaltung erfolgen. Dabei die max. Anschlussleistung des Steuergerätes beachten.
- Beim Auftreten von Wackelkontakt in Verbindung mit Zubehör (z.B. Anschlusskabel, Verbinder), sollten die Schnittstellen überprüft und ggf. nachgeschnitten werden, um die elektrische Verbindung zwischen Platine und Zubehör sicherzustellen.



Mounting-/Operation Instruction Flexible LED SMD

EN

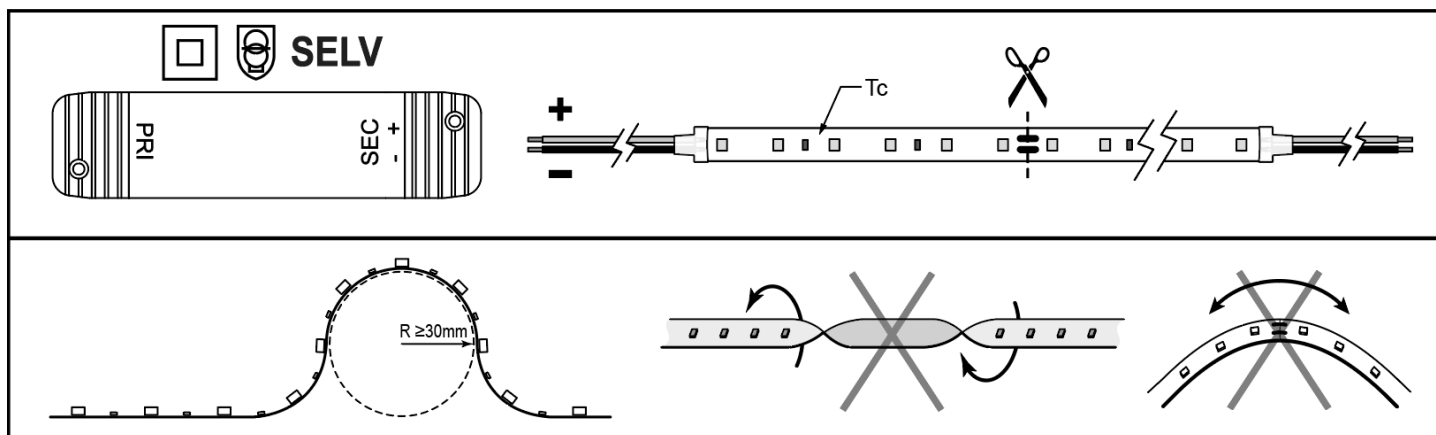
Congratulations on your purchase of this nobile-product!

You have decided on a high-quality product which is manufactured with the utmost care and subject to several quality controls. Safe use of the product is only guaranteed if each instruction is followed accordingly. In case of damage caused by non-observance of these instructions the warranty expires.

The installation and electrical connection must be done by an authorized expert (e.g. electrician) in compliance with existing standards and local code. Prior to any installation or maintenance work, mains must be disconnected. Before putting in operation, make sure any component of the entire installation does not bear a risk of life. According to common practice, please perform a standard function test, before installing. The test also includes a light colour test. To make maintenance work possible, the lighting system should be accessible after installation (auditable). LEDs are electronic components. Their lifetime is influenced by the ambient temperature, therefore proper heat dissipation must be assured as well as constant convection. When mounting the LED tapes, ESD-protected gloves shall be worn and, in addition, ensure personnel grounding (electrostatic discharge). The product shall not be subjected to vapor with salt, chlorine, ozone or similar contents and exposure to direct sunlight must be avoided.

Safety Warning:

1. Only install with constant voltage driver with safety transformer, preferably drivers that comply with Class II standard.
2. The LED module and all its components must not be mechanically stressed. Observe the allowable bending radius of 30mm and do not install in area with heavy vibrations.
3. Observe correct polarity! Incorrect polarity will lead to no light emission and may cause damage of the LED module.
4. We recommend that the maximum length of the LED strip is 5 meters in series connection. Additional length should then be connected directly to the control gear in parallel. Please note the maximum rated power of the control gear. $P_{BG} > \text{total length (m)} \times \text{power LED strip per meter}$.
5. When mounting on metallic or conductive surfaces, ensure to electrically isolate the LED strip especially at soldering points between module and the mounting surface.
6. Observe the maximum operating temperature of the LED Strip (tc point to be used is marked on the first module connected to the driver and Max tc is indicated on the product label). It is recommended to mount the LED Strip on an Aluminum Profile for better heat dissipation. Ensure sufficient air circulation on the LED heat sink and power supply so that the rated lifetime and reliability can be achieved.



Mounting instruction:

- Place all the necessary materials ready
 1. 1x scissors
 2. 1x ESD grounding gloves
 3. 1x ESD-ground strap
 4. 1x Flexible LED's
- When sticking on, do not apply pressure on the LEDs but only on the gaps between the LEDs and do not bend the LED tape.
- The surface must be clean, dry and free from oil and grease so that the adhesive tape can stick properly. Find out the required length, cut to size accordingly and remove the protective film. Put the LED tape completely and flat on the surface, as otherwise the sufficient cooling of the LEDs is not guaranteed and the light output may be reduced or failure of the LEDs may occur.
- After cutting the required length, the connecting cable must be soldered on (max. 350°C/ 3 seconds) or the connecting cable must be plugged in. Disconnection is only possible at the marked interfaces.
- Several LED strips can be connected in parallel to one LED driver.
- The strip can be dimmed with additional LED-PWM-Dimmer.
- Put the LED driver and control unit in place and make all the necessary connections. For the devices (driver, sequencer etc.), please refer to the corresponding mounting instructions. When several luminaires must be connected in parallel, consider the max. connected load of the LED driver.
- Should loose contacts occur when installing the LED tape with accessories (e.g. connecting cables, connectors), the interfaces should be checked and, if necessary, recut to ensure electrical connection between circuit board and accessories.

