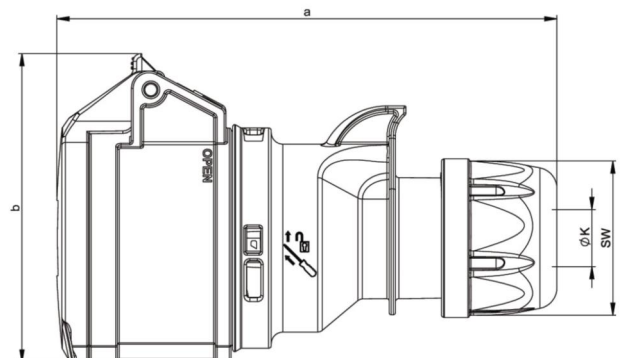


PCE Datenblatt

Artikel-Nr.	2239-4
Bezeichnung	CEE-Kupplung 30A 2P3W 4h IP44 UL
Langbeschreibung	CEE-Kupplung 30A 2P3W 4h IP44 UL (PCE330C4S) Gehäusematerial: PA6 Nennstrom: 32A/30A Polzahl: 2P3W (3p) Uhrzeit-Stellung: 4h Nennspannung: 120Vac Kontakte: Messing Anschlusstechnik: Schraubklemmen Schutzart: IP44
GTIN (EAN)	9003399188282
Ursprungsland	AT
Zolltarifnummer	85366990
Nettogewicht	0,228 kg
Verpackungsmenge	10

ETIM 7.0	EC001320
IEC-Stromstärke	32 A
UL/CSA-Stromstärke (wenn UL-Ausführung gewünscht)	30 A
Polzahl	3
Uhrzeit-Stellung	4 h
Kennfarbe	gelb
Schutzart (IP)	IP44
Anschlusstechnik	Schraubklemme
Steckrichtung	gerade
Kabeleinführung	Verschraubung
Werkstoff	Kunststoff
Kontaktmaterial	CuZn
Oberflächenbehandlung Kontakte	unbehandelt

a	161 mm
b	94 mm
K (Kabel Ø)	13,3-19,3 mm
SW	50 mm
Leitung flexibel	2,5-6 mm ²
Kontaktschrauben	110 Ncm
Zugentlastung	700 Ncm
Abmantelungslänge	50 mm
Abisolierlänge	12-14 mm



www.manufacturer-safety.info