

## Anbaugerätestecker gerade - Flansch 85x85, Befestigung 70x70

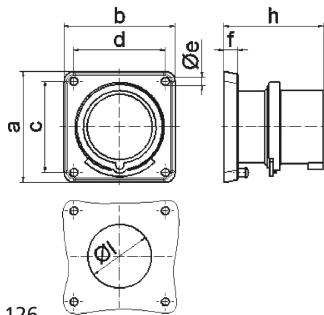
Artikelbeschreibung	
BALS-Art.-Nr	28106
EAN	4024941281065
Produktgruppe	Anbaugerätestecker gerade
Stromstärke	32A
Polzahl	4p
Anordnung der Phasen	3P+PE
Lage des Schutzkontaktes	6h
Spannung	380 - 415V~
Frequenz	50/60Hz
Schutzart	IP44
Kennfarbe	rot
Gerätefarbe	Kragen rot RAL 3000, Gehäuse grau RAL 7035
Anschlusstechnik	mit Schraubklemme
Maximaler Leiterquerschnitt	6,0 qmm
Kabeleinführung	sonstige
Geräte-Höhe	85mm
Geräte-Breite	85mm
Geräte-Tiefe	86mm

<b>Artikelbeschreibung</b>	
Flanschmaß vertikal in mm	85mm
Flanschmaß horizontal in mm	85mm
Bohrlochabstand vertikal in mm	70mm
Bohrlochabstand horizontal in	70mm
Gehäusematerial	Polyamid
Kontakte	Der Kontaktträger ist aus Polyamid, Die Kontakte sind Messing blank

<b>sonstige technische Eigenschaften</b>	
	Bei Anwendung dieses Gerätesteckers ist eine Haltenase vorzusehen

<b>Logistikdaten</b>	
Einzelgewicht	0.215 kg / Stück
Verpackungsart	Tüte
Inhaltsmenge	1 ST
EAN	4024941281065
Länge	86 mm
Breite	85 mm
Höhe	85 mm
Gewicht	0.216 kg
Volumen	621.35 ccm
Verpackungsart	Karton

Logistikdaten	
Inhaltsmenge	10 ST
EAN	4024941834124
Länge	245 mm
Breite	177 mm
Höhe	185 mm
Gewicht	2.283 kg
Volumen	7'140 ccm



5 MB 126

Ampere	16	16	16	32	32	32
Polzahl	3	4	5	3	4	5
a	85,0	85,0	85,0	85,0	85,0	85,0
b	85,0	85,0	85,0	85,0	85,0	85,0
c	70,0	70,0	70,0	70,0	70,0	70,0
d	70,0	70,0	70,0	70,0	70,0	70,0
e ø	6,3	6,3	6,3	6,3	6,3	6,3
f	11,0	11,0	11,0	11,0	11,0	11,0
h	75,5	75,0	76,5	85,0	85,0	85,0
l ø	49,0	49,0	49,0	49,0	49,0	49,0
Leiter mm <sup>2</sup> min	1	1	1	2,5	2,5	2,5
Leiter mm <sup>2</sup> max	2,5	2,5	2,5	6	6	6