

## Deckenpräsenzmelder - 2-Kanal

## PD4-M-TRIO-K-3P



weiß matt, ähnlich      weiß matt, ähnlich  
RAL9010 , Art.-Nr.: 92746    RAL9010 , Art.-Nr.: 92747

## Produktinformationen

- 1-Kanal-Präsenzmelder mit zwei simultan arbeitenden Relaisausgängen, die eine Aufteilung auf unterschiedliche Phasen ermöglichen
- Der Schaltkanal mit den beiden Relaisausgängen schließt bei Ausfall der Betriebsspannung des Melders, somit bleibt die Beleuchtung an, solange die beiden Phasen der Leuchten mit Strom versorgt sind.
- Das Gerät benötigt eine Betriebsspannung. Die dritte Phase kann dazu genutzt werden.
- Speziell für Korridore
- Ausführung als Master-Gerät
- Erweiterung des Erfassungsbereiches mit Slave-Geräten möglich
- Manuelles Schalten über Taster möglich
- Weitere Funktionen über optionale Fernbedienung einstellbar
- Für die Ausrichtung des Melders sind Markierungen vorhanden
- **Einsatzbeispiele:**  
Flure/Korridore

## Technische Daten

<b>Spannung:</b>	110 - 240 V AC 50 / 60 Hz
<b>Abmessungen:</b>	DE= Ø 117 x 100 mm AP= Ø 125 x 85 mm
<b>Typische Leistungsaufnahme:</b>	ca. 0,5 W
<b>Erfassungsbereich:</b>	horizontal 360° (Deckenmontage)

<b>Reichweite:</b>	max. 40 m x 5 m quer max. 20 m x 3 m frontal
<b>Überwachte Fläche bei tangentialer Bewegung:</b>	250 m <sup>2</sup> / 2,5 m Montagehöhe
<b>Montagehöhe min./max./empfohlen:</b>	2,4 m / 2,6 m / 2,5 m
<b>Schutzart/-klasse:</b>	DE= IP20 / Klasse II AP= IP20 / Klasse II
<b>Umgebungstemperatur:</b>	-25 °C bis +50 °C
<b>Gehäuse:</b>	Polycarbonat, UV-beständig
	<b>Kanal 1 (Lichtsteuerung potentialfrei)</b>
<b>Schaltleistung:</b>	2300 W, cos φ = 1 1150 VA, cos φ = 0,5 300 W LED
<b>Kontaktart:</b>	2x μ-Kontakt, potentialfreier Öffner/NC mit vorlaufendem Wolfram-Kontakt
<b>Nachlaufzeit:</b>	15 s - 30 min, Impuls
<b>Einschaltswelle:</b>	10 - 2000 Lux Mischlichtmessung

---

## Bestelldaten

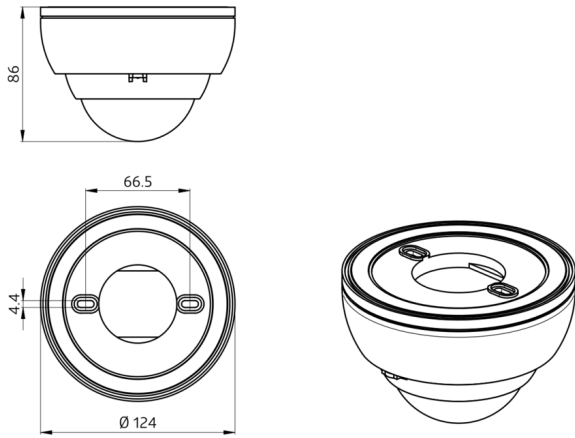
Bezeichnung	Farbe	Artikel-Nummer
PD4-M-TRIO-K-3P-DE	weiß matt, ähnlich RAL9010	92746
PD4-M-TRIO-K-3P-AP	weiß matt, ähnlich RAL9010	92747

---

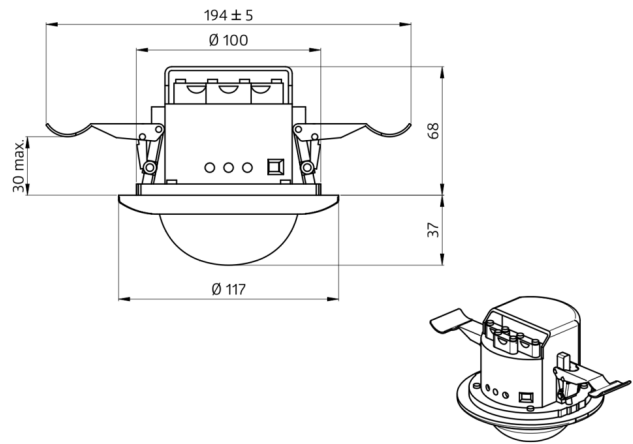
## Zubehör

Bezeichnung	Farbe	Artikel-Nummer
IR-PD-1C	-	92520
IR-PD-1C-E	-	92077
IR-PD-Mini	-	92159
Ballschutzkorb BSK (Ø weiß 200 x 90 mm)		92199
Sockel IP54 PD4-TRIO- AP	weiß	92386
BLE-IR-Adapter	schwarz	93067

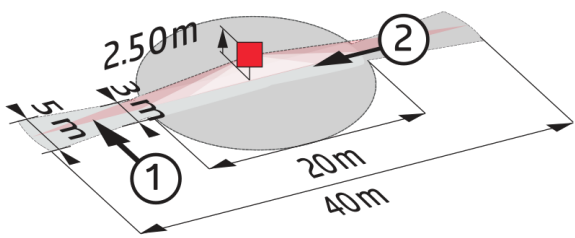
---



Bemaßung 92747

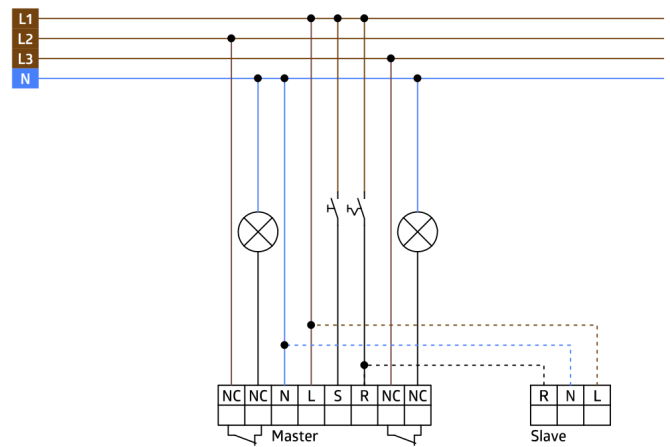


Bemaßung 92746



### Reichweitendiagramm

- 1: Quer zum Melder gehen
- 2: Frontal auf den Melder zugehen



Schaltbild