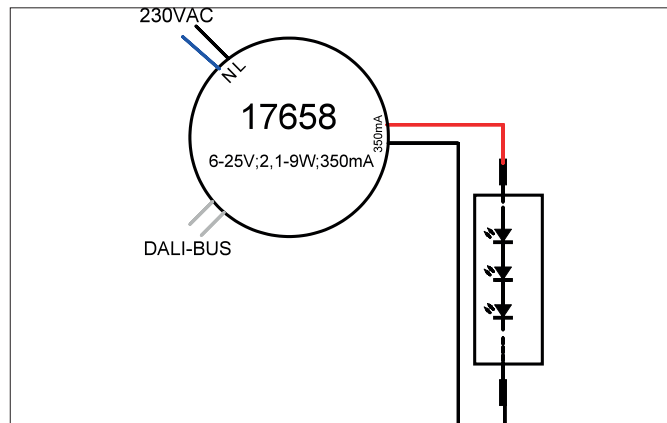
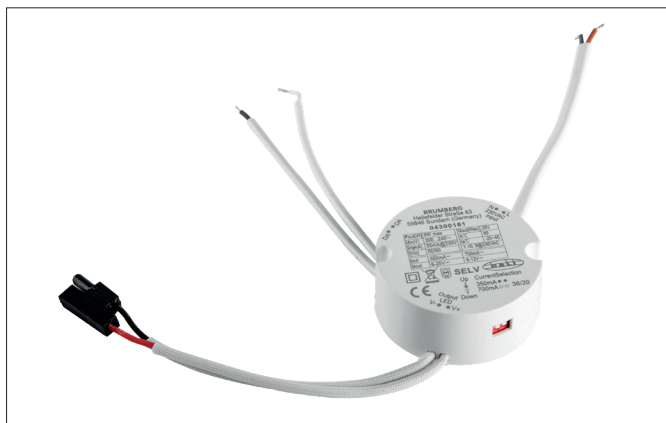


LED-Rundkonverter 350 mA, DALI dimmbar (digital)

Artikel-Nr. 17658000

Licht.
Für Generationen.



Ausschreibungstext
 LED-Rundkonverter 350 mA, DALI dimmbar (digital). Dieser Konverter ist durch Sicherungseinrichtungen gegen Überspannung und Kurzschluss sowie thermische und elektrische Überlastung geschützt. Material: Kunststoff, Schutzart: nach DIN EN 60529: IP20, Schutzklasse: (EN 61140) II, Spannung: 230V AC 50Hz, Leistung: 9W, Dimmbar: Ja, Art der Dimmung: DALI.

Artikeldaten	
Artikel-Nr.	17658000
GTIN	4251433949022
Kurzbeschreibung	LED-Rundkonverter 350 mA, DALI dimmbar (digital)
Material	Kunststoff
Außendurchmesser	56 mm
Aufbauhöhe	25 mm
Lieferumfang	Plug&Play-Ausführung mit 110 mm P&P-Ausgangsleitung
Nettogewicht	0,070 kg

LED-Rundkonverter 350 mA, DALI dimmbar (digital)

Artikel-Nr. 17658000

Licht.
Für Generationen.

Betriebstechnik Betriebsgeräte	
AC Nennspannung max.	230 V
Frequenz max.	50 Hz
Strom	350 mA
Schutzklasse	II
Schutzart	IP20
Leistung min	2,1 W
Leistung	9 W
Ansteuerung	DALI, PUSH-Dimm
Umgebungstemperatur (ta)	-20 °C bis +45 °C
Messpunkt (tc)	max. +85 °C
Konfektionierung	Plug&Play

Logistische Daten	
Bruttogewicht	0,09 kg
Länge Verpackung	70 mm
Breite Verpackung	47 mm
Höhe Verpackung	81 mm
Entsorgung am Ende der Lebensdauer	Das Produkt darf nicht mit dem Hausmüll entsorgt werden. Sie sind verpflichtet, solche Elektro-Altgeräte separat zu entsorgen. Informieren Sie sich bitte bei Ihrer Kommune über die Möglichkeiten der geregelten Entsorgung. Mit der getrennten Entsorgung führen Sie die Altgeräte dem Recycling oder anderen Formen der Wiederverwertung zu. Sie helfen damit zu vermeiden, dass u. U. belastende Stoffe in die Umwelt gelangen.