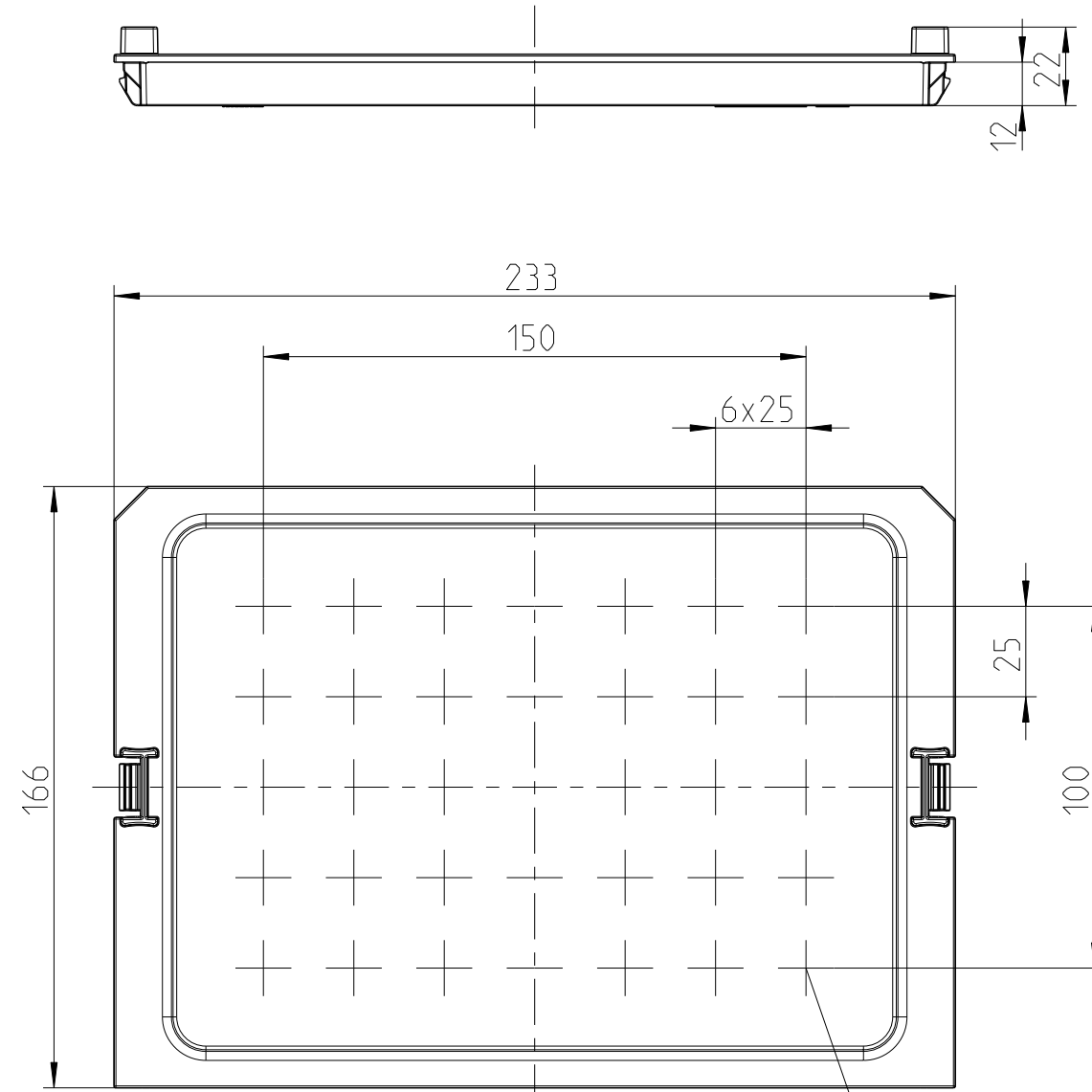


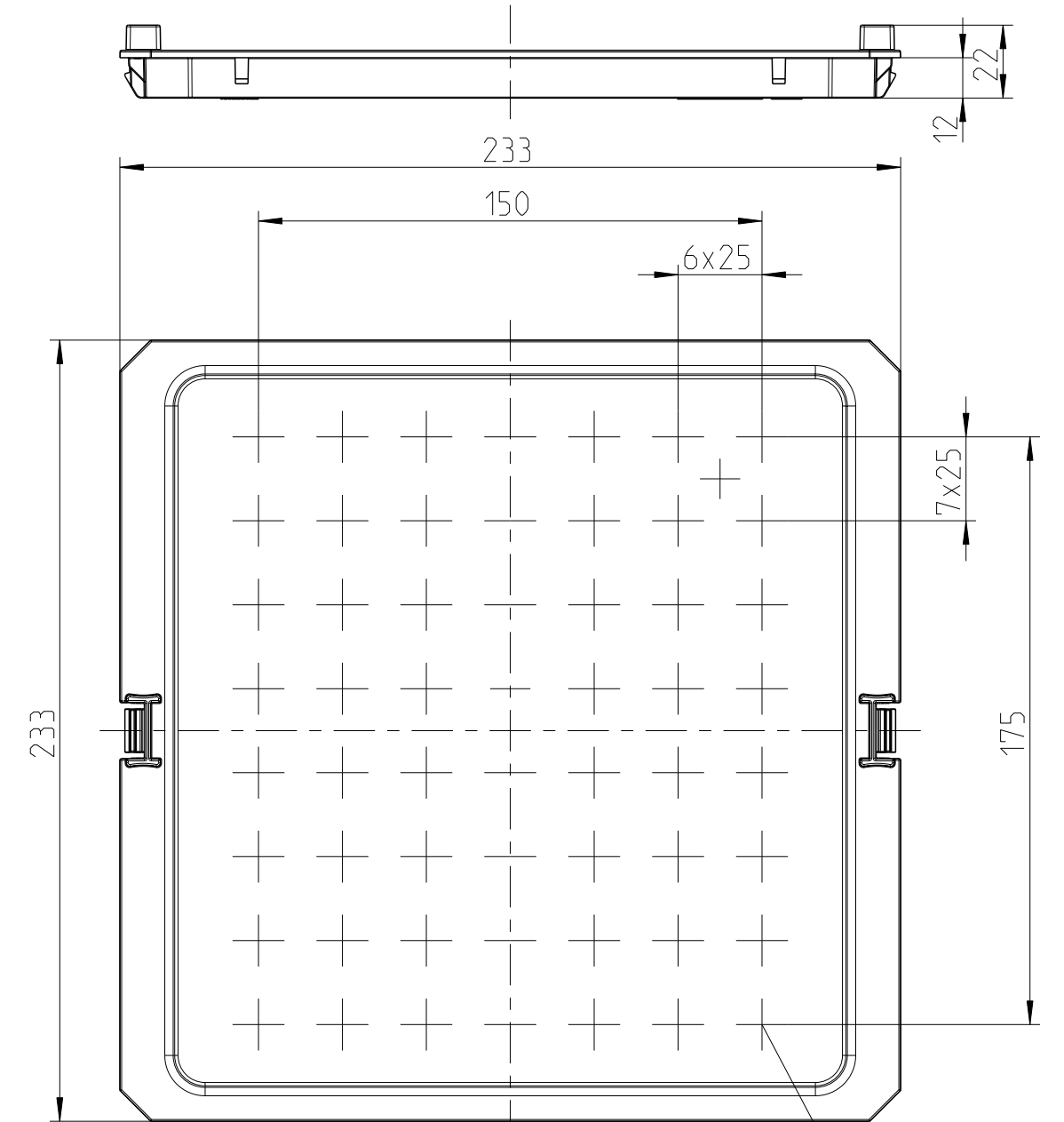
GEOS-S BSM-4050

Körnerpunkte
center-punch



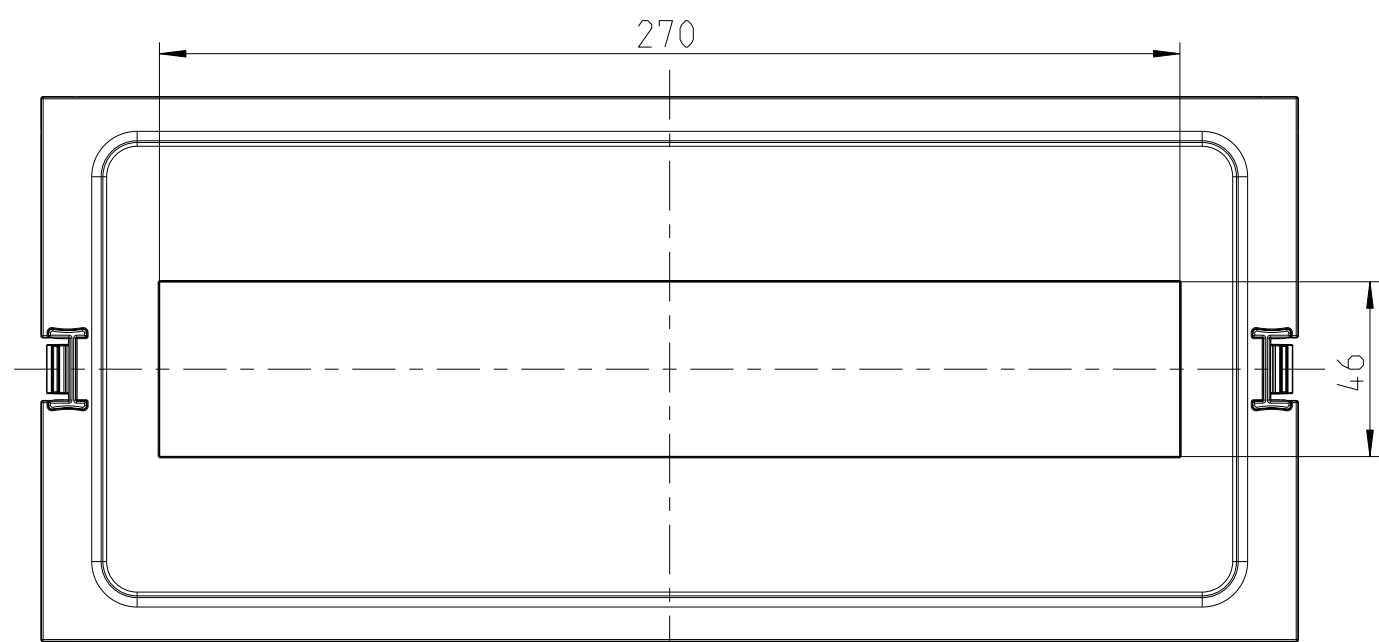
GEOS-S BSM-3040

Körnerpunkte
center-punch

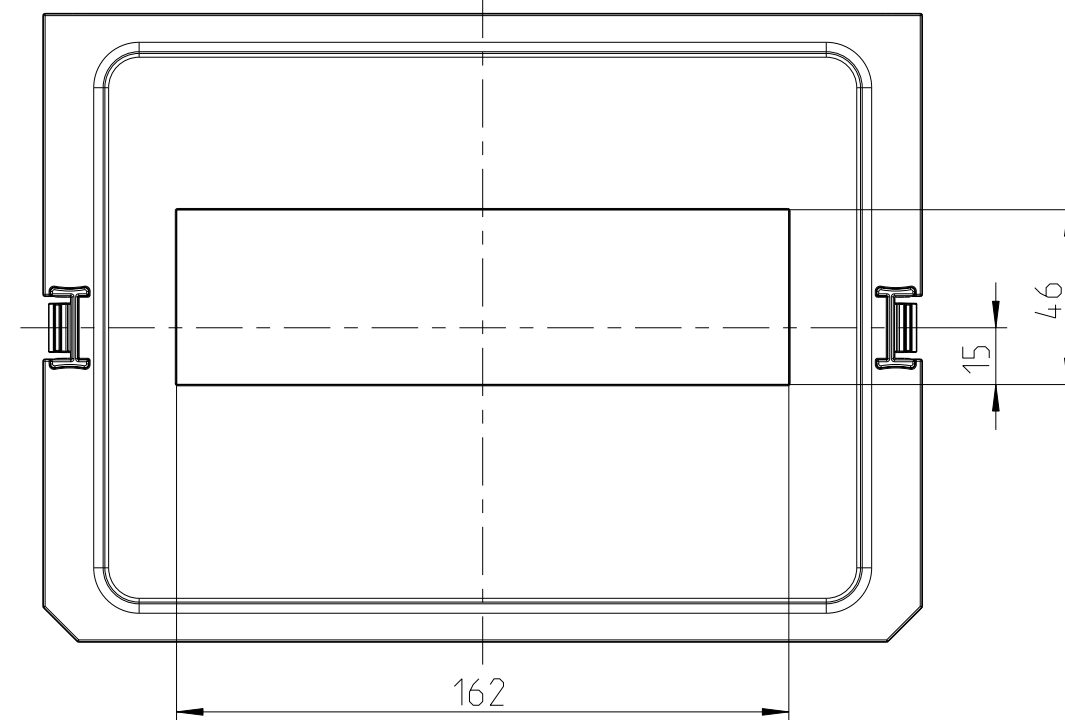


GEOS-S BSM-3030

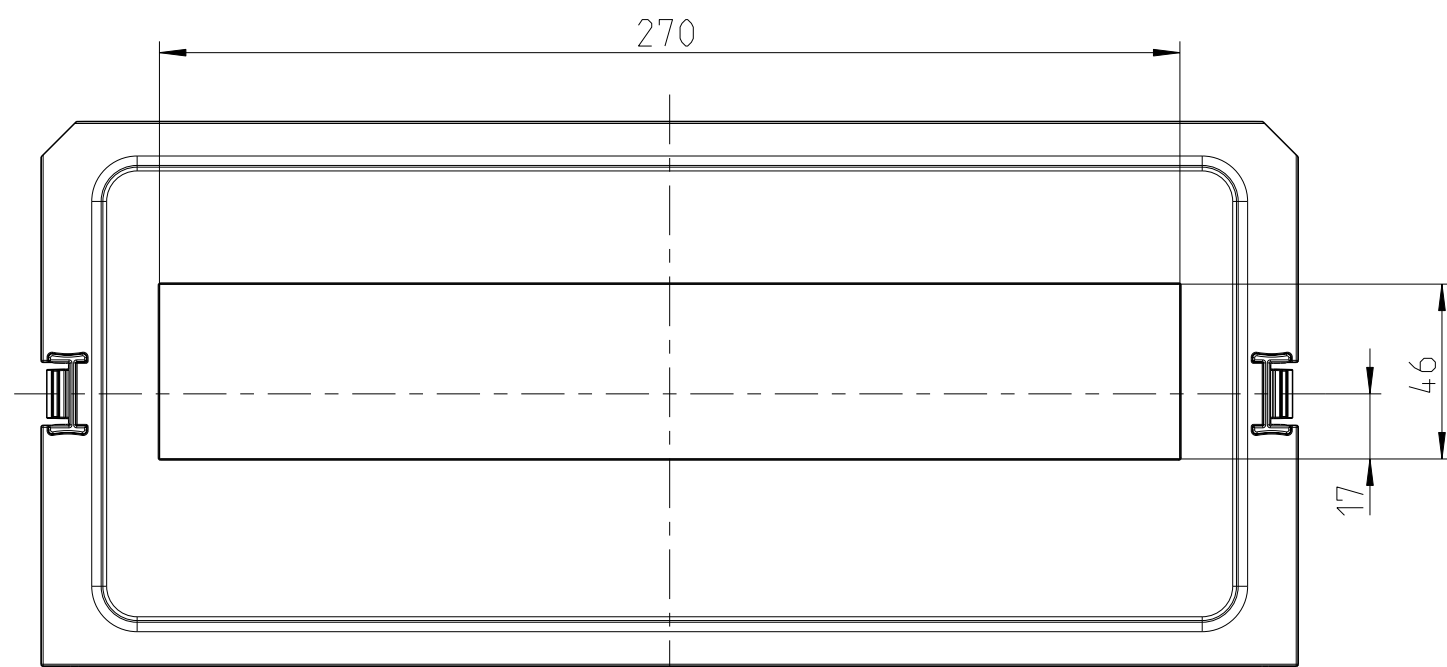
Körnerpunkte
center-punch



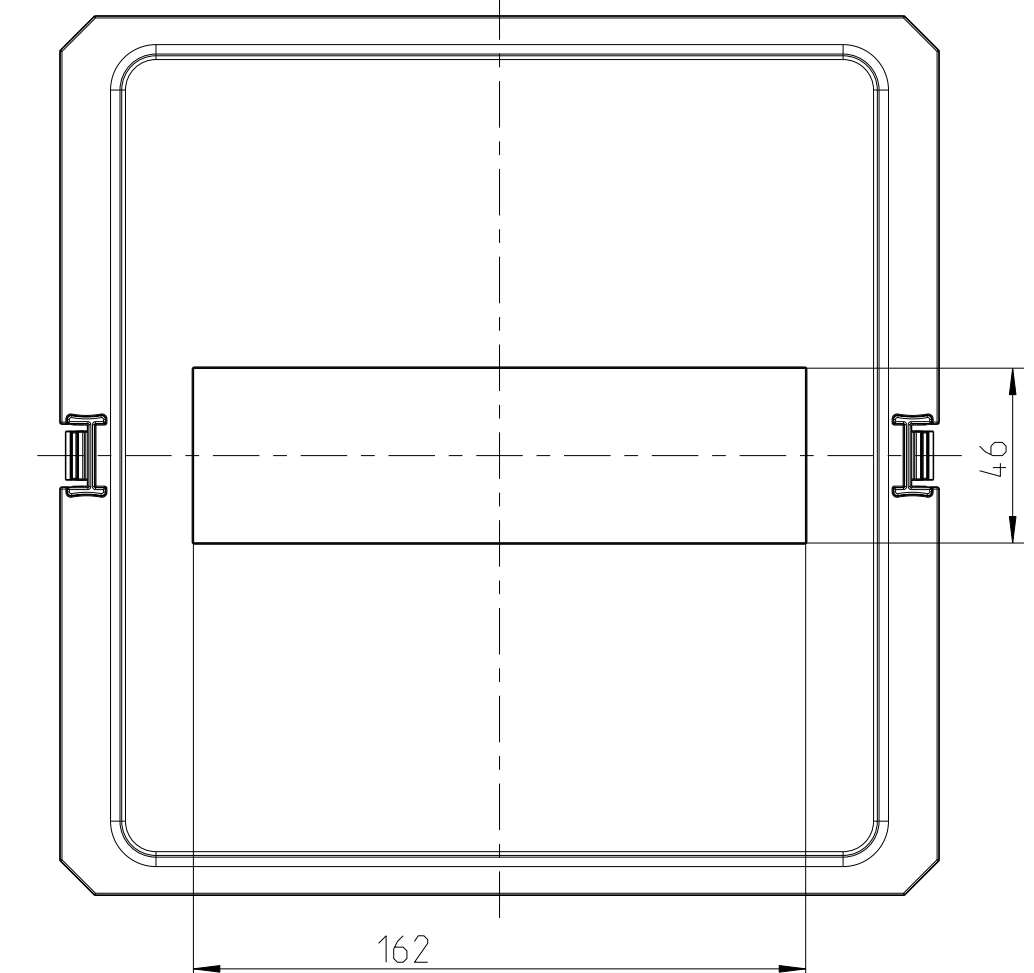
GEOS-S BSM-4050-15-M



GEOS-S BSM-3040-9




GEOS-S BSM-4050-15



GEOS-S BSM-3030-9

Fehlende Bemaßungen können dem DXF entnommen werden
missing dimensions are provided in the DXF

Schutzvermerk ISO 16016 beachten. Refer to protection notice ISO 16016. Maßstab: 1:2


 Massblatt/dimension sheet
 Berührungsschutzmodul / Shock protection sheet
 M-GEOS-S-BSM