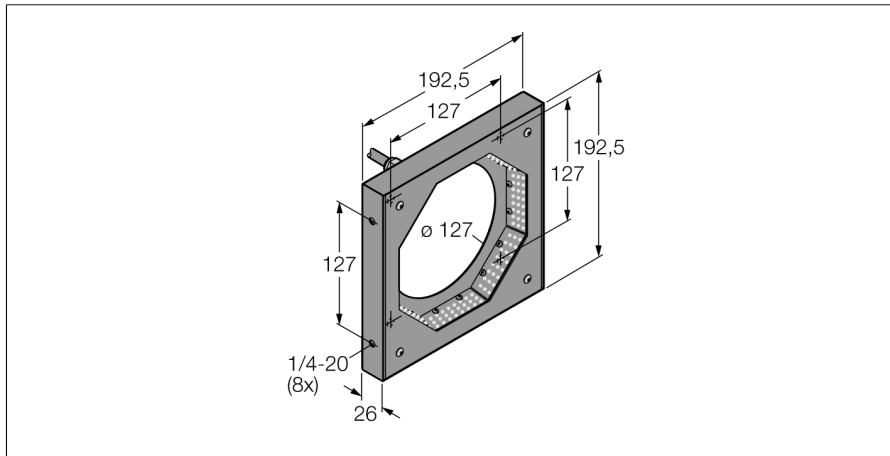
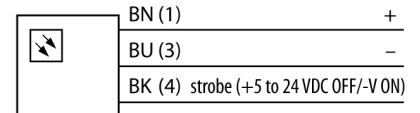


Bildverarbeitung
Flachwinkel-Ringleuchte
LEDII150-3W



- Hervorhebung von Oberflächenunebenheiten
- Farbe: Infrarot
- Spannungsversorgung: 24 VDC
- Kabel, 2m

Anschlussbild



Typenbezeichnung	LEDII150-3W
Ident-Nr.	3076771
Einsatzzweck	Bildverarbeitung
Funktion	Flächenleuchte
Bauform	Quader
Abmessungen	127 x 127 x 25.8 mm
Gehäusewerkstoff	Metall, AL
Elektrischer Anschluss	Kabel, Dreidraht
Leitungslänge	2 m
LED-Lebensdauer (L70)	20000 h
Schutzart	IP00
Umgebungstemperatur	0...+50 °C
Zulassungen	CE
Betriebsspannung	24 VDC
DC Bemessungsbetriebsstrom	≤ 350 mA
Lichtart	IR
Wellenlänge	850...940nm

Funktionsprinzip

Ausleuchtung nahezu senkrecht zur Inspektionsrichtung. Verbesserter Kontrast von Oberflächeneigenschaften.