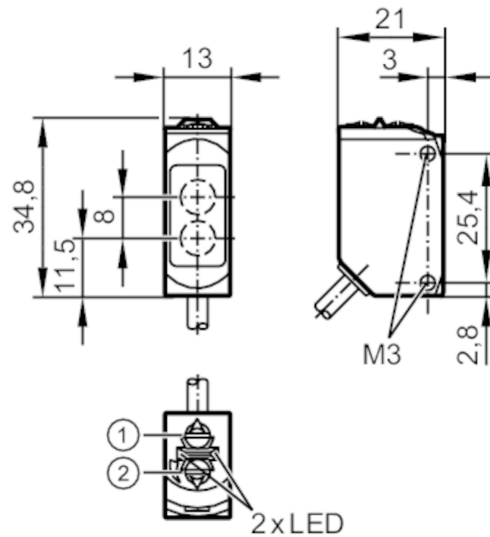


O6T405



Reflexlichttaster

O6T-FNKG/0,30m/US



- 1 Schalter Ausgangsfunktion
 - 2 Potentiometer Empfindlichkeit
- Empfänger in oberer Optik
Sender in unterer Optik



Produktmerkmale

Lichtart	Rotlicht
Gehäuse	Quaderförmig
Abmessungen [mm]	34,8 x 13 x 21

Einsatzbereich

Funktionsprinzip	Reflexlichttaster
Applikation	Geeignet für den Einsatz in der Werkzeugmaschinenindustrie

Elektrische Daten

Betriebsspannung [V]	10...30 DC
Stromaufnahme [mA]	16; ((24 V))
Schutzklasse	III
Verpolungsschutz	ja
Lichtart	Rotlicht
Wellenlänge [nm]	633

O6T405



Reflexlichttaster

O6T-FNKG/0,30m/US

Ausgänge		
Elektrische Ausführung		NPN
Ausgangsfunktion		Hell-/Dunkelschaltung; (umschaltbar)
Max. Spannungsabfall Schaltausgang DC	[V]	2,5
Dauerhafte Strombelastbarkeit des Schaltausgangs DC	[mA]	100
Schaltfrequenz DC	[Hz]	1000
Kurzschlussschutz		ja
Ausführung Kurzschlussschutz		getaktet
Erfassungsbereich		
Tastweite	[mm]	5...500; (weißes Papier 200 x 200 mm 90 % Remission)
Reich-/Tastweite einstellbar		ja
Max. Lichtfleckdurchmesser	[mm]	15
Lichtfleckabmessungen gelten für		bei maximaler Tastweite
Erfassungsbereich Endwert	[mm]	100...500
Umgebungsbedingungen		
Umgebungstemperatur	[°C]	-25...60
Schutzart		IP 65; IP 67; IP 68
Zulassungen / Prüfungen		
EMV		EN 60947-5-2
MTTF	[Jahre]	896
UL-Zulassung		Zulassungsnummer UL E020
Mechanische Daten		
Gewicht	[g]	51,4
Gehäuse		Quaderförmig
Abmessungen	[mm]	34,8 x 13 x 21
Werkstoffe		Gehäuse: 1.4404 (Edelstahl / 316L); Kunststoff: PPSU; Dichtung: FKM
Optikwerkstoff		PMMA
Ausrichtung Optik		seitliche Optik
Anzeigen / Bedienelemente		
Anzeige	Schaltzustand	1 x LED, gelb
	Betrieb	1 x LED, grün
Bemerkungen		
Bemerkungen		Betriebsspannung "supply class 2" gemäß cULus
Verpackungseinheit		1 Stück
Elektrischer Anschluss		
Kabel: 0,3 m, PUR; 3 x 0,25 mm ²		
Steckverbindung: 1 x M12		

Reflexlichttaster

O6T-FNKG/0,30m/US



Anschluss

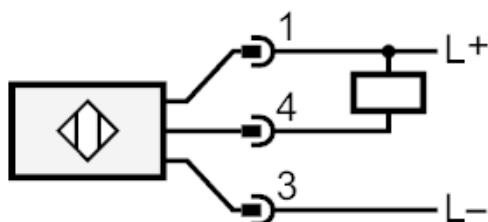
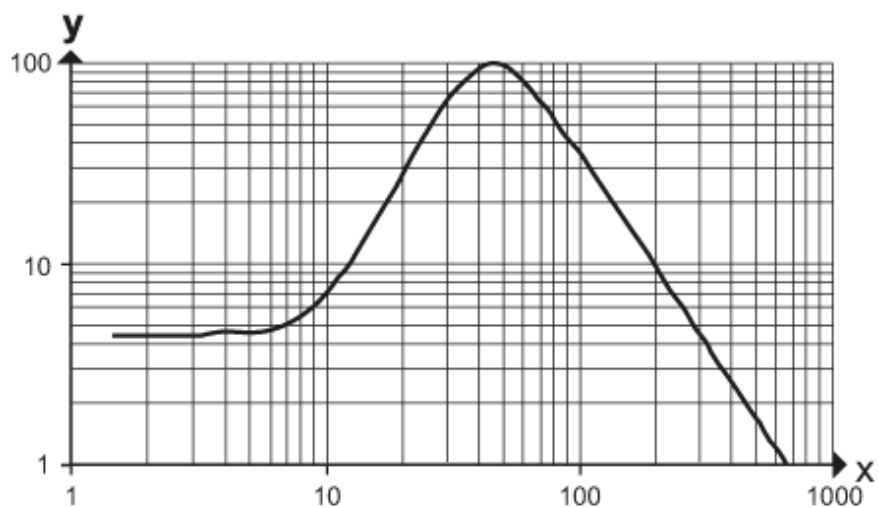


Diagramme und Kurven

Funktionsreservekurve



x: Abstand [mm]

y: Funktionsreservefaktor