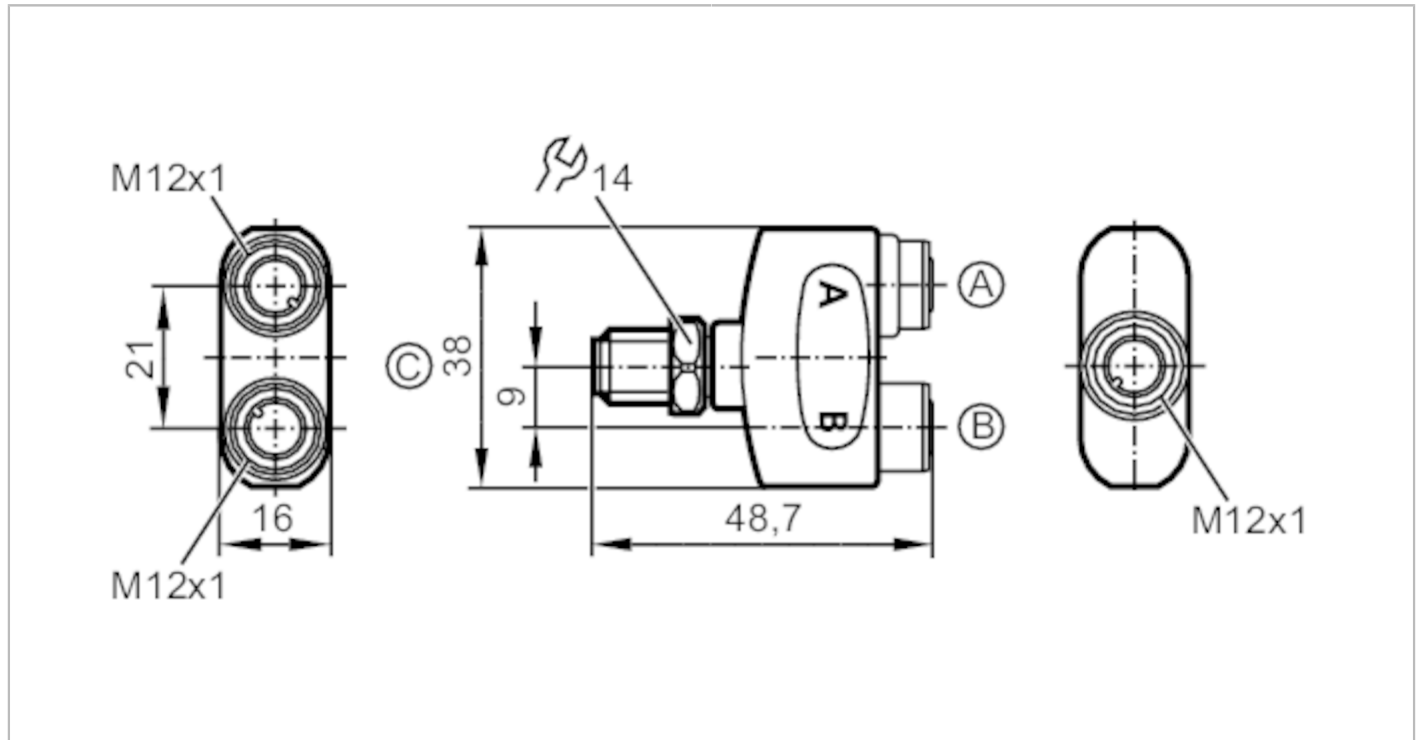


# EBF011



## Y-Verteiler

ZDO2H040VAS0000-00STGH040VAS



### Einsatzbereich

Besondere Eigenschaft	silikonfrei; Vergoldete Kontakte
Applikation	logische AND-Verknüpfung
Silikonfrei	ja

### Elektrische Daten

Betriebsspannung [V]	< 60 AC/DC
Schutzklasse	II
Strombelastbarkeit je Modul / Steckplatz [A]	4
Strombelastbarkeit gesamt [A]	4

### Umgebungsbedingungen

Umgebungstemperatur [°C]	-25...100
Schutzart	IP 65; IP 67; IP 68; IP 69K

### Mechanische Daten

Gewicht [g]	33,8
Werkstoffe	Gehäuse: PA halogenfrei; Dichtung: EPDM
Werkstoff Überwurfmutter	1.4404 (Edelstahl / 316L) / 1.4404 (Edelstahl / 316L)

### Bemerkungen

Verpackungseinheit	1 Stück
--------------------	---------

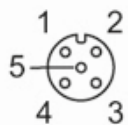
### Elektrischer Anschluss - Buchse

Steckverbindung: 2 x M12; Griffkörper: PA, halogenfrei; Arretierung: 1.4404 (Edelstahl / 316L); Kontakte: vergoldet;  
Anzugsdrehmoment: 0,6...1,5 Nm



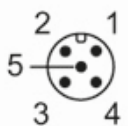
## Y-Verteiler

ZDO2H040VAS0000-00STGH040VAS



### Elektrischer Anschluss - Stecker

Steckverbindung: 1 x M12; Griffkörper: PA, halogenfrei; Arretierung: 1.4404 (Edelstahl / 316L); Kontakte: vergoldet;  
Anzugsdrehmoment: 0,6...1,2 Nm



### Anschluss

