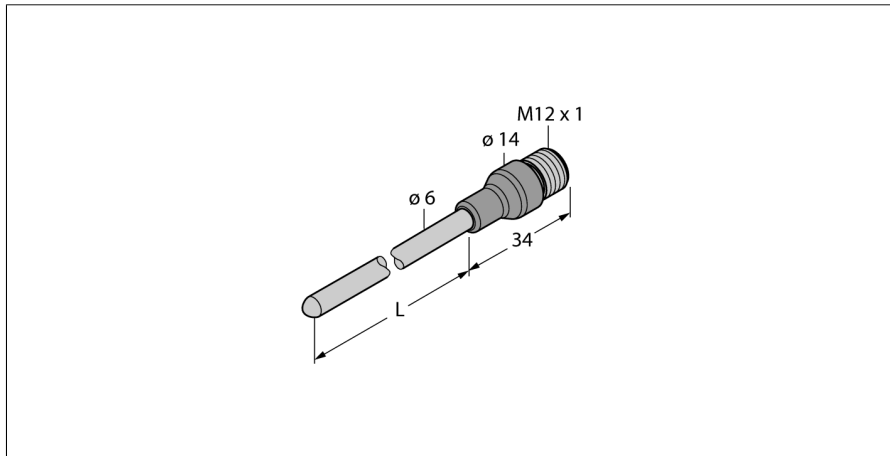
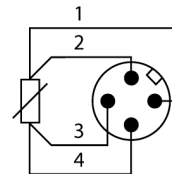


**Temperaturerfassung**  
**Fühler**  
**TP-206A-CF-H1141-L1000**



- Pt-100 Fühler nach DIN EN 60751
- vibrations- und erschütterungsfest
- anschließbar an TS, TTM, IM34, BL20, BL67
- Max. Temperatur Stecker: 90°C
- 4-Leiter-Technik

**Anschlussbild**



**Allgemeine Beschreibung**

Widerstandsthermometer finden ihre Anwendung in der Erfassung und Überwachung von Temperaturen, um einen Prozess zu optimieren und zu kontrollieren.

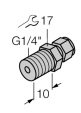
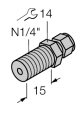
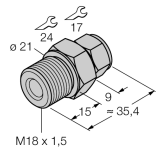
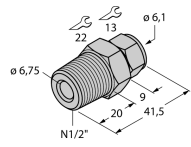
Typische Anwendungen findet man im Maschinen- und Anlagenbau sowie in der Prozessindustrie.

Das Kernelement des Temperaturfühlers ist ein temperaturabhängiger Widerstand.

<b>Typenbezeichnung</b>	TP-206A-CF-H1141-L1000
Ident-Nr.	9910493
<b>Temperaturbereich</b>	
Messbereich	-50...500 °C -58...932 °F
Genauigkeit	0,15 °C + 0,002 · t  (-30 ...350°C)
Eigenerwärmung	0.4 K/mW bei 0°C
Messelement	Pt100-Messelement, DIN EN 60751, Klasse A
Ansprechzeit	t0,5 = 6 s / t0,9 = 15 s in Wasser @ 0,2 m/s
Eintauchtiefe (L)	1000 mm
<b>Schutzart und -klasse</b>	IP67
<b>Umgebungsbedingungen</b>	
Umgebungstemperatur	-40...+85 °C
Lagertemperatur	-40...+85 °C
<b>Gehäuse</b>	
Gehäusewerkstoff	Edelstahl, 1.4404 (316L)
Sensormaterial	Edelstahl, 1.4404 (316L)
Prozessanschluss	für Klemmringverschraubungen, Schutzrohre oder zur Direktmontage
Elektrischer Anschluss	Steckverbinder, M12 x 1
Druckfestigkeit	100 bar
<b>Referenzbedingungen nach IEC 61298-1</b>	
Temperatur	15...+25 °C
Luftdruck	860...1060 hPa abs.
Luftfeuchtigkeit	45...75 % rel.
Hilfsenergie	24 VDC
<b>MTTF</b>	2283 Jahre nach SN 29500 (Ed. 99) 20 °C

**Temperaturerfassung**  
**Fühler**  
**TP-206A-CF-H1141-L1000**

**Zubehör**

Typ	Ident-Nr.		Maßbild
CF-M-6-G1/4-A4	9910483	Klemmringverschraubung zur Direktmontage von Temperaturfühlern	
CF-M-6-N1/4-A4	9910484	Klemmringverschraubung zur Direktmontage von Temperaturfühlern	
CF-M-6-M18-A4	9910525	Klemmringverschraubung zur Direktmontage von Temperaturfühlern	
CF-M-6-N1/2-A4	9910529	Klemmringverschraubung zur Direktmontage von Temperaturfühlern	
CF-M-6-G1/2-A4	9910530	Klemmringverschraubung zur Direktmontage von Temperaturfühlern	