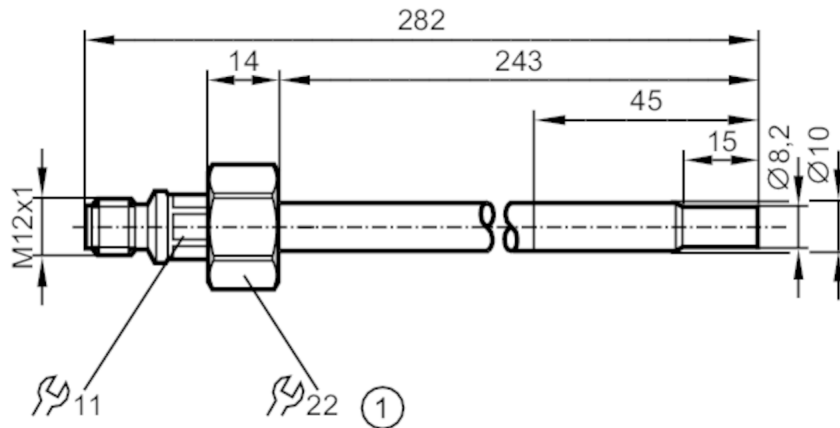


SF5704



Strömungssensor zum Anschluss an eine Auswerteeinheit

SFD10ADT /US-100



1 Innengewinde M18 x 1,5



Produktmerkmale

Stablänge L	[mm]	243
Prozessanschluss		M18 x 1,5 Innengewinde

Einsatzbereich

Medien		Flüssige Medien; Gasförmige Medien; Aggressive Medien
Mediumtemperatur	[°C]	-25...80
Druckfestigkeit	[bar]	100

Elektrische Daten

Anschluss an Auswerteelektronik		VS3000
---------------------------------	--	--------

Mess-/Einstellbereich

Stablänge L	[mm]	243
Flüssige Medien		
Einstellbereich	[cm/s]	3...300
Größte Empfindlichkeit	[cm/s]	3...60
Gasförmige Medien		
Einstellbereich	[cm/s]	200...3000
Größte Empfindlichkeit	[cm/s]	200...800

Genauigkeit / Abweichungen

Temperaturgradient	[K/min]	300
--------------------	---------	-----

Reaktionszeiten

Ansprechzeit	[s]	1...10
--------------	-----	--------

Umgebungsbedingungen

Schutzart		IP 67
-----------	--	-------

Zulassungen / Prüfungen

Schockfestigkeit	DIN IEC 68-2-27	50 g (11 ms)
Vibrationsfestigkeit	DIN IEC 68-2-6	10 g (55...2000 Hz)
MTTF	[Jahre]	8393,77

SF5704



Strömungssensor zum Anschluss an eine Auswerteeinheit

SFD10ADT /US-100

Mechanische Daten

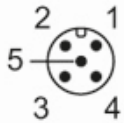
Gewicht	[g]	94,8
Gehäuse		Bauform für Adapter
Abmessungen	[mm]	M18 x 1,5
Gewindebezeichnung		M18 x 1,5
Werkstoffe		3.7035 (Titan); EPDM; ULTEM
Werkstoffe in Kontakt mit dem Medium		3.7035 (Titan); O-Ring: FKM 80 Shore A
Prozessanschluss		M18 x 1,5 Innengewinde

Bemerkungen

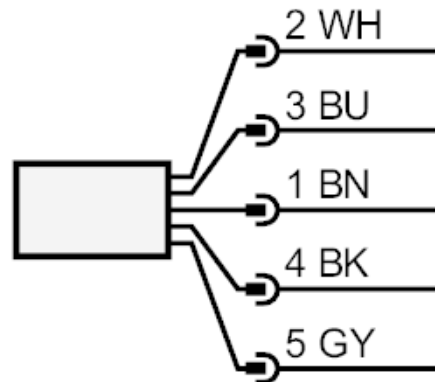
Verpackungseinheit	1 Stück
--------------------	---------

Elektrischer Anschluss

Steckverbindung: 1 x M12; Max. Leitungslänge: 100 m



Anschluss



Adernfarben :

BN =	braun
BU =	blau
BK =	schwarz
WH =	weiß
GY =	grau