



**PRI 602-01 USB**

Produktinformation  
**Programmierinterface  
USB**

Product information  
**Programming interface  
USB**

Information produit  
**Interface de programma-  
tion USB**

Opuscolo informativo  
sul prodotto  
**Interfaccia di programma-  
zione USB**

Productinformatie  
**Programmeerinterface  
USB**

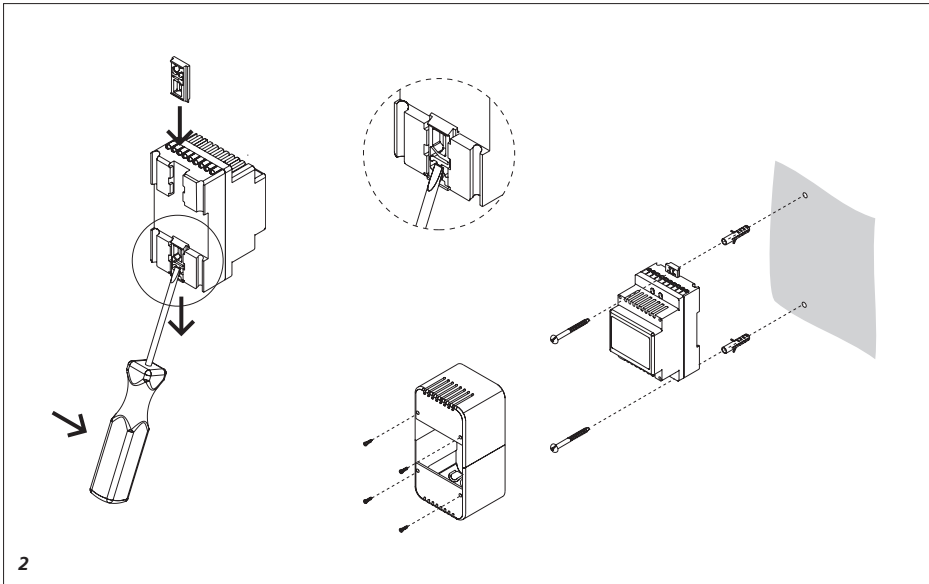
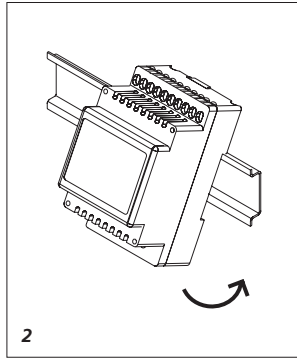
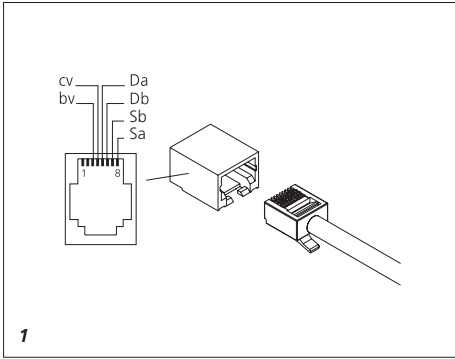
Produktinformation  
**Programmeringsinterface  
USB**

Produktinformation  
**Programmeringsgräns-  
snitt USB**

Información de producto  
**Interface de programa-  
ción USB**

Informacja o produkcie  
**Interfejs programisty USB**

Информация о продуктах  
**Интерфейс USB для про-  
граммирования**



## Anwendung

Das Programmierinterface PRI 602-... USB im Schalttafelgehäuse verbindet einen Windows-PC über die USB-Schnittstelle mit dem Siedle In-Home-Bus und dem Siedle Vario-Bus.

Anschluss an die Netzgeräte BNG 650-... und BVNG 650-... mit ZBVG 650-...

Schnittstelle zum Siedle In-Home-Bus über 8-polige Westernbuchse oder Schraubklemmen.

An einen PC kann nur ein PRI 602-... USB angeschlossen werden.

## Elektrische Spannung



Einbau, Montage und Servicearbeiten elektrischer Geräte dürfen ausschließlich durch eine Elektrofachkraft erfolgen.

## Lieferumfang

- Programmierinterface PRI 602-... USB
- USB-Kabel Typ A auf Typ B (Länge 3 m)
- Westernkabel mit 8-poligem Stecker (Länge 3 m)
- diese Produktinformation

---

## 1 Klemmenbelegung

cv, bv	Versorgungsspannung 10–15 V AC oder 10–30 V DC
--------	--

---

Sa, Sb	In-Home-Bus
--------	-------------

---

Da, Db	Vario-Bus
--------	-----------

---

## Montage Aufputz

**2** Programmierinterface auf Hutschiene montieren (Verteilung).

**3** Aufputz-Montage mit Zubehör ZAP 3-0 möglich (nicht im Lieferumfang).

## Systemvoraussetzungen

### BPS 650-...

- Microsoft Windows-kompatibler PC mit Intel oder AMD CPU ab 1,6 GHz
- RAM min. 1 GByte
- leistungsfähige Grafikkarte
- Betriebssysteme ab Microsoft® Windows Vista, Windows 7, Windows 8
- Internet Explorer, aktuelle Version
- Acrobat Reader, aktuelle Version

## Systemvoraussetzungen

### PRS 602-...

- Microsoft Windows-kompatibler PC mit Intel oder AMD CPU ab 1 GHz
- 1 GB RAM (32-Bit) oder 2 GB RAM (64-Bit)
- leistungsfähige Grafikkarte
- Betriebssysteme ab Microsoft® Windows Vista, Windows 7, Windows 8
- Internet Explorer, aktuelle Version
- Acrobat Reader, aktuelle Version

## Installation der Software

Nach erfolgter Montage werden die Softwarekomponenten auf dem PC installiert. Es werden installiert:

- BPS 650-... (für In-Home-Bus)
- PRS 602-... (für Vario-Bus)
- USB Treiber

Aktuelle Versionen der Software BPS 650-... und PRS 602-... stehen im Downloadbereich unter [www.siedle.com](http://www.siedle.com) zur Verfügung.

## Technische Daten

Betriebsspannung: 10–15 V AC oder 10–30 V DC

Schutzart: IP 20

Umgebungstemperatur:

0 °C bis +40 °C

Teilungseinheit (TE): 3

Abmessungen (mm) B x H x T:

53,5 x 89 x 60

**Application**

The programming interface PRI 602-... USB in a switch panel housing connects a Windows PC via the USB port to the Siedle In-Home bus and the Siedle Vario bus. Connection to the line rectifiers BNG 650-... and BVNG 650-... via ZBVG 650-... Interface to the Siedle In-Home bus via 8-pin Western socket or via screw terminals. Only one PRI 602-... USB can be connected to a PC.

**Electrical voltage**



Mounting, installation and servicing work on electrical devices may only be performed by a suitably qualified electrician.

**Scope of supply**

- Programming interface PRI 602-... USB
- USB cable type A to type B (length 3 m)
- Western cable with 8-pin plug (length 3 m)
- This product information

**1 Terminal assignment**

cv, bv	Supply voltage 10–15 V AC or 10–30 V DC
Sa, Sb	In-Home bus
Da, Db	Vario bus

**Surface mounting**

- 2 Mount the programming interface on the top hat rail (distribution).
- 3 Surface mounting is possible with accessory ZAP 3-0 (not included in scope of supply).

**System conditions BPS 650-...**

- Microsoft Windows compatible PC with CPUs from Intel or AMD up from 1,6 GHz
- RAM at least 1 GByte
- Powerful graphics card

- Operating systems from Microsoft® Windows Vista, Windows 7, Windows 8
- Internet Explorer, latest version
- Acrobat Reader, latest version

**System conditions PRS 602-...**

- Microsoft Windows compatible PC with CPUs from Intel or AMD up from 1 GHz
- 1 GB RAM (32-Bit) or 2 GB RAM (64-Bit)
- Powerful graphics card
- Operating systems from Microsoft® Windows Vista, Windows 7, Windows 8
- Internet Explorer, latest version
- Acrobat Reader, latest version

**Software installation**

Once mounting is complete, the software components are installed on the PC. Install the following:

- BPS 650-... (for In-Home bus)
- PRS 602-... (for Vario bus)
- USB driver

Current versions of the BPS 650-... and PRS 602-... software are available in the download area under [www.siedle.com](http://www.siedle.com).

**Specifications**

Operating voltage: 10–15 V AC or 10–30 V DC  
 Protection system: IP 20  
 Ambient temperature: 0 °C to +40 °C  
 Horizontal pitch (HP): 3  
 Dimensions (mm) W x H x D: 53.5 x 89 x 60

**Application**

L'interface de programmation PRI 602-... USB, pour montage dans tableau de distribution, relie un PC Windows au bus Siedle-In-Home et au bus Siedle Vario, par l'intermédiaire de l'interface USB. Raccordement aux blocs d'alimentation BNG 650-... et BVNG 650-... avec ZBVG 650-... Interface avec le bus Siedle In-Home par l'intermédiaire de la prise Western 8 pôles ou par l'intermédiaire de bornes à vis. Un seul PRI 602-... USB peut être raccordé à un PC.

**Tension électrique**



L'installation, le montage et l'entretien d'appareils électriques ne doivent être réalisés que par un spécialiste en électricité.

**Etendue de la fourniture**

- Interface de programmation PRI 602-... USB
- Câble USB type A sur type B (longueur 3 m)
- Câble Western avec prise mâle 8 pôles (longueur 3 m)
- La présente information produit

**1 Implantation des bornes**

cv, bv	Tension d'alimentation 10–15 V AC ou 10–30 V DC
Sa, Sb	Bus In-Home
Da, Db	Bus Vario

**Montage en saillie**

- 2 Monter l'interface de programmation sur barre DIN (distribution).
- 3 Montage en saillie possible avec l'accessoire ZAP 3-0 (ne fait pas partie de l'étendue de la fourniture).

**Condizioni à remplir au niveau du système BPS 650-...**

- PC compatible Microsoft Windows avec Intel ou AMD CPU à partir de 1,6 GHz
- RAM min. 1 GByte
- Carte graphique performante
- Systèmes d'exploitation à partir de Microsoft® Windows Vista, Windows 7, Windows 8
- Internet Explorer, version actuelle
- Acrobat Reader, version actuelle

**Condizioni à remplir au niveau du système PRS 602-...**

- PC compatible Microsoft Windows avec Intel ou AMD CPU à partir de 1 GHz
- 1 GB RAM (32-Bit) ou 2 GB RAM (64 Bit)
- Carte graphique performante
- Systèmes d'exploitation à partir de Microsoft® Windows Vista, Windows 7, Windows 8
- Internet Explorer, version actuelle
- Acrobat Reader, version actuelle

**Installation du logiciel**

Une fois le montage effectué, on installe les composants du logiciel sur le PC. On installe :

- BPS 650-... (pour bus In-Home)
- PRS 602-... (pour bus Vario)
- Driver USB

Les versions actuelles des logiciels BPS 650-... et PRS 602-... sont disponibles dans la zone de téléchargement à l'adresse [www.siedle.com](http://www.siedle.com).

**Caractéristiques techniques**

Tension d'entrée : 10–15 V AC ou 10–30 V DC

Indice de protection : IP 20

Température ambiante :

0 °C à +40 °C

Unité de Division (UD) : 3

Dimensions (mm) l x H x P :

53,5 x 89 x 60

**Impiego**

L'interfaccia di programmazione PRI 602-... USB nella scatola del quadro di distribuzione collega un PC Windows tramite interfaccia USB con il sistema Siedle In-Home-Bus e il sistema Siedle Vario-Bus.

Collegamento agli alimentatori BNG 650-... e BVNG 650-... tramite ZBVG 650-...

Interfaccia con il sistema Siedle In-Home-Bus tramite presa Western a 8 poli o morsetti a vite.

Ad un PC può essere collegata una sola PRI 602-... USB.

**Tensione elettrica**



Gli interventi di installazione, montaggio e assistenza agli apparecchi elettrici devono essere eseguiti esclusivamente da elettricisti specializzati.

**Kit di fornitura**

- Interfaccia di programmazione PRI 602-... USB
- Cavo USB tipo A su tipo B (lunghezza 3 m)
- Cavo Western con connettore a 8 poli (lunghezza 3 m)
- Il presente opuscolo informativo sul prodotto

**1 Assegnazione dei morsetti**

cv, bv	Tensione di alimentazione 10–15 V AC o 10–30 V DC
--------	---

Sa, Sb	In-Home-Bus
--------	-------------

Da, Db	Vario-Bus
--------	-----------

**Montaggio appoggio muro**

**2** Montare interfaccia di programmazione sulla barra DIN (distribuzione).

**3** Si può eseguire il montaggio appoggio muro con l'accessorio ZAP 3-0 (non incluso nel kit di fornitura).

**Requisiti del sistema BPS 650-...**

- PC compatibile con Microsoft Windows con CPU Intel o AMD a partire da 1,6 GHz
- RAM min. 1 GB
- Scheda grafica potente
- Sistemi operativi a partire da Microsoft® Windows Vista, Windows 7, Windows 8
- Internet Explorer, versione attuale
- Acrobat Reader, versione attuale

**Requisiti del sistema PRS 602-...**

- PC compatibile con Microsoft Windows con CPU Intel o AMD a partire da 1 GHz
- 1 GB RAM (32 bit) o 2 GB RAM (64 bit)
- Scheda grafica potente
- Sistemi operativi a partire da Microsoft® Windows Vista, Windows 7, Windows 8
- Internet Explorer, versione attuale
- Acrobat Reader, versione attuale

**Installazione del software**

Ad avvenuto montaggio i componenti del software vengono installati sul PC. Si installano:

- BPS 650-... (per In-Home-Bus)
- PRS 602-... (per Vario-Bus)
- Driver USB

Le versioni aggiornate del software BPS 650-... e PRS 602-... sono disponibili nella sezione di download sul sito [www.siedle.com](http://www.siedle.com).

**Dati tecnici**

Tensione d'esercizio: 10–15 V AC o 10–30 V DC

Tipo di protezione: IP 20

Temperatura ambiente:

da 0 °C a +40 °C

Unità di modulare: 3

Dimensioni (mm) Larg. x Alt. x Prof.: 53,5 x 89 x 60

**Toepassing**

De programmeerinterface PRI 602-... USB in schakelbordbehuizing verbindt een Windows-PC via de USB-interface met de Siedle In-Home-Bus en de Siedle Vario-Bus. Aansluiting op de netvoedingen BNG 650-... en BVNG 650-... met ZBVG 650-...

Interface naar de Siedle In-Home-Bus via 8-polige Westernbus of schroefklemmen.

Op een PC kan slechts één PRI 602-... USB worden aangesloten.

**Elektrische spanning**



Inbouw, montage en onderhoudswerkzaamheden aan elektrische apparaten mogen uitsluitend door een elektro-vakman worden uitgevoerd.

**Leveringsomvang**

- Programmeerinterface PRI 602-... USB
- USB-Kabel type A naar type B (lengte 3 m)
- Westernkabel met 8-polige stekker (lengte 3 m)
- Deze productinformatie

**1 Klemmenindeling**

cv, bv	Verzorgingsspanning 10–15 V AC of 10–30 V DC
--------	--

Sa, Sb	In-Home-Bus
--------	-------------

Da, Db	Vario-Bus
--------	-----------

**Opbouwmontage**

**2** Programmeerinterface op DIN-rail monteren (verdeling).

**3** Opbouwmontage met accessoire ZAP 3-0 mogelijk (niet in leveringsomvang).

**Systeemvereisten BPS 650-...**

- Microsoft Windows compatibele PC met Intel of AMD CPU vanaf 1,6 GHz
- RAM min. 1 GB
- krachtige grafische kaart
- Besturingssysteem vanaf Microsoft® Windows Vista, Windows 7, Windows 8
- Internet Explorer, actuele versie
- Acrobat Reader, actuele versie

**Systeemvereisten PRS 602-...**

- Microsoft Windows compatibele PC met Intel of AMD CPU vanaf 1 GHz
- 1 GB RAM (32-bit) of 2 GB RAM (64-bit)
- krachtige grafische kaart
- Besturingssystemen vanaf Microsoft® Windows Vista, Windows 7, Windows 8
- Internet Explorer, actuele versie
- Acrobat Reader, actuele versie

**Installatie van de software**

Na geslaagde montage worden de softwarecomponenten op de PC geïnstalleerd. Geïnstalleerd wordt:

- BPS 650-... (voor In-Home-Bus)
- PRS 602-... (voor Vario-Bus)
- USB Drivers

Actuele versies van de software BPS 650-... en PRS 602-... staan in het downloadbereik onder [www.siedle.com](http://www.siedle.com) ter beschikking.

**Technische gegevens**

Gebruiksspanning: 10–15 V AC of 10–30 V DC  
 Beschermingsklasse: IP 20  
 Omgevingstemperatuur: 0 °C tot +40 °C  
 Verdelingseenheid (TE): 3  
 Afmetingen (mm) B x H x D: 53,5 x 89 x 60

**Anvendelse**

Programmeringsinterface PRI 602-... USB i fordelingstavlekaabinettet forbinder en Windows-PC via USB-grænsefladen med Siedle In-Home-bussen og Siedle Vario-bussen.

Tilslutning til strømforsyningerne BNG 650-... og BVNG 650-... med ZBVG 650-...

Grænseflade til Siedle In-Home-bus via 8-polet western-bøsning eller skrueklemmer.

Til en PC kan der kun tilsluttes en PRI 602-... USB.

**Elektrisk spænding**



Indbygning og montering af samt servicearbejde på elektrisk materiel må kun foretages af en aut. elinstallatør.

**Leveringsomfang**

- Programmeringsinterface PRI 602-... USB
- USB-kabel type A til type B (længde 3 m)
- Datastik med 8-polet stik (længde 3 m)
- Denne produktinformation

**1 Klemmekonfiguration**

cv, bv	Forsyningsspænding 10–15 V AC eller 10–30 V DC
--------	--

Sa, Sb	In-Home-bus
--------	-------------

Da, Db	Vario-bus
--------	-----------

**Frembygningsmontage**

**2** Monter Programmeringsinterface på DIN-skinnen (fordeling).

**3** Mulighed for frembygning med tilbehør ZAP 3-0 (medfølger ikke ved levering).

## Systemkrav BPS 650-...

- Microsoft Windows-kompatibel PC med Intel eller AMD CPU fra 1,6 GHz
- RAM min. 1 GByte
- Stærkt grafik kort
- Operativsystemer fra Microsoft® Windows Vista, Windows 7, Windows 8
- Internet Explorer, aktuel version
- Acrobat Reader, aktuel version

## Systemkrav PRS 602-...

- Microsoft Windows-kompatibel PC med Intel eller AMD CPU fra 1 GHz
- 1 GB RAM (32-bit) eller 2 GB RAM (64-bit)
- Stærkt grafik kort
- Operativsystemer fra Microsoft® Windows Vista, Windows 7, Windows 8
- Internet Explorer, aktuel version
- Acrobat Reader, aktuel version

## Installation af softwaren

Efter montagen installeres softwarekomponenterne på pc'en:

- BPS 650-... (til In-Home-bus)
- PRS 602-... (til Vario-bus)
- USB-drev

Aktuelle versioner af softwaren BPS 650-... og PRS 602-... finder De under downloads på adressen [www.siedle.com](http://www.siedle.com).

## Tekniske specifikationer

Driftsspænding: 10–15 V AC eller 10–30 V DC

Kapslingsklasse: IP 20

Omgivelsestemperatur:

0 °C til +40 °C

Delingsenhed: 3

Mål (mm) b x h x d: 53,5 x 89 x 60

## Användning

Programmeringsgränssnitt PRI 602-... USB i kopplingspanelhöljet förbinder en Windows-PC via USB-gränssnittet med Siedle In-Home-bussen och Siedle Vario-bussen.

Anslutning till nätaggregaten BNG 650-... och BVNG 650-... med ZBVG 650-...

Gränssnitt till Siedle-In-Home-bussen via 8-poligt modularjack eller via skruvklämmor.

Till en PC kan endast en PRI 602-... USB anslutas.

## Elektrisk spänning



Installation, montering och servicearbeten på elektriska apparater får utföras endast av behörig eltekniker.

## Leveransomfång

- Programmeringsgränssnitt PRI 602-... USB
- USB-kabel typ A till typ B (längd 3 m)
- Modulkabel med 8-polig stickkontakt (längd 3 m)
- Denna produktinformation

## 1 Klämtilldelning

cv, bv	Försörjningsspänning
	10–15 V AC eller
	10–30 V DC

Sa, Sb	In-Home-buss
--------	--------------

Da, Db	Vario-buss
--------	------------

## Utanpåliggande montering

### 2 Montera

*Programmeringsgränssnitt på DIN-skena (fördelare).*

**3 Med tillbehöret ZAP 3-0 kan monteringen ske utanpåliggande (ingår inte i leveransen).**

## Systemförutsättningar

### BPS 650-...

- Microsoft Windows-kompatibel PC med Intel eller AMD CPU från 1,6 GHz
- RAM min. 1 GByte
- prestationsstarkt grafik kort
- Drivsystem från Microsoft® Windows Vista, Windows 7, Windows 8
- Internet Explorer, aktuell version
- Acrobat Reader, aktuell version

## Systemförutsättningar

### PRS 602-...

- Microsoft Windows-kompatibel PC med Intel eller AMD CPU från 1 GHz
- 1 GB RAM (32 Bit) eller 2 GB RAM (64-Bit)
- prestationsstarkt grafik kort
- Drivsystem från Microsoft® Windows Vista, Windows 7, Windows 8
- Internet Explorer, aktuell version
- Acrobat Reader, aktuell version

## Installation av programvaran

När monteringen är avslutad, kan programvarans komponenter installeras på PC:n. Följandes installeras:

- BPS 650-... (för In-Home-buss)
- PRS 602-... (för Vario-buss)
- USB drivrutin

De aktuella versionerna av programvarorna BPS 650-... och PRS 602-... finns tillgängliga i nedladdningszonen under [www.siedle.com](http://www.siedle.com).

## Tekniska data

Driftsspänning: 10–15 V AC eller 10–30 V DC

Skyddstyp: IP 20

Omgivningstemperatur:

0 °C till +40 °C

Delningsenhet (TE): 3

Mått (mm) B x H x D: 53,5 x 89 x 60

**Aplicación**

La interfaz de programación PRI 602-... USB en la carcasa de paso modular conecta un PC Windows, a través de una interfaz USB, con el bus Siedle In-Home y el bus Vario de Siedle.

Conexión a las fuentes de alimentación BNG 650-... y BVNG 650-... con ZBVG 650-...

Interfaz a bus Siedle In-Home a través de conector Western hembra de 8 polos o bornes roscados.

En un PC solo se puede conectar un USB PRI 602-...

**Tensión eléctrica**

La integración, montaje y los trabajos de servicio en aparatos eléctricos deben ser realizados exclusivamente por electricistas especializados.

**Alcance de suministro**

- Interfaz de programación PRI 602-... USB
- Cable USB tipo A a tipo B (longitud 3 m)
- Cable Western con conector de 8 polos (longitud 3 m)
- Esta información de producto

**1 Funciones de los bornes**

cv, bv	Tensión de alimentación 10–15 V AC o 10–30 V DC
--------	---

Sa, Sb	Bus In-Home
--------	-------------

Da, Db	Bus Vario
--------	-----------

**Montaje saliente**

**2** Montar la fuente de interfaz de programación sobre la guía simétrica (cuadro de distribución).

**3** Es posible el montaje saliente con el accesorio ZAP 3-0 (no incluido en el alcance de suministro).

**Requisitos del sistema BPS 650-...**

- PC compatible con Microsoft Windows con Intel o AMD CPU a partir de 1,6 GHz
- RAM mín. 1 GByte
- Tarjeta gráfica potente
- Sistemas operativos a partir de Microsoft® Windows Vista, Windows 7, Windows 8
- Internet Explorer, versión actual
- Acrobat Reader, versión actual

**Requisitos del sistema PRS 602-...**

- PC compatible con Microsoft Windows con Intel o AMD CPU a partir de 1 GHz
- 1 GB RAM (32-Bit) o 2 GB RAM (64-Bit)
- Tarjeta gráfica potente
- Sistemas operativos a partir de Microsoft® Windows Vista, Windows 7, Windows 8
- Internet Explorer, versión actual
- Acrobat Reader, versión actual

**Instalación de software**

Una vez realizado el montaje con éxito, se instalarán los componentes del software en el PC. Se instalarán:

- BPS 650-... (para bus In-Home)
- PRS 602-... (para bus Vario)
- Driver del USB

Hay versiones actuales del software BPS 650-... y PRS 602-... disponibles en el área de descargas de [www.siedle.de](http://www.siedle.de).

**Características técnicas**

Tensión de servicio: 10–15 V AC o 10–30 V DC

Grado de protección: IP 20

Temperatura ambiente:

0 °C hasta +40 °C

Unidad de paso (TE): 3

Dimensiones (mm) An x Al x Pr:

53,5 x 89 x 60

**Zastosowanie**

Interfejs programisty PRI 602-... USB w obudowie tablicy rozdzielczej łączy komputer Windows poprzez interfejs USB magistralą Siedle In-Home i magistralą Siedle Vario.

Podłączenie do zasilaczy sieciowych BNG 650-... i BVNG 650-... z ZBVG 650-...

Interfejs do magistrali Siedle In-Home za pomocą 8-polowej puszki typu Western lub zacisków śrubowych.

Do jednego komputera można podłączyć tylko jeden PRI 602-... USB.

**Napięcie elektryczne**

Wbudowanie, montaż i prace serwisowe na urządzeniach elektrycznych może wykonywać jedynie uprawniony elektryk.

**Zakres dostawy**

- Interfejs programisty PRI 602-... USB
- kabel USB typ A na typ B (długość 3 m)
- kabel typu Western z wtyczką 8-polową (długość 3 m)
- niniejsza informacja o produkcie

**1 Podłączenie zacisków**

cv, bv	Napięcie zasilania 10–15 V AC lub 10–30 V DC
--------	--

Sa, Sb	In-Home-Bus
--------	-------------

Da, Db	Magistrala Vario
--------	------------------

**Montaż natynkowy**

**2** Zamontować interfejs programisty na szynie montażowej (rozdzielacz).

**3** Możliwy montaż natynkowy za pomocą osprzętu ZAP 3-0 (brak w zestawie).



### Wymagania sprzętowe

#### BPS 650-...

- Komputer z systemem Microsoft Windows i procesorem Intel lub AMD 1,6 GHz
- min. 1 GB RAM
- Wydajna karta graficzna
- Systemy operacyjne Microsoft® Windows Vista, Windows 7, Windows 8 i nowsze
- Internet Explorer, aktualna wersja
- Acrobat Reader, aktualna wersja

### Wymagania sprzętowe

#### PRS 602-...

- Komputer z systemem Microsoft Windows i procesorem Intel lub AMD 1 GHz
- 1 GB RAM (32 bit) lub 2 GB RAM (64 bit)
- Wydajna karta graficzna
- Systemy operacyjne Microsoft® Windows Vista, Windows 7, Windows 8 i nowsze
- Internet Explorer, aktualna wersja
- Acrobat Reader, aktualna wersja

### Instalacja oprogramowania

Po zakończonym montażu instaluje się na komputerze komponenty oprogramowania. Instaluje się:

- BPS 650-... (dla magistrali In-Home)
- PRS 602-... (dla magistrali Vario)
- USB Sterownik

Aktualne wersje oprogramowania BPS 650-... i PRS 602-... są do dyspozycji w zakładce Do pobrania na stronie [www.siedle.com](http://www.siedle.com).

### Dane techniczne

napięcie robocze: 10–15 V AC lub 10–30 V DC  
 stopień ochrony: IP 20  
 temperatura otoczenia: 0 °C do +40 °C  
 jednostka podziału (TE): 3  
 wymiary (mm) szer. x wys. x gł.: 53,5 x 89 x 60

### Область применения

Интерфейс программирования PRI 602-... USB в корпусе распределительного щита соединяет ПК с установленным Windows через порт USB с шиной In-Home и шиной Siedle Vario.

Соединение с помощью сетевого устройства BNG 650-... и BVNG 650-... через ZBVG 650-... Подсоединение к шине In-Home компании «Зидле» через 8-полюсный разъём Western или с помощью винтовых зажимов. К компьютеру может подключаться только один PRI 602-... USB.

### Электрическое напряжение



Встраивание, монтаж и обслуживание электроприборов разрешается выполнять только квалифицированным электрикам.

### Объем поставки

- Интерфейс программирования PRI 602-... USB
- Кабель USB с типа A на тип B (длина 3 м)
- Кабель Western с 8-полюсным штекером (длина 3 м)
- Данная информация о продукте

### 1 Разводка клемм

cv, bv	Питающее напряжение 10–15 В ~ или 10–30 В =
--------	---

Sa, Sb	Шина In-Home
--------	--------------

Da, Db	Система Vario-Bus
--------	-------------------

### Открытый монтаж

**2** Установите интерфейс программы на монтажной шине (система распределения).

**3** С помощью оснастки ZAP 3-0 возможен открытый монтаж (не входит в объем поставки).

### Требования к систем BPS 650-...

- Microsoft Windows-совместимый ПК с ЦП Intel или AMD, с частотой более 1,6 ГГц
- RAM не менее 1 Гбайт
- Высокоэффективная графическая карта
- Операционные системы, начиная с Microsoft® Windows Vista, Windows 7, Windows 8
- Internet Explorer, новая версия
- Acrobat Reader, новая версия

### Требования к систем PRS 602-...

- Microsoft Windows-совместимый ПК с ЦП Intel или AMD, с частотой более 1 ГГц
- 1 ГБ RAM (32-бит) или 2 ГБ RAM (64-бит)
- Высокоэффективная графическая карта
- Операционные системы, начиная с Microsoft® Windows Vista, Windows 7, Windows 8
- Internet Explorer, новая версия
- Acrobat Reader, новая версия

### Установка программного обеспечения

После завершения монтажа компоненты программного обеспечения устанавливаются на ПК. Производится установка следующего программного обеспечения:

- BPS 650-... (для шины In-Home)
- PRS 602-... (для шины Vario)
- Драйвер USB

Актуальные версии программного обеспечения BPS 650-... и PRS 602-... имеются для скачивания на сайте [www.siedle.com](http://www.siedle.com).

### Технические данные

Рабочее напряжение: 10–15 В ~ или 10–30 В =  
 Тип защиты: IP 20  
 Температура окружающей среды: от 0 °C до +40 °C  
 Единица разделения (TE): 3  
 Размеры (мм) Ш x В x Г: 53,5 x 89 x 60





# SSS SIEDLE

S. Siedle & Söhne  
Telefon- und Telegrafengeräte OHG

Postfach 1155  
78113 Furtwangen  
Bregstraße 1  
78120 Furtwangen

Telefon +49 7723 63-0  
Telefax +49 7723 63-300  
[www.siedle.de](http://www.siedle.de)  
[info@siedle.de](mailto:info@siedle.de)

© 2013/01.17  
Printed in Germany  
Best. Nr. 200035245-02