

## Harmonic Filter HF1P 2,73-230



Abbildung zeigt HF1P 0,59-230

### Vorteile

Sinusförmige Stromaufnahme aus dem Netz bei Geräten mit ungesteuerten B2U Diodengleichrichtern
Einhaltung EN 61000-3-2, EN 61000-3-12
Unterstützung bei der Einhaltung IEEE 519, D-A-CH-CZ
Leistungsfaktor >0,95 bei Nennstrom
Betrieb bei 50 - 60 Hz möglich
Einsatz des HF1P als zentrales Summenfilter für mehrere Umrichter möglich

### Anwendungen

Harmonic Filter Modul zur Sicherstellung sinusförmiger Netzströme, Reduzierung von Netzberschwingungsströmen, Erhöhung der Systemlebensdauer und Systemzuverlässigkeit sowie der Erfüllung von Power Quality Normen wie IEEE 519, TEC 61000-3-2, IEC 61000-3-12.

### Normen

Harmonic Filter nach  
EN 61558 Teil 1, EN 61558 Teil 20, UL 508 17th Ed., CSA 22.2 No. 14-10

### Zulassungen

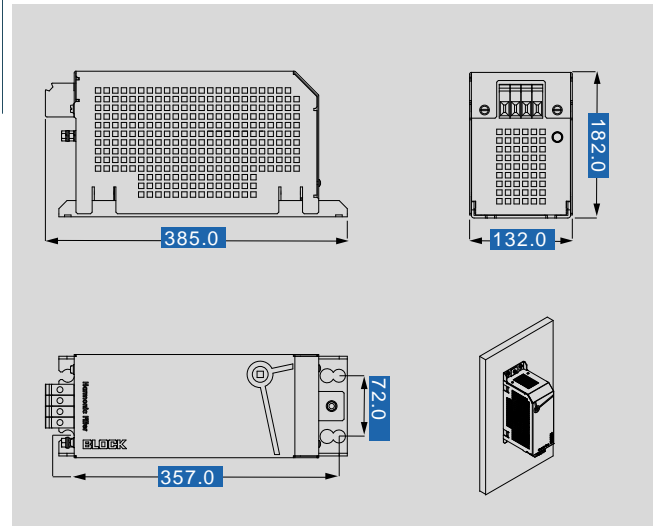




# Harmonic Filter HF1P 2,73-230

Elektrische Daten	
<b>Typ</b> HF1P 2,73-230	
<b>Betriebsdaten</b>	
Bemessungsspannung	230 Vac
Spannungsbereich	207-253 Vac
Bemessungsstrom	11,90 A
THD-I	10 % bei 50 Hz, 18 % bei 60 Hz (bei Nennlast)
Nennleistung der Last*	2,73 kW
Beschreibung der Last	Symmetrische Belastung durch Umrichter mit B2U Eingangsgleichrichtern
Überlastfähigkeit	150 % für 60 Sek. alle 10 Min.
Verlustleistung	50,0 W
Wirkungsgrad	98,0 %
Kapazitive Leerlaufblindleistung	1,8 kVAr
<b>Eingangsdaten</b>	
Bemessungsfrequenz	50 - 60 Hz
<b>Umwelt</b>	
Umgebungstemperatur	-10 °C bis +40 °C, ohne Betauung
Kühlungsart	AN
MTBF @ 50 °C/500 V (Mil-HB-217F)	>500.000 h bei 40° C / 400 Vac
<b>Sicherheit und Schutz</b>	
Bauart	Metallgehäuse
Isolierstoffklasse	H
Schutzart	IP 20
Schutzklasse	I
<b>Bemerkung</b>	
*	IE2 Wirkungsgrade der Motoren und ein Wirkungsgrad >96 % vorausgesetzt
<b>Bestelldaten</b>	
<b>Bestellnummer</b>	<b>HF1P 2,73-230</b>

Mechanische Daten	
<b>Typ</b> HF1P 2,73-230	
<b>Anschluss und Montage</b>	
Anschlüsse Phase	Schraubklemme, 16 mm <sup>2</sup>
Anschlüsse PE	Bolzen, M6
Befestigung	Befestigungslaschen
<b>Maße und Gewichte</b>	
Gewicht	11,2 kg



Änderungen vorbehalten.