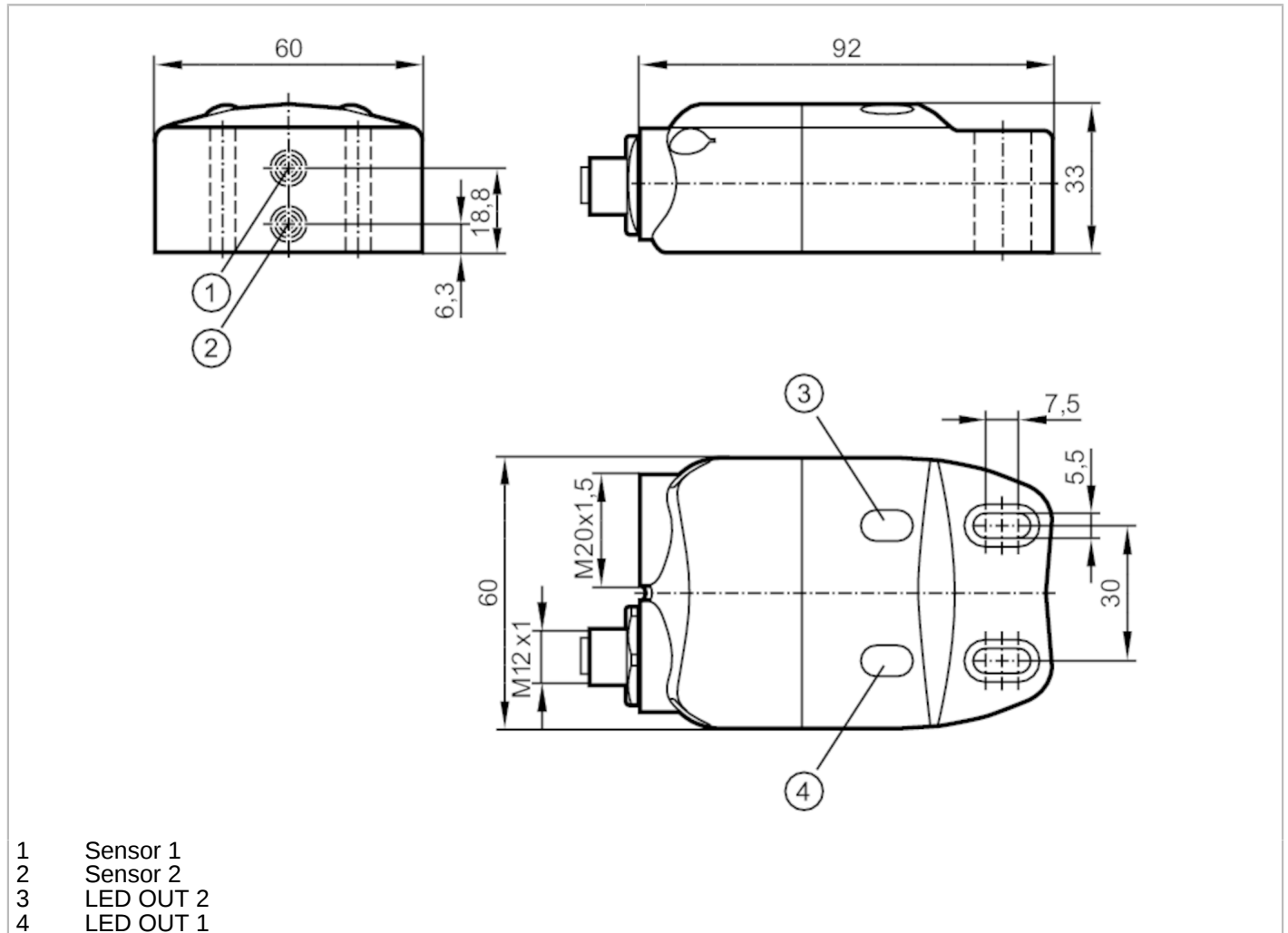


NN505A



Induktiver Sensor

INE2004DN/1D/1G/2G/SOCKET M12



Produktmerkmale

Elektrische Ausführung	NAMUR
Ausgangsfunktion	2 x Öffner
Schaltabstand [mm]	4
Gehäuse	Quaderförmig
Abmessungen [mm]	33 x 60 x 92

Elektrische Daten

Anschluss an Schaltverstärker	ja
Schaltverstärker	Anschluss an bescheinigte eigensichere Stromkreise mit den Höchstwerten: U = 15 V / I = 50 mA / P = 120 mW
Betriebsspannung [V]	8,2 DC; (1kΩ)
Anschlussspannung DC [V]	7,5...15; (bei Anwendung außerhalb des Ex-Bereichs)
Stromaufnahme [mA]	< 1; (sperrend; leitend: > 2,1)
Schutzklasse	III
Aktuatorschaltung	Anschluss an bescheinigte eigensichere Stromkreise von Magnetventilen mit den Höchstwerten: U = 28 V / I = 250 mA / P = 750 mW (bis 40 °C) / P = 650 mW (bis 70




NN505A



Induktiver Sensor

INE2004DN/1D/1G/2G/SOCKET M12

°C); (Bei Anwendung in Gasatmosphären (Gruppe II) sind folgende Maximalwerte zulässig: U = 28 V / P = 1,1 W; Diese Werte dürfen nicht überschritten werden.)

Ausgänge		
Elektrische Ausführung		NAMUR
Ausgangsfunktion		2 x Öffner
Schaltfrequenz DC	[Hz]	500
Überlastfest		ja
Erfassungsbereich		
Schaltabstand	[mm]	4
Realschaltabstand Sr	[mm]	4 ± 10 %
Arbeitsabstand	[mm]	0...3,25
Genauigkeit / Abweichungen		
Korrekturfaktor		Stahl: 1 / Edelstahl: 0,7 / Messing: 0,5 / Aluminium: 0,4 / Kupfer: 0,3
Hysterese	[% von Sr]	1...15
Schaltpunktdrift	[% von Sr]	-10...10
Umgebungsbedingungen		
Umgebungstemperatur	[°C]	-25...70
Schutzart		IP 65; IP 67
Zulassungen / Prüfungen		
Zulassung		BVS 14 ATEX E 005 X; IECEx BVS 14.0005X
ATEX Gerätekenzeichnung		 II 1G Ex ia IIB T4 Ga Ta: -25...70 °C
		 II 2G Ex ia IIC T4 Gb Ta: -25...70 °C
		 II 1D Ex ia IIIB T135 °C Da Ta: -25...70 °C
EMV		EN 60947-5-6
Schwingfestigkeit		10...55 Hz (1 mm)
Schockfestigkeit		30 g (11 ms)
MTTF	[Jahre]	1268
Sicherheitskennwerte		
Max. Eigenkapazität	[nF]	60; (je eigensicherer Stromkreis)
Max. Eigeninduktivität	[µH]	130; (je eigensicherer Stromkreis)
Mechanische Daten		
Gewicht	[g]	221,5
Gehäuse		Quaderförmig
Einbauart		nicht bündig einbaubar
Abmessungen	[mm]	33 x 60 x 92
Werkstoffe		Gehäuse: PA
Anzeigen / Bedienelemente		
Anzeige	Schaltzustand	2 x LED, gelb
Zubehör		
Zubehör mitgeliefert		Innensechskantschrauben: 2 x M5 x 16 Innensechskantschrauben: 2 x M3 x 25

NN505A



Induktiver Sensor

INE2004DN/1D/1G/2G/SOCKET M12

Bemerkungen

Bemerkungen

Das Gerät ist nicht für sicherheitsrelevante Aufgaben im Sinne des Personenschutzes zugelassen.

Verpackungseinheit

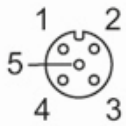
1 Stück

Elektrischer Anschluss

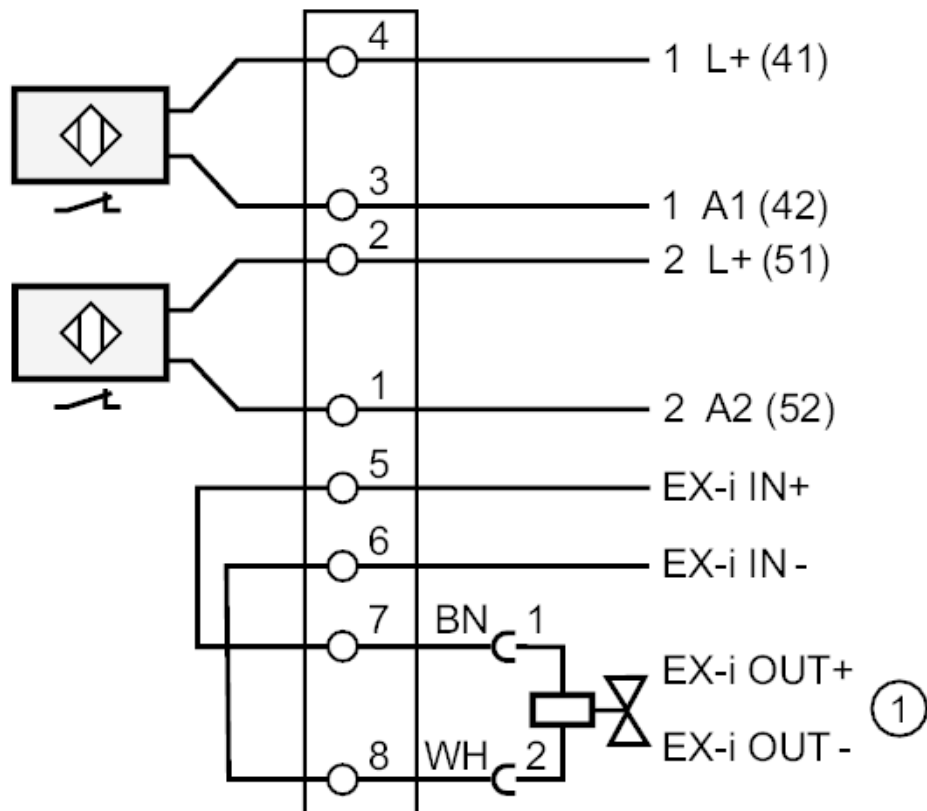
Klemmleiste im Anschlussraum: ...2,5 mm²; Kabelverschraubung: M20 X 1,5

Elektrischer Anschluss - Buchse

Steckverbindung: 1 x M12



Anschluss



1

Ausgang Magnetventil