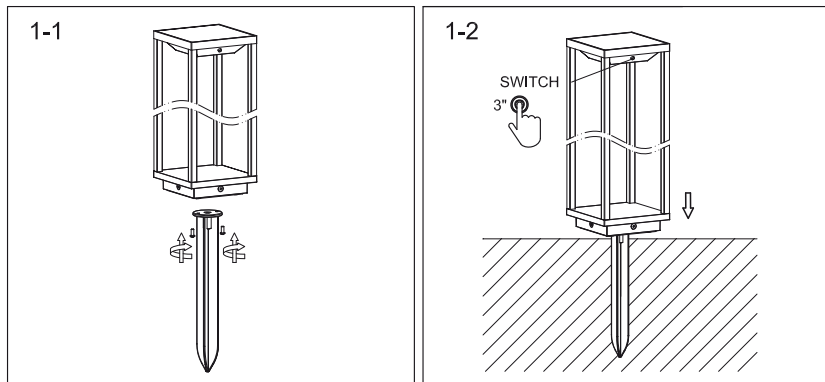
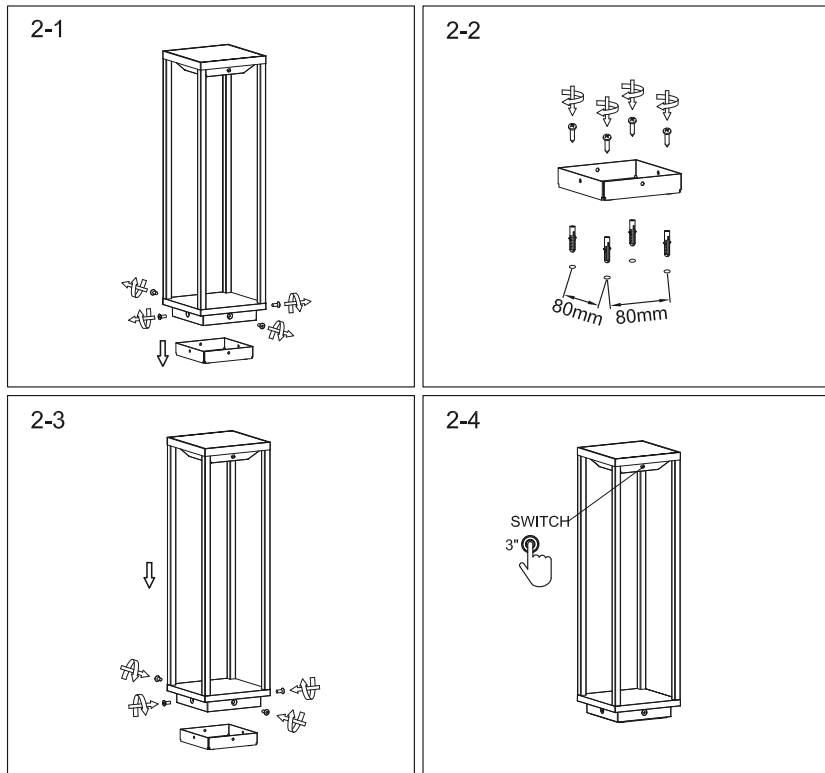


### Installation 1



### Installation 2



#### EVN-Lichttechnik GmbH

Zum Lichtblick 1-12 · 90610 Winkelhaid  
Tel.: 0 91 87 / 97 09-0 · Fax: 0 91 87 / 97 09-99

[www.evn-lichttechnik.com](http://www.evn-lichttechnik.com)

## LED-Wegeleuchte SOLAR quadratisch

Artikel-Nr.: WLS50451502



### Installations- und Bedienungsanleitung



Herzlichen Dank, dass Sie sich für unser Produkt (Artikel-Nr.: WLS50451502) entschieden haben.

Bitte lesen Sie diese Installations- und Bedienungsanleitung sorgfältig durch und bewahren Sie diese auch nach der Montage gut auf.

Bei Sach- und Personenschäden durch Nichtbeachten der Anleitung oder durch unsachgemäße Handhabung, bzw. vorgenommene Änderungen am Produkt übernimmt EVN-Lichttechnik GmbH keine Haftung!

## Technische Daten

Material - Gehäuse	Aluminium
Material - Abdeckung	Kunststoff opal
Farbe	Anthrazit
Betriebsspannung	3,7 V/DC
Lumen	120 lm
Lichtfarbe / Kelvin	Warmweiß / 3000 K
Leistung	2,2 W
Dimmbar	Nein
Abstrahlwinkel	50°
Schutzart	IP54
Schutzklasse	3
Abmessungen	140 x 140 mm
Höhe	500 mm
Einsatzbereich	Außenbereich

## Verpackungsinhalt

• LED-Wegeleuchte	1 x
• Montagematerial	
• Kunststoff Erdspeiß (L 250 mm)	1 x
• Installations- und Bedienungsanleitung	1 x

## Produktbeschreibung

Massive Solar Wegeleuchte gefertigt aus Aluminium im Druckgussverfahren und Pulverbeschichtet. Die Leuchte ist perfekt zur Beleuchtung von Gehwegen, als Randbeleuchtung für Terrassen oder Beete und vieles mehr geeignet. Dank der Bauform entsteht bei der Leuchte kein Blendeffekt und wird der absolute Blickfang in jedem Außenbereich. Die Wegeleuchte hat eine Betriebszeit von etwa 12 Stunden im voll geladenen Zustand.

## Vor der Installation

- Die Leuchte darf nur außerhalb der Verpackung betrieben werden.
- Bevor Sie die Leuchte in Betrieb nehmen, vergewissern Sie sich, dass diese auf dem Transportweg nicht beschädigt wurde.
- Die Leuchte muss einen Tag in Sonnenlicht geladen werden, bevor sie in Betrieb genommen werden kann.
- Bitte wählen Sie einen Platz für die Leuchte mit ausreichend Sonnenlicht.

## Montage mit Kunststoff-Erdspeiß

- Für die Montage der Leuchte muss ein geeigneter Befestigungsort vorhanden sein.
- Positionieren und Ausrichten der Leuchte am gewünschten Ort.
- Montageplatte mit beiliegendem Befestigungsmaterial anschrauben. (siehe Zeichnung Rückseite)
- 3 Sekunden „on“ drücken. Wenn die Leuchte geladen ist, leuchtet das „on“ Symbol blau

## Montage mit Direktbefestigung

- Für die Montage der Leuchte muss ein geeigneter Befestigungsort vorhanden sein.
- Positionieren und Ausrichten der Leuchte am gewünschten Ort.
- Entfernen der Grundplatte durch Herausdrehen der vier Senkkopfschrauben.
- Löcher für Montageschrauben der Grundplatte anzeichnen (mit 80 mm Abstand) und je nach Untergrund, mit entsprechendem Bohrer die Löcher bohren und mit den mitgelieferten Schrauben die Grundplatte am Boden fixieren.
- Leuchte wieder mithilfe der vier Senkkopfschrauben an der Grundplatte fixieren. Auf festen Halt prüfen!
- 3 Sekunden „on“ drücken. Wenn die Leuchte geladen ist, leuchtet das „on“ Symbol blau.

## Wichtig

- Bitte ändern Sie nichts am Solar Panel oder an der Batterie
- Bitte beachten Sie, dass die Betriebszeit beeinflusst wird, wenn nicht genug Sonnenlicht vorhanden ist.

## Sicherheitshinweise

- Die elektrische Installation bzw. Reparatur darf nur von offiziell anerkanntem Fachpersonal vorgenommen werden.
- Vor dem Berühren vergewissern Sie sich immer, ob die Abschaltung und Kühlung bereits erfolgt ist.
- Verpackungsmaterial und Kleinteile von Kindern und Haustieren fernhalten. Erstickungsgefahr!
- Das Produkt darf nur betrieben werden, wenn es einwandfrei funktioniert. Bei einem Fehlverhalten muss das Produkt sofort ausgeschaltet werden und darf erst wieder nach Überprüfung einer Elektrofachkraft betrieben werden.

### Fehlverhalten:

- sichtbare Schäden am Produkt
- funktioniert nicht einwandfrei oder flackert
- Überhitzung erkennbar
- Geruchsentw. durch verschmoren / verbrennen

## Hinweise zur Reinigung

Keine ätzenden oder scheuernden Reinigungs- oder Lösungsmittel verwenden. Lediglich ein weiches, angefeuchtetes Tuch benutzen.

## Außerbetriebnahme

Bauen Sie das Produkt unter Berücksichtigung aller Sicherheitshinweise wie beschrieben aus. Reinigen Sie dieses wie beschrieben. Lagern Sie das Gerät in einer geeigneten Verpackung (Originalkarton falls vorhanden!) an einem trockenen, frostsicheren Ort.

## Hinweise zur Entsorgung und Recycling

Alle Materialien sind entsprechend Ihrer spezifischen Eigenschaften und Vorschriften zu trennen und fachgerecht zu Entsorgen, bzw. zur Wiederaufbereitung (Recycling) zuzuführen.

## Fragen

Bitte fragen Sie Ihren Fachhändler falls bei Ihnen irgendwelche Zweifel aufkommen sollten oder Sie weitere Informationen wünschen.