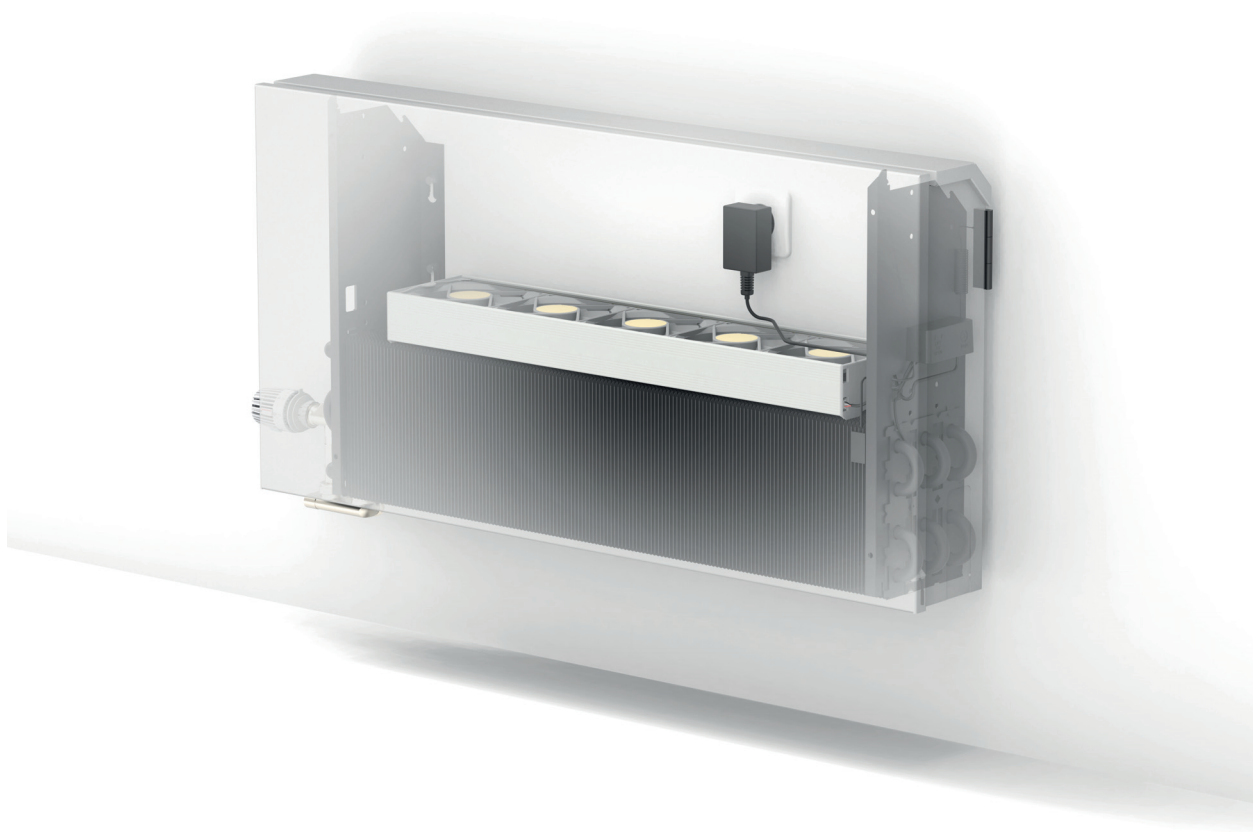

WPHK 16 50 80
WPHK 16 50 100
WPHK 16 50 140
WPHK 16 50 180

WPHK 21 50 100
WPHK 21 50 140
WPHK 21 50 180



Montage- und Gebrauchsanweisung

Wärmepumpenheizkörper
horizontal
heizen/still kühlen

Inhalt

Warnhinweise	4
Produktbeschreibung	6
Montage	7
Inbetriebnahme	10
Controller auf Werkseinstellung zurücksetzen	12
Bedienung	13
Technische Daten	15
Garantie, Service	20

1. Warnhinweise

1.1. Bestimmungsgemäßer Gebrauch

Dieses Gerät ist nur für die Beheizung und Kühlung von Räumen in Verbindung mit Wärmepumpen und einer maximalen Vorlauftemperatur von 60 °C freigegeben. Ein anderer oder darüber hinausgehender Gebrauch gilt als nicht bestimmungsgemäß. Dazu zählt auch die Beachtung der zugehörigen Projektierungsunterlagen. Änderungen oder Umbauten am Gerät sind zu unterlassen.

1.2. Wichtige Hinweise

⚠ ACHTUNG!

Vor Inbetriebnahmen ist diese Montage- und Gebrauchsanweisung zu lesen!

⚠ ACHTUNG!

Dieses Gerät kann von Kindern ab 8 Jahren und darüber sowie von Personen mit verringerten physischen, sensorischen oder mentalen Fähigkeiten oder Mangels an Erfahrung und Wissen benutzt werden, wenn sie beaufsichtigt oder bezüglich des sicheren Gebrauchs des Gerätes unterwiesen wurden und die daraus resultierenden Gefahren verstehen! Kinder dürfen nicht mit dem Gerät spielen. Reinigung und Benutzerwartung dürfen nicht durch Kinder ohne Aufsicht erfolgen!

⚠ ACHTUNG!

Kinder jünger als 3 Jahre sind fernzuhalten, es sei denn, sie werden ständig überwacht.

⚠ ACHTUNG!

Kinder ab 3 Jahren und jünger als 8 Jahre dürfen das Gerät ein- und ausschalten, wenn sie beaufsichtigt werden oder bezüglich des sicheren Gebrauchs des Gerätes unterwiesen wurden und die daraus resultierenden Gefahren verstanden haben, vorausgesetzt, dass das Gerät in seiner normalen Gebrauchslage platziert oder installiert ist!

⚠ ACHTUNG!

Kinder ab 3 Jahren und jünger als 8 Jahre dürfen nicht den Stecker in die Steckdose stecken, das Gerät nicht regulieren, das Gerät nicht reinigen und/oder nicht die Wartung durch den Benutzer durchführen!

⚠ ACHTUNG!

Um Überhitzungen zu vermeiden, darf das Heizgerät nicht abgedeckt werden!

⚠ ACHTUNG!

Einige Bauteile im Inneren des Gerätes können heiß werden und Verbrennungen verursachen. Beim Öffnen des Gerätes ist besondere Vorsicht bei Kindern oder schutzbedürftigen Personen geboten!

⚠ ACHTUNG!

Das Gerät darf nicht unter einer Wandsteckdose aufgestellt werden, um Überhitzungen und ggf. daraus resultierenden Brandschäden von daran angeschlossenen Elektrokabeln oder Elektrogeräten zu vermeiden.

⚠ ACHTUNG!

In Räumen, in denen feuergefährliche Stoffe verwendet werden (z.B. Lösungsmittel), darf das Heizgerät nicht betrieben werden.

⚠ ACHTUNG!

Das Gerät ist so zu installieren, dass es nicht von einer sich in der Badewanne oder unter der Dusche befindlichen Person berührt werden kann!

⚠ ACHTUNG!

Wenn das Netzkabel beschädigt ist, muss es vom Hersteller oder dessen Kundendienstvertretung oder einer vergleichbar qualifizierten Person ausgetauscht werden, um Gefahrenquellen auszuschalten!

⚠ ACHTUNG!

Den Wärmepumpenheizkörper nicht abdecken oder verstellen. Eine Überhitzung des Gerätes kann Brände verursachen.

1.3. Vorschriften/Sicherheitshinweise

ACHTUNG!

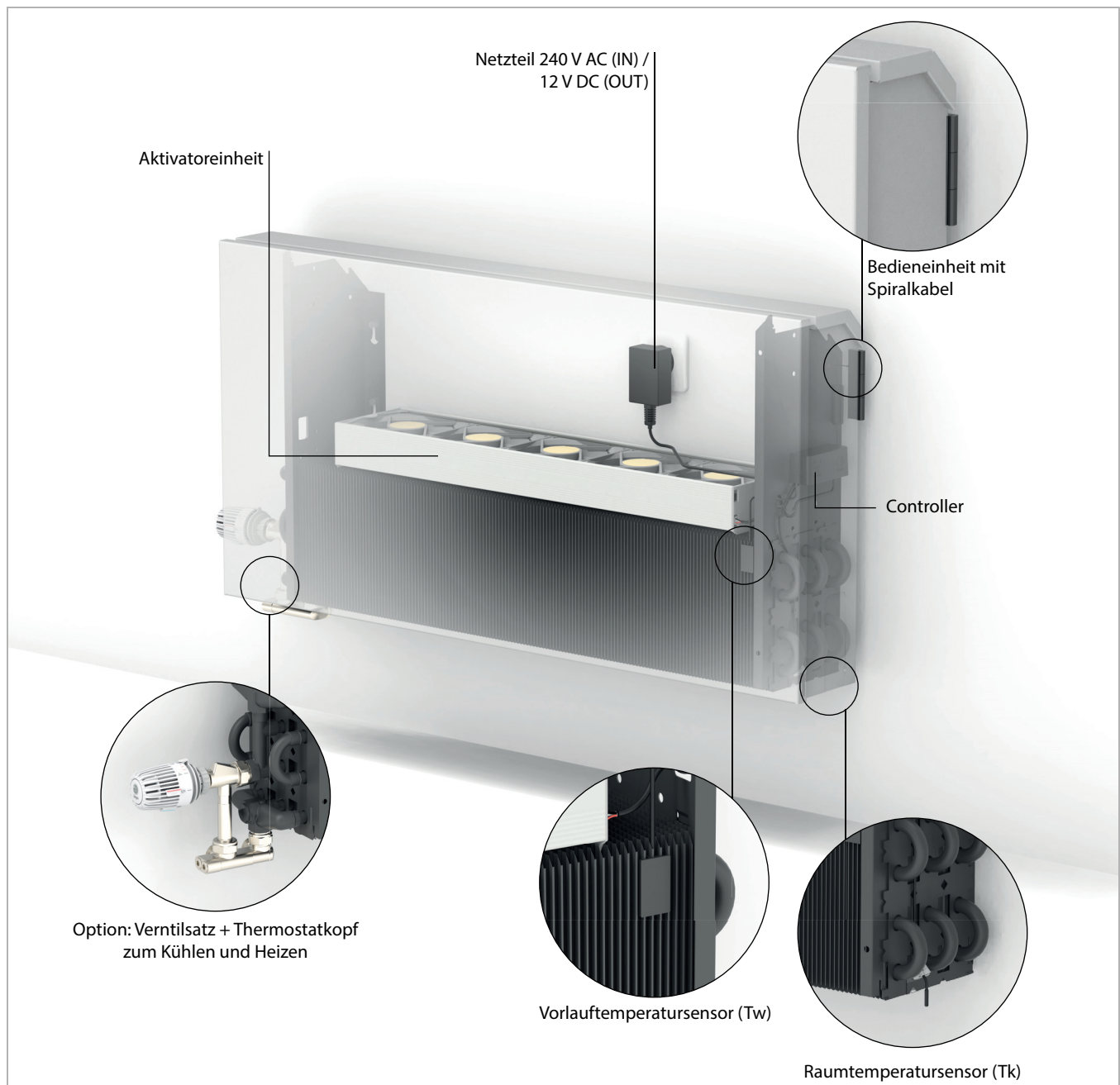
Vor Inbetriebnahmen ist diese Montage- und Gebrauchsanweisung zu lesen!

Bei diesem Gerät handelt es sich um einen Wärmepumpenheizkörper zur Erwärmung von Räumen. Der Wärmepumpenheizkörper ist zum Anschluss an eine zentrale Heizungsanlage vorgesehen und ist für den Einsatz in monovalenten, monoenergetischen und bivalenten Wärmepumpen-Heizungsanlagen geeignet, kann aber ebenso in Verbindung mit anderen Heizungsanlagen, z.B. mit Öl- und Gasfeuerungen betrieben werden. Im Wärmepumpenheizkörper wird die angesaugte Luft erwärmt und wieder ausgeblasen.

- Bei der Konstruktion und Ausführung des Wärmepumpenheizkörpers wurden die relevanten EU-Richtlinien eingehalten.
- Gerät nur an Wechsel-Spannung gemäß Typenschild anschließen.
- Das Gerät ist nach den geltenden Sicherheitsvorschriften von autorisierten und fachkundigem Fachpersonal zu installiert.
- Das Gerät darf nur zur Raumluftherwärmung und -Kühlung innerhalb geschlossener Räume verwendet werden.
- Reparaturen und Eingriffe in das Gerät dürfen nur von einer Fachkraft ausgeführt werden.
- Im Fehlerfall oder bei längerer Außerbetriebnahme Gerät vom Netz trennen (Sicherung ausschalten).
- In Räumen, in denen feuergefährliche Stoffe verwendet werden (z.B. Lösungsmittel), darf das Heizgerät nicht betrieben werden.
- Die Wärmepumpenheizkörper dürfen nur in Zentralheizungsanlagen mit geschlossenem Regelkreis verwendet werden.
- Die Heizungsanlage sollte als Zweirohrsystem ausgeführt sein.
- Die Geräte müssen ausreichend dimensioniert werden, um die Wärmeverluste im Raum ausgleichen zu können.
- Kühlbetrieb ist nur in entsprechend ausgelegten Anlagen möglich, z.B. in Verbindung mit einer reversiblen Wärmepumpe mit den Betriebsarten Heizen oder Kühlen.
- Der Wärmepumpenheizkörper ist nur für die stille Kühlung mit Vorlauftemperaturen oberhalb des Taupunktes zugelassen, sodass im Kühlbetrieb kein Kondensat entsteht.

2. Produktbeschreibung

2.1. Heizgerät



i HINWEIS

Das Typenschild befindet sich auf der Aktivatoreinheit.

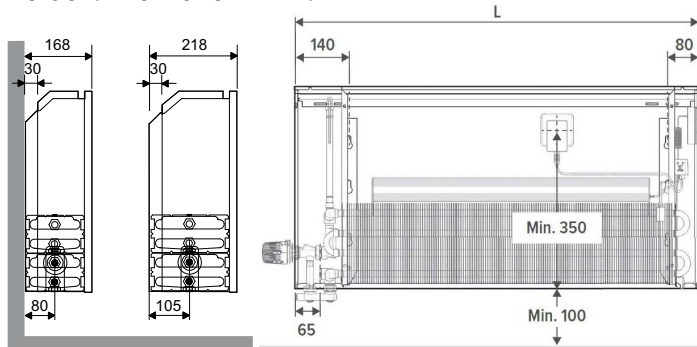
3. Montage

! ACHTUNG!

Das Gerät darf nicht unter einer Wandsteckdose aufgestellt werden, um Überhitzungen und ggf. daraus resultierenden Brandschäden von daran angeschlossenen Elektrokabeln oder Elektrogeräten zu vermeiden.

Die Mindestabstände müssen eingehalten werden. Ferner ist an der Gerätevorderseite ein Abstand von 500 mm vorzusehen.

Das Heizgerät muss horizontal ausgerichtet an einer senkrechten Wand, wie im Bild dargestellt, installiert werden. Alle Maße in mm.



Modelle	Tiefe	Breite
WPHK 16 50 80	168 mm	800 mm
WPHK 16 50 100	168 mm	1000 mm
WPHK 16 50 140	168 mm	1400 mm
WPHK 16 50 180	168 mm	1800 mm
WPHK 21 50 100	218 mm	1000 mm
WPHK 21 50 140	218 mm	1400 mm
WPHK 21 50 180	218 mm	1800 mm

Bei der Montage ist der Schutzbereich nach den aktuellen Installationsvorschriften zwingend zu beachten. Die Steckdose bzw. Netzanschlussdose muss beim Abnehmen der Verkleidung zugänglich sein.

Darauf achten, dass die Luft unten und oben am Gerät ungehindert ein- und austreten kann.

i HINWEIS

Eine Montage an Holzwänden ist zulässig.

i HINWEIS

Wahlweise kann ein Heizkörperthermostat verwendet werden. Der Betrieb des Wärmepumpenheizkörpers ohne Thermostat ist zulässig (keine statische Heizleistung).

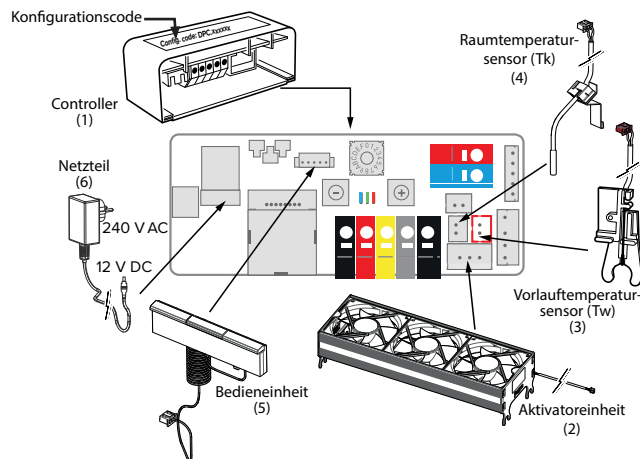
i HINWEIS

Die Wärmeübertrager ist scharfkantig. Bei der Montage die Hände mit Handschuhen schützen.

i HINWEIS

Die mitgelieferten seitlichen Blenden müssen zur Wandmontage verwendet werden.

3.1. Übersicht der Controlleranschlüsse

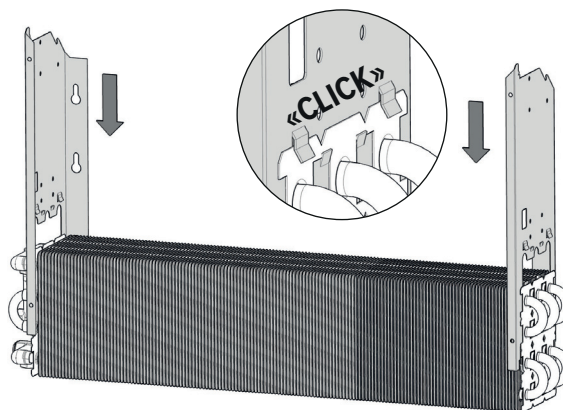


3.2. Wandmontage

i HINWEIS

Beim Bohren auf in der Wand befindliche Elektro- oder Rohrleitungen achten!

- Die seitlichen Blenden am Wärmeübertrager anbringen. Darauf achten, dass die Blenden hörbar einrasten.

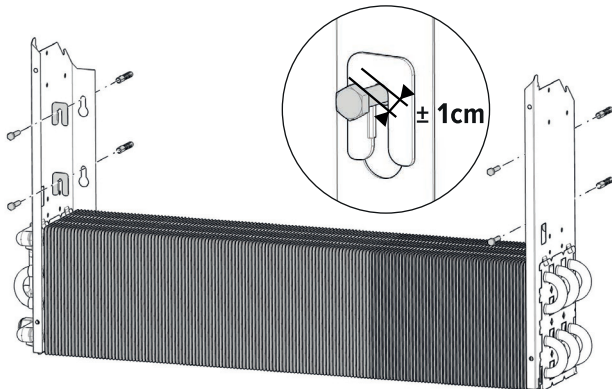


- Vier Bohrlöcher bohren.
- Geeignete Dübel einsetzen. Dabei die Wandbeschaffenheit beachten.

- Seitliche Blenden mit vier geeigneten Schrauben und jeweils einer Unterlegscheibe vormontieren (noch nicht vollständig eindrehen). Dabei die Wandbeschaffenheit beachten.

HINWEIS

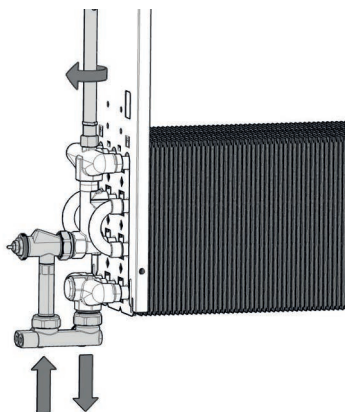
Bei einer Demontage des Wärmeübertragers die Montageklammern mit einem Schraubendreher leicht nach außen biegen und den Wärmeübertrager erst von einer seitlichen Blende und dann anschließend von der anderen seitlichen Blende heben.



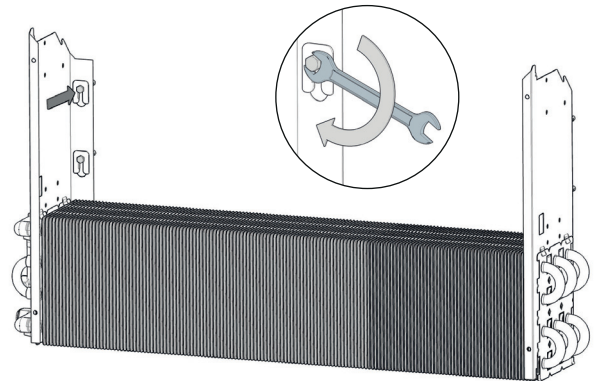
- Wärmepumpenheizkörper hydraulisch am Heizkreis anschließen.
Im Kühlmodus: Das Gerät ist nicht mit einer Taupunktüberwachung ausgestattet. Im Bedarfsfall kann an der kritischsten Stelle durch eine Fachkraft ein Taupunktfühler montiert und angeschlossen werden. Anfallendes Kondensat kann bei einer Fehlfunktion der Taupunktüberwachung zu Schäden am Gerät und zu Wasserschäden in der Umgebung führen.

HINWEIS

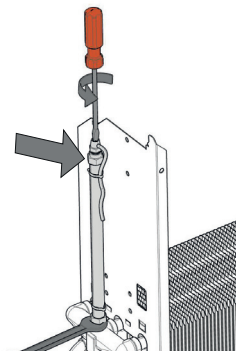
Der Wärmepumpenheizkörper ist nur für die stille Kühlung mit Vorlauftemperaturen oberhalb des Taupunktes zugelassen, sodass im Kühlbetrieb kein Kondensat entsteht.



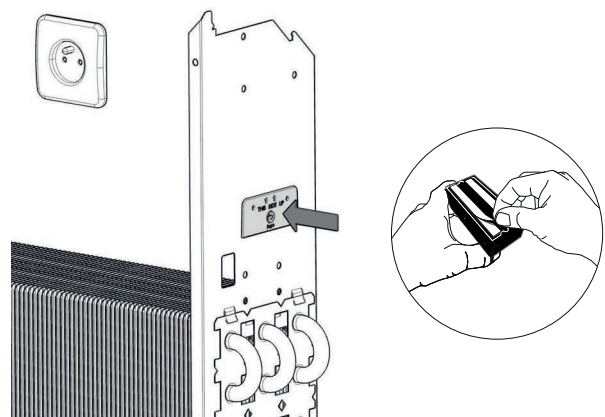
- Schrauben festdrehen und Blenden an der Wand fixieren.



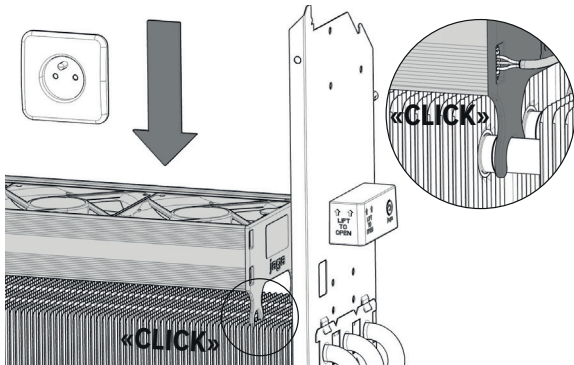
- Blindstopfen und Entlüfterstopfen müssen bei der Montage mit einem Drehmomentschlüssel bis 5 Nm fest angezogen werden (nur die äußere Schraube am Entlüfter).
Zum Entlüften den Blindstopfen mit einem Maulschlüssel gehalten und mit einem Schlitzschraubendreher am Entlüfterstopfen entlüften. Entlüftung durchführen sowie das Gerät auf Leckagen prüfen, bevor die Verkleidung montiert wird.



- Halterung des Controllers (1) an der seitlichen Blende anbringen. Darauf achten, dass die Oberfläche staub- und fettfrei ist. Controller auf die Halterung stecken.



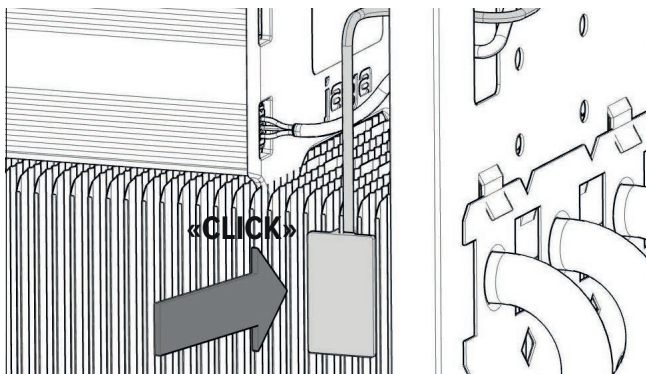
- Aktivatoreinheit (2) am Wärmeübertrager anbringen. Darauf achten, dass die Aktivatoreinheit hörbar einrastet. Kabel der Aktivatoreinheit durch die Öffnung der seitlichen Blende nach außen führen und mit dem Controller gemäß der Produktbeschreibung des Controllers verbinden.



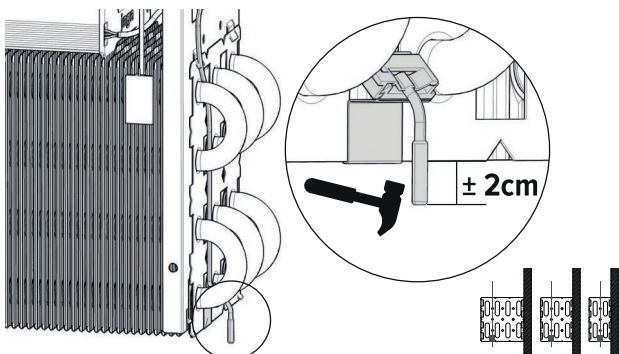
- Vorlauftempersensor (3) an den Lamellen des Wärmeübertrager anbringen. Darauf achten, dass der Vorlauftempersensor hörbar einrastet. Kabel des Vorlauftempersensors durch die Öffnung der seitlichen Blende nach außen führen und mit dem Controller gemäß der Produktbeschreibung des Controllers verbinden.

i HINWEIS

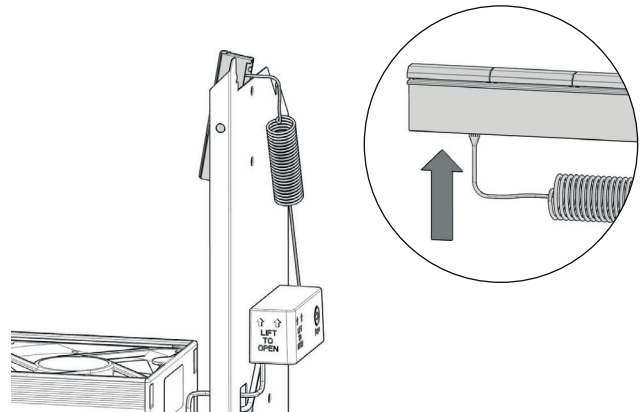
Der Temperaturfühler muss auf der Vorlaufseite in die Lamellen des Heizkörpers montiert werden.



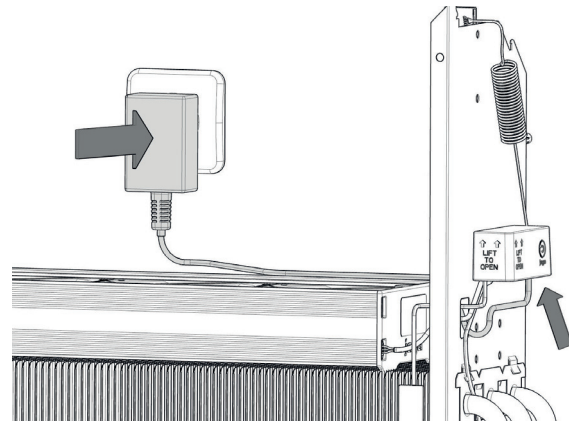
- Raumtempersensor (4) von unten an der seitlichen Blende anbringen. Darauf achten, dass der Raumtempersensor 2 cm nach unten übersteht. Kabel des Raumtempersensors mit dem Controller gemäß der Produktbeschreibung des Controllers verbinden.



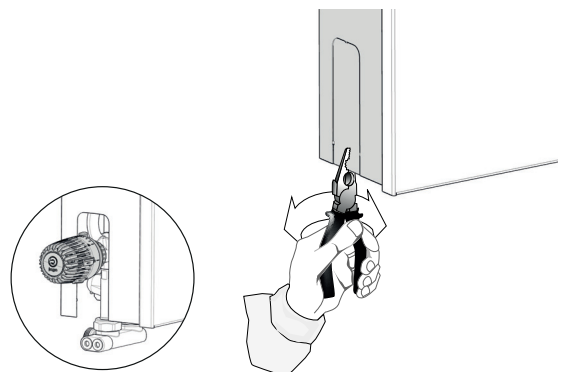
- Spiralkabel der Bedieneinheit (5) mit dem Controller gemäß der Produktbeschreibung des Controllers verbinden. Die Bedieneinheit vorerst noch nicht am Gerät befestigen!



- Kabel des Netzteils (6) durch die Öffnung der seitlichen Blende nach außen führen und mit dem Controller gemäß der Produktbeschreibung des Controllers verbinden. Netzkabel in die Steckdose stecken. Die Spannungsangabe auf dem Typschild muss mit der Netzspannung übereinstimmen. Es ist empfehlenswert, für die Stromversorgung einen eigenen Stromkreis vorzusehen.



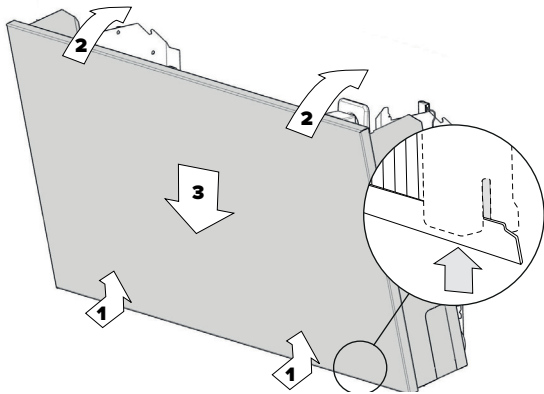
- Vorgestanzte Öffnung für das Thermostat aus der Verkleidung brechen.



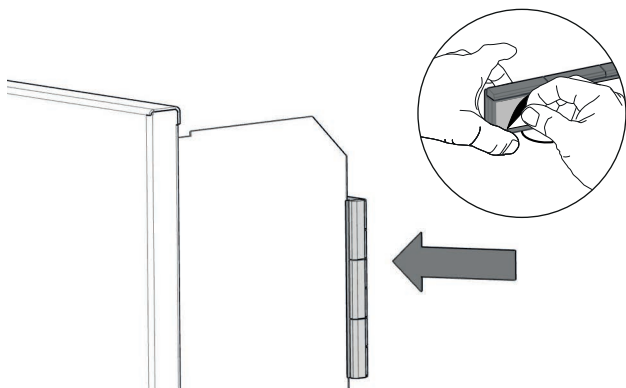
i HINWEIS

Bei der Demontage der Sensor-, Aktivator- und Bedieneinheit Kabel Stecker vorsichtig mit einer Zange greifen und abziehen.

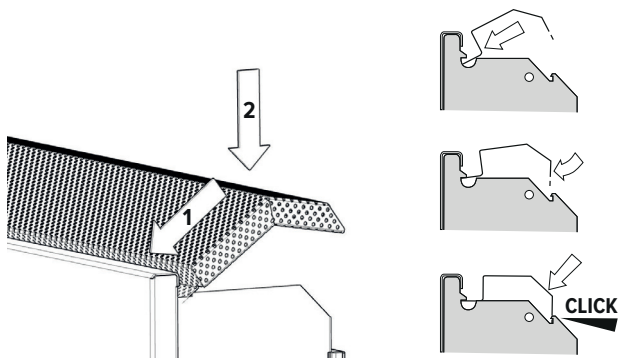
- Verkleidung anbringen.



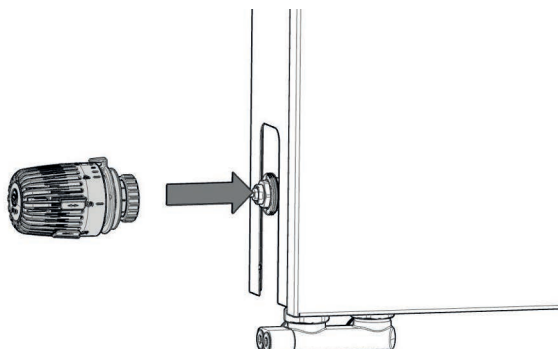
- Bedieneinheit an gewünschter Position der Verkleidung anbringen. Darauf achten, dass die Oberfläche staub- und fettfrei ist.



- Abdeckgitter anbringen. Darauf achten, dass das Abdeckgitter hörbar einrastet.



- Thermostat anbringen. Dabei auf die Wahl des richtigen Thermostatkopfes achten (Heizen oder Heizen/Kühlen).



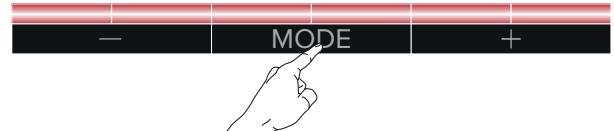
4. Inbetriebnahme

i HINWEIS

Vor der Inbetriebnahme die Dichtheit des gesamten Wasserkreislaufs überprüfen.

4.1. Gerät einschalten

- Taste MODE für ca. 10 Sekunden gedrückt halten, bis alle LEDs leuchten.



4.2. Wassertemperatur anpassen


Einstellung maximale Vorlauftemperatur „Heizen“

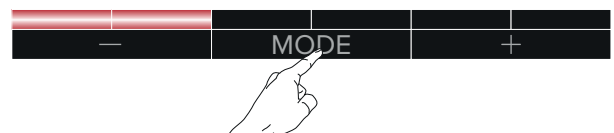
Die Lüfter in der Aktivatoreinheit starten, wenn die Wassereintrittstemperatur oberhalb der maximalen Vorlauftemperatur „Heizen“ steht. Ein höherer Wert kann eingestellt werden, wenn es aufgrund von zu niedrigen Ausblastemperaturen zu ungewollten Zugerscheinung kommt.

Wenn die Vorlauftemperatur höher eingestellt wird, startet das Gerät später. Wenn die Vorlauftemperatur niedriger eingestellt wird, startet das Gerät früher.

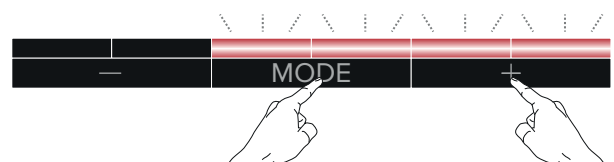
i HINWEIS

Bei Verwendung einer Wärmepumpe kann es erforderlich sein, die Vorlauftemperatur auf einen niedrigeren Wert einzustellen (z. B. 24 °C).

- Taste MODE so oft drücken, bis die zwei linken LEDs leuchten, um den Heizmodus  zu aktivieren.




- Tasten MODE und + gleichzeitig gedrückt halten, bis die vier rechten LEDs blinken.

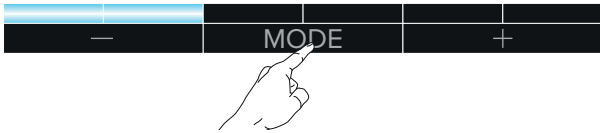


- Taste - oder + kurz drücken, um die Vorlauftemperatur einzustellen. Die werksseitige Vorlauftemperatur beträgt 28 °C.
- Nach 30 Sekunden werden die Einstellungen automatisch gespeichert und das Gerät kehrt in den ausgewählten Modus zurück.

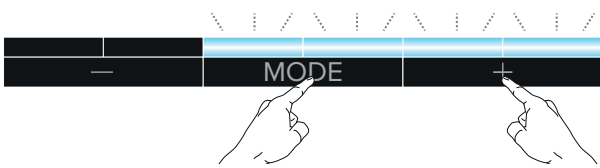
Einstellung maximale Vorlauftemperatur „Kühlen“

Die Lüfter in der Aktivatoreinheit starten, wenn die Wassereintrittstemperatur unterhalb der maximalen Vorlauftemperatur „Kühlen“ steht, d.h. wenn die Vorlauftemperatur niedriger eingestellt wird, startet das Gerät später. Wenn die Vorlauftemperatur höher eingestellt wird, startet das Gerät früher.

- Taste MODE so oft drücken, bis die zwei linken LEDs leuchten, um den Kühlmodus  zu aktivieren.



- Tasten MODE und + gleichzeitig gedrückt halten, bis die vier rechten LEDs blinken.





- Taste - oder + kurz drücken, um die Vorlauftemperatur einzustellen. Die werksseitige Vorlauftemperatur beträgt 24 °C.
- Nach 30 Sekunden werden die Einstellungen automatisch gespeichert und das Gerät kehrt in den ausgewählten Modus zurück.

Mögliche Einstellungen für Heiz- und Kühlmodus







Die LEDs leuchten in der Farbe des gewählten Betriebsmodus.

12 °C		24 °C
14 °C		26 °C
16 °C		28 °C
18 °C		30 °C
20 °C		32 °C
22 °C		34 °C
24 °C		36 °C
26 °C		38 °C

Standardeinstellwerte (Idealwerte) für die Wärmepumpenanlagen:

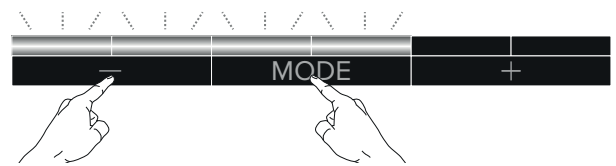
- Betriebsmodus Heizen : 24 °C
- Betriebsmodus Kühlen : 20 °C

4.3. Lüfterdrehzahl anpassen

- Gewünschten Betriebsmodus Kühlen / Heizen /Lüften  aktivieren.
- Taste + kurz drücken, um die gewünschte Lüfterstufe ///auszuwählen. Die LEDs leuchten in der Farbe des gewählten Betriebsmodus.



- Tasten MODE und - gleichzeitig gedrückt halten, bis die vier linken LEDs in der Farbe des gewählten Betriebsmodus blinken.



- Taste - oder + kurz drücken, um die Lüfterdrehzahl einzustellen.

i HINWEIS

Die voreingestellte Lüfterstufe wird entsprechend der Baulänge des Geräts ausgewählt, um den Geräuschpegel so niedrig wie möglich zu halten, sowie die gewünschte Heizleistung sicherzustellen.

- Nach 30 Sekunden werden die Einstellungen automatisch gespeichert und das Gerät kehrt in den ausgewählten Modus zurück.

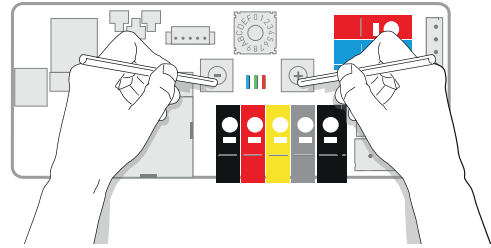
Mögliche Einstellungen für Lüfterdrehzahl

Die LEDs leuchten in der Farbe des gewählten Betriebsmodus.

50 %	—	MODE	+
55 %	—	MODE	+
60 %	—	MODE	+
65 %	—	MODE	+
70 %	—	MODE	+
75 %	—	MODE	+
80 %	—	MODE	+
85 %	—	MODE	+
90 %	—	MODE	+
95 %	—	MODE	+
100 %	—	MODE	+
105 %	—	MODE	+
110 %	—	MODE	+
115 %	—	MODE	+
120 %	—	MODE	+

5. Controller auf Werkseinstellung zurücksetzen

- Gerät spannungsfrei schalten.
- Tasten + und - gleichzeitig gedrückt halten und Spannung wieder einschalten.

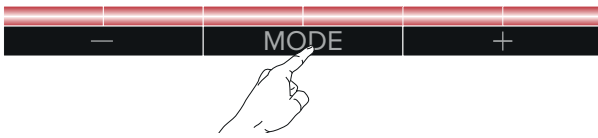


- Die blaue LED leuchtet, nach zwei Sekunden die grüne LED und nach vier Sekunden die rote LED.
- Sobald die LEDs blinken, Tasten loslassen.
- Der Controller wird auf Werkseinstellung zurückgesetzt, alle LEDs blinken zehn Sekunden.
- Wenn alle LEDs erloschen sind, ist das Gerät betriebsbereit.

6. Bedienung

6.1. Gerät einschalten

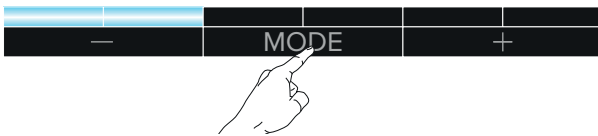
- Taste MODE für ca. 10 Sekunden gedrückt halten, bis alle LEDs leuchten.



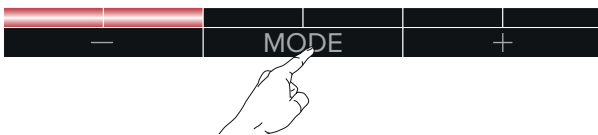
6.2. Betriebsmodus auswählen

- Taste MODE so oft drücken, bis die zwei linken LEDs in der Farbe des gewählten Betriebsmodus leuchten.

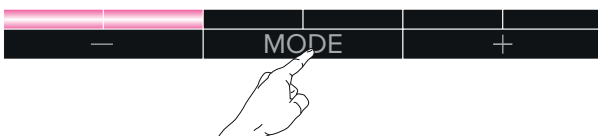
Kühlmodus



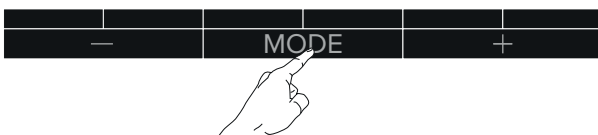
Heizmodus









Lüftungsmodus



Standby-Modus



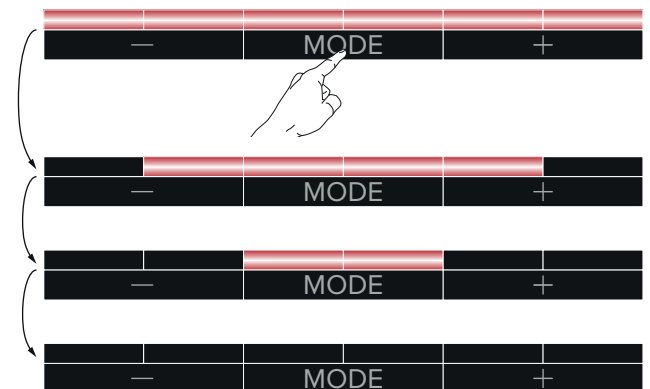
6.3. Lüftergeschwindigkeit einstellen

- Gewünschten Betriebsmodus Kühlen /Heizen /Lüften  auswählen.
- Taste + kurz drücken, um die gewünschte Lüfterstufe ///auszuwählen. Die LEDs leuchten in der Farbe des gewählten Betriebsmodus.

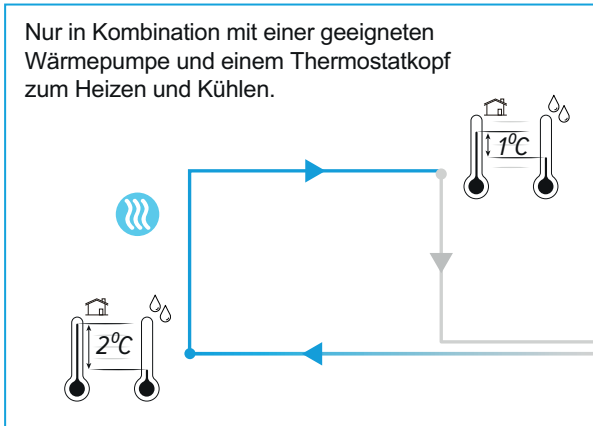


6.4. Gerät ausschalten

- Taste MODE gedrückt halten, bis alle LEDs erloschen sind.



6.5. Automatikumschaltung



Je nach Wassereintrittstemperatur wählt der Wärmepumpenheizkörper, ob es in den Kühl- oder Heizmodus schaltet. Der Lüftermodus und die Lüftergeschwindigkeit können manuell ausgewählt werden. Das Gerät schaltet sich im Standby-Modus aus.

Kühlmodus

Das Gerät wechselt automatisch in den Kühlmodus, sobald die Vorlauftemperatur 2 °C unter der Raumtemperatur liegt. Wenn die Vorlauftemperatur weniger als 1 °C unter der Raumtemperatur liegt, kehrt das Gerät automatisch in den Standby-Modus zurück. Das Gerät startet mit der zuletzt eingestellten Lüftergeschwindigkeit (1, 2 oder 3), wenn die Vorlauftemperatur erreicht ist (< 24 °C).

HINWEIS

Sicher stellen, dass im Kühlmodus der Thermostatkopf in Stellung „K“ steht.

Heizmodus

Das Gerät wechselt automatisch in den Heizmodus, sobald die Vorlauftemperatur 4 °C über der Raumtemperatur liegt. Wenn die Vorlauftemperatur weniger als 1 °C über der Raumtemperatur liegt, kehrt das Gerät automatisch in den Standby-Modus zurück. Das Gerät startet mit der zuletzt eingestellten Lüftergeschwindigkeit (1, 2 oder 3), wenn die Vorlauftemperatur erreicht ist (> 28 °C).

Lüftungsmodus

Der Lüftermodus wird manuell ein- und ausgeschaltet. Die Automatikumschaltung ist ausgeschaltet, solange der Lüftermodus aktiv ist. Das Gerät startet mit der zuletzt eingestellten Lüftergeschwindigkeit (1, 2 oder 3) unabhängig von der Vorlauftemperatur.

Standby-Modus

Das Gerät befindet sich im Standby. Das Gerät startet automatisch einen neuen Zyklus, sobald die eingestellte Vorlauftemperatur erreicht ist.

6.6. Fehlerbehebung

ACHTUNG!

Fehlerbehebungen dürfen nur von einer Fachkraft durchgeführt werden.

- Blaue LEDs blinken: Vorlauftemperatur zu hoch



- Rote LEDs blinken: Vorlauftemperatur zu niedrig



- Erste LED blinkt schnell in der Farbe des gewählten Betriebsmodus: Der Vorlauftempersensor muss überprüft werden.



- Zweite LED blinkt schnell in der Farbe des gewählten Betriebsmodus: Der Raumtemperersensor muss überprüft werden.



7. Technische Daten

7.1. WPHK 16 50 80

	Einheit	Auslegungs- stufe 0*	Auslegungs- stufe 1	Auslegungs- stufe 2	Auslegungs- stufe 3
Lüfterspannung	V	0,0	11,8	13,7	21,9
Heizen bei VL-/RL-/Raumtemperatur 35/30/20 °C					
Heizleistung	W	131	439	471	632
Heizmittelstrom	kg/h	23	76	81	109
zug. wassers. Druckverlust	kPa	0,01	0,09	0,10	0,18
Kühlen bei VL-/RL-/Raumtemperatur 16/18/27 °C					
Kühlleistung**	W	-	312	335	450
Heizmittelstrom	kg/h	-	134	144	194
zug. wassers. Druckverlust	kPa	-	0,27	0,31	0,56
Schalldruckpegel****	dB(A)	0,0	26,0	30,0	42,4
Schalleistungspegel****	dB(A)	0,0	34,0	38,0	50,4
Elektrische Leistung	W	0,0	6,0	6,7	9,0
Wasservolumen	l	1,6			
Abmessungen (B x H x T)	mm	800 x 500 x 168			
Gewicht	kg	14			

7.2. WPHK 16 50 100

	Einheit	Auslegungs- stufe 0*	Auslegungs- stufe 1	Auslegungs- stufe 2	Auslegungs- stufe 3
Lüfterspannung	V	0,0	10,9	12,8	21,9
Heizen bei VL-/RL-/Raumtemperatur 35/30/20 °C					
Heizleistung	W	163	566	606	836
Heizmittelstrom	kg/h	28	97	104	144
zug. wassers. Druckverlust	kPa	0,01	0,15	0,17	0,32
Kühlen bei VL-/RL-/Raumtemperatur 16/18/27 °C					
Kühlleistung**	W	-	403	431	595
Heizmittelstrom	kg/h	-	173	185	256
zug. wassers. Druckverlust	kPa	-	0,46	0,52	0,99
Schalldruckpegel****	dB(A)	0,0	26,0	30,0	44,1
Schalleistungspegel****	dB(A)	0,0	34,0	38,0	52,1
Elektrische Leistung	W	0,0	7,0	7,7	10,7
Wasservolumen	l	2,0			
Abmessungen (B x H x T)	mm	1000 x 500 x 168			
Gewicht	kg	18,5			

Heizwerte bei einer Raumtemperatur von 20°C, relative Luftfeuchte 50 %.

Kühlwerte bei einer Raumtemperatur von 27°C, relative Luftfeuchte 50 %.

* Wenn die Lüfter ausgeschaltet sind, ist der Ausgang ein Richtwert.

** Die Kühlleistung wird nach EN 16430 berechnet, wobei die Lüfter für alle Höhen hochgehen.

**** Schalleistung nach ISO 3741: 2010, Schalldruckpegel bei angenommener Raumdämpfung von 8 dB(A).

7.3. WPHK 16 50 140

	Einheit	Auslegungs- stufe 0*	Auslegungs- stufe 1	Auslegungs- stufe 2	Auslegungs- stufe 3
Lüfterspannung	V	0,0	10,4	12,2	21,9
Heizen bei VL-/RL-/Raumtemperatur 35/30/20 °C					
Heizleistung	W	229	827	886	1243
Heizmittelstrom	kg/h	39	142	152	214
zug. wassers. Druckverlust	kPa	0,03	0,33	0,37	0,73
Kühlen bei VL-/RL-/Raumtemperatur 16/18/27 °C					
Kühlleistung**	W	-	589	630	885
Heizmittelstrom	kg/h	-	253	271	381
zug. wassers. Druckverlust	kPa	-	1,02	1,16	2,27
Schalldruckpegel****	dB(A)	0,0	26,0	30,0	45,4
Schalleistungspegel****	dB(A)	0,0	34,0	38,0	53,4
Elektrische Leistung	W	0,0	9,6	10,5	16,1
Wasservolumen	l	2,8			
Abmessungen (B x H x T)	mm	1400 x 500 x 168			
Gewicht	kg	24			

7.4. WPHK 16 50 180

	Einheit	Auslegungs- stufe 0*	Auslegungs- stufe 1	Auslegungs- stufe 2	Auslegungs- stufe 3
Lüfterspannung	V	0,0	10,0	11,8	21,9
Heizen bei VL-/RL-/Raumtemperatur 35/30/20 °C					
Heizleistung	W	294	1030	1095	1527
Heizmittelstrom	kg/h	51	177	188	263
zug. wassers. Druckverlust	kPa	0,05	0,53	0,60	1,15
Kühlen bei VL-/RL-/Raumtemperatur 16/18/27 °C					
Kühlleistung**	W	-	676	722	1030
Heizmittelstrom	kg/h	-	291	310	443
zug. wassers. Druckverlust	kPa	-	1,40	1,58	3,17
Schalldruckpegel****	dB(A)	0,0	26,0	30,0	46,4
Schalleistungspegel****	dB(A)	0,0	34,0	38,0	54,4
Elektrische Leistung	W	0,0	11,5	12,8	19,6
Wasservolumen	l	3,6			
Abmessungen (B x H x T)	mm	1400 x 500 x 168			
Gewicht	kg	28			

Heizwerte bei einer Raumtemperatur von 20°C, relative Luftfeuchte 50 %.

Kühlwerte bei einer Raumtemperatur von 27°C, relative Luftfeuchte 50 %.

* Wenn die Lüfter ausgeschaltet sind, ist der Ausgang ein Richtwert.

** Die Kühlleistung wird nach EN 16430 berechnet, wobei die Lüfter für alle Höhen hochgehen.

**** Schalleistung nach ISO 3741: 2010, Schalldruckpegel bei angenommener Raumdämpfung von 8 dB(A).

7.5. WPHK 21 50 100

	Einheit	Auslegungs- stufe 0*	Auslegungs- stufe 1	Auslegungs- stufe 2	Auslegungs- stufe 3
Lüfterspannung	V	0,0	10,9	12,8	21,9
Heizen bei VL-/RL-/Raumtemperatur 35/30/20 °C					
Heizleistung	W	252	782	837	1154
Heizmittelstrom	kg/h	43	135	144	198
zug. wassers. Druckverlust	kPa	0,01	0,11	0,13	0,24
Kühlen bei VL-/RL-/Raumtemperatur 16/18/27 °C					
Kühlleistung**	W	-	439	471	649
Heizmittelstrom	kg/h	-	189	203	279
zug. wassers. Druckverlust	kPa	-	0,22	0,25	0,46
Schalldruckpegel****	dB(A)	0,0	26,0	30,0	44,1
Schalleistungspegel****	dB(A)	0,0	34,0	38,0	52,1
Elektrische Leistung	W	0,0	7,0	7,7	10,7
Wasservolumen	l	2,7			
Abmessungen (B x H x T)	mm	1000 x 500 x 218			
Gewicht	kg	21			

7.6. WPHK 21 50 140

	Einheit	Auslegungs- stufe 0*	Auslegungs- stufe 1	Auslegungs- stufe 2	Auslegungs- stufe 3
Lüfterspannung	V	0,0	10,4	12,2	21,9
Heizen bei VL-/RL-/Raumtemperatur 35/30/20 °C					
Heizleistung	W	354	1143	1224	1717
Heizmittelstrom	kg/h	61	197	211	295
zug. wassers. Druckverlust	kPa	0,03	0,25	0,29	0,55
Kühlen bei VL-/RL-/Raumtemperatur 16/18/27 °C					
Kühlleistung**	W	-	642	688	965
Heizmittelstrom	kg/h	-	276	296	415
zug. wassers. Druckverlust	kPa	-	0,48	0,55	1,07
Schalldruckpegel****	dB(A)	0,0	26,0	30,0	45,4
Schalleistungspegel****	dB(A)	0,0	34,0	38,0	53,4
Elektrische Leistung	W	0,0	9,6	10,5	16,1
Wasservolumen	l	3,7			
Abmessungen (B x H x T)	mm	1400 x 500 x 218			
Gewicht	kg	27			

Heizwerte bei einer Raumtemperatur von 20°C, relative Luftfeuchte 50 %.

Kühlwerte bei einer Raumtemperatur von 27°C, relative Luftfeuchte 50 %.

* Wenn die Lüfter ausgeschaltet sind, ist der Ausgang ein Richtwert.

** Die Kühlleistung wird nach EN 16430 berechnet, wobei die Lüfter für alle Höhen hochgehen.

**** Schalleistung nach ISO 3741: 2010, Schalldruckpegel bei angenommener Raumdämpfung von 8 dB(A).

7.7. WPHK 21 50 180

	Einheit	Auslegungs- stufe 0*	Auslegungs- stufe 1	Auslegungs- stufe 2	Auslegungs- stufe 3
Lüfterspannung	V	0,0	10,0	11,8	21,9
Heizen bei VL-/RL-/Raumtemperatur 35/30/20 °C					
Heizleistung	W	454	1374	1463	2060
Heizmittelstrom	kg/h	78	236	252	354
zug. wassers. Druckverlust	kPa	0,05	0,38	0,43	0,83
Kühlen bei VL-/RL-/Raumtemperatur 16/18/27 °C					
Kühlleistung**	W	-	738	788	1123
Heizmittelstrom	kg/h	-	317	339	483
zug. wassers. Druckverlust	kPa	-	0,67	0,77	1,52
Schalldruckpegel****	dB(A)	0,0	26,0	30,0	46,4
Schalleistungspegel****	dB(A)	0,0	34,0	38,0	54,4
Elektrische Leistung	W	0,0	11,5	12,8	19,6
Wasservolumen	l	4,8			
Abmessungen (B x H x T)	mm	1800 x 500 x 218			
Gewicht	kg	32			

Heizwerte bei einer Raumtemperatur von 20°C, relative Luftfeuchte 50 %.

Kühlwerte bei einer Raumtemperatur von 27°C, relative Luftfeuchte 50 %.

* Wenn die Lüfter ausgeschaltet sind, ist der Ausgang ein Richtwert.

** Die Kühlleistung wird nach EN 16430 berechnet, wobei die Lüfter für alle Höhen hochgehen.

**** Schalleistung nach ISO 3741: 2010, Schalldruckpegel bei angenommener Raumdämpfung von 8 dB(A).

8. Garantie, Service

Nachstehend die Garantiebedingungen.

Garantiekunde

gültig für Deutschland und Österreich.

Die nachstehenden Bedingungen, die die Voraussetzungen und den Umfang unserer Garantieleistung umschreiben, lassen die Gewährleistungsverpflichtungen des Verkäufers aus dem Kaufvertrag mit dem Endabnehmer unberührt. Für die Geräte leisten wir Garantie gemäß nachstehenden Bedingungen:

Wir beheben unentgeltlich nach Maßgabe der folgenden Bedingungen Mängel am Gerät, die auf einem Material und/oder Herstellungsfehler beruhen, wenn sie uns unverzüglich nach Feststellung und innerhalb von 24 Monaten nach Lieferung an den Erstendabnehmer gemeldet werden. Bei Ersatzteilen und bei gewerblichem Gebrauch innerhalb von 12 Monaten.

Dieses Gerät fällt nur dann unter diese Garantie, wenn es von einem Kunden in einem der Mitgliedstaaten der Europäischen Union gekauft wurde, es bei Auftreten des Mangels in Deutschland oder Österreich betrieben wird und Garantieleistungen auch in Deutschland oder Österreich erbracht werden können.

Die Behebung der von uns als garantispflichtig anerkannten Mängel geschieht dadurch, dass die mangelhaften Teile unentgeltlich nach unserer Wahl instandgesetzt oder durch einwandfreie Teile ersetzt werden. Durch Art oder Ort des Einsatzes des Gerätes oder schlechte Zugänglichkeit des Gerätes bedingte außergewöhnliche Kosten der Nachbesserung werden nicht übernommen. Der freie Gerätezugang muss durch den Kunden gestellt werden. Ausgebaute Teile, die wir zurücknehmen, gehen in unser Eigentum über. Die Garantiezeit für Nachbesserungen und Ersatzteile endet mit dem Ablauf der ursprünglichen Garantiezeit für das Gerät. Die Garantie erstreckt sich nicht auf leicht zerbrechliche Teile, die den Wert oder die Gebrauchstauglichkeit des Gerätes nur unwesentlich beeinträchtigen. Es ist jeweils der Original-Kaufbeleg mit Kauf- und/oder Lieferdatum vorzulegen.

Eine Garantieleistung entfällt, wenn vom Kunden oder einem Dritten die entsprechenden VDE-Vorschriften, die Bestimmungen der örtlichen Versorgungsunternehmen oder unsere Montage- und Gebrauchsanweisung sowie die in den Projektierungsunterlagen enthaltenen Hinweise zu Wartungsarbeiten oder Einbindungsschemen nicht beachtet worden sind oder wenn unser funktionsnotwendiges Zubehör nicht eingesetzt wurde. Durch etwa seitens des Kunden oder Dritter unsachgemäß vorgenommenen Änderungen und Arbeiten, wird die Haftung für die daraus entstehenden Folgen aufgehoben. Die Garantie erstreckt sich auf das Gerät und vom Lieferer bezogene Teile. Nicht vom Lieferer bezogene Teile und Geräte-/Anlagenmängel, die auf nicht vom Lieferer bezogene Teile zurückzuführen sind, fallen nicht unter den Garantieanspruch.

Bei endgültig fehlgeschlagener Nachbesserung wird der Hersteller entweder kostenfreien Ersatz liefern oder den Minderwert vergüten. Im Falle einer Ersatzlieferung behalten wir uns die Geltendmachung einer angemessenen Nutzungsanrechnung für die bisherige Nutzungszeit vor. Weitergehende oder andere Ansprüche, insbesondere solche auf Ersatz außerhalb des Gerätes entstandenen Schäden, sind ausgeschlossen.

Für bestimmte Geräte bietet der Hersteller freibleibend eine optionale, kostenpflichtige Verlängerung der Garantie an. Diese kann online unter <https://dimplex.de/dimplex-service> beauftragt werden.

Der Leistungsinhalt des Anlagenchecks sowie der Pauschale ist in der aktuellen Service-Preisliste beschrieben. Es wird keine Haftung für die ordnungsgemäße Planung, Dimensionierung und Ausführung der Gesamtanlage übernommen. Die Behebung von Anlagenmängeln und Wartezeiten sind Sonderleistungen.

Die aktuellen Pauschalen und die damit verbundenen Leistungsumfänge sind im Internet unter: <https://dimplex.de/dimplex-service> hinterlegt.

Service und Technischer Support

Kundendienst, Technische Unterstützung und Ersatzteile.

Hilfestellung vor und nach Installation Ihrer Geräte.

Telefon: +49 9221 709 545
 Fax: +49 9221 709 924545
 Mo – Do: 7:00 Uhr bis 17:00 Uhr
 Fr: 7:00 Uhr bis 15:00 Uhr
 Mail: service@dimplex.de

Kontakt

Glen Dimplex Deutschland GmbH
 Am Goldenen Feld 18
 95326 Kulmbach
 Telefon: +49 9221 709 606
 Fax: +49 9221 709 924606
 Mail: info@dimplex.de