

Produktdatenblatt

Art. Nr. 96.033.6053.0

Geräteanschluss RST20i3S B1 M90 GL

RST20i3 Geräteanschluss (90° gewinkelt) M20, 3-polig, Buchsenteil in Schraubtechnik, modular, Anwendung 250V mit PE, 20A, Kodierfarbe lichtgrau, Gehäusefarbe lichtgrau



Art. Nr.	96.033.6053.0
EAN	4015573858732
Bestelleinheit	100 Stück

Zulassungen

Technische Daten
Hinweis

Hinweis	Die Schraubklemmenanschlüsse aller RST® sind zum Anschluss von unvorbereiteten Leitern (ohne Aderendhülse) nach EN 60999-1 geeignet. Lagefixierung durch Abflachung am Gewinde
---------	--

Allgemein

Bemessungsstrom	20 A
Bemessungsspannung	250 V
Verschmutzungsgrad	3
Bemessungsstoßspannung	4 kV
Verriegelbar	selbstverriegelnd (mit Werkzeug lösbar)
Codierfarbe / Kontakteinsatz	lichtgrau
Polkennzeichnung	L, N, PE
Farbe des separaten Adapterstücks (falls vorhanden)	lichtgrau

Anschlussdaten

Anschlussquerschnitt eindrätig mm ² max.	6 mm ²
Anschlussquerschnitt eindrätig mm ² min.	0,75 mm ²
Anschlussquerschnitt feindrätig mm ² max.	6 mm ²
Anschlussquerschnitt feindrätig mm ² min.	0,75 mm ²
Anschlüsse pro Pol	1
Abisolierlänge	8 mm

Ausführung

Ausführung	Buchse
Anschlussart	Schraubanschluss
Anschluss Gewinde	M20
Steckrichtung	rechtwinklig
Neigungswinkel	90 °
Schutzart (IP)	IP66/68 (3m;2h) /IP69
Gehäusewandstärke 2 (min.)	0,5 mm

Gehäusewandstärke (max.)	8 mm
--------------------------	------

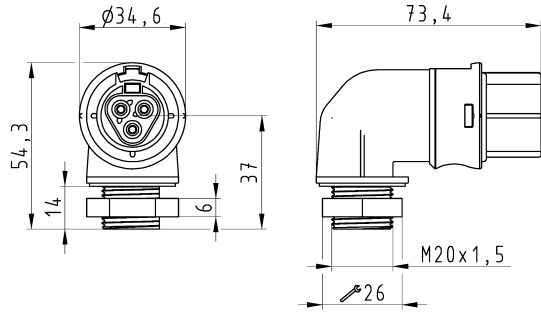
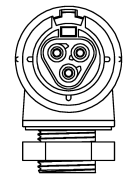
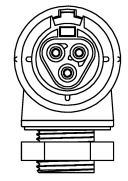
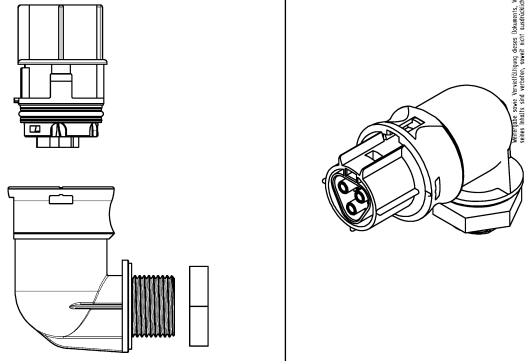
Werkstoff

Werkstoff des Gehäuses	Polyamid
Halogenfrei	ja
Kontaktmaterial	CuZn
Brandlast	0,239 kWh
Isolierteil Dauertemperaturbeständigkeit	100 °C
Oberflächenbehandlung	versilbert

Abmessungen

Länge	73,4 mm
Breite	34,6 mm
Höhe	54,3 mm

Technische Zeichnung

<p>96.033.6053.0/1</p>  <p>96.033.6054.3</p>  <p>96.033.6055.7</p>  <p>Offnungsmassbild siehe 96.031.2053.1 14K opening dimension see 96.031.2053.1 14K</p>	<p>Auslieferungszustand delivery status</p>  <p>Verpackungseinheit: je 100 Stück packaging unit: per 100</p> <table border="1" style="width: 100%; border-collapse: collapse;"> <tr> <td>96.033.6055.7</td> <td>RST2013S B1 M90 H GN02</td> <td>grün /green</td> </tr> <tr> <td>96.033.6054.3</td> <td>RST2513S B1 M90 BG03</td> <td>betongrau /concretegrey</td> </tr> <tr> <td>96.033.6053.1</td> <td>RST2013S B1 M90 SW</td> <td>schwarz /black</td> </tr> <tr> <td>96.033.6053.0</td> <td>RST2013S B1 M90 GL</td> <td>lichtgrau /lightgrey</td> </tr> <tr> <td>Bestellnummer /Order number</td> <td>Typ /Type</td> <td>Farbe /Color</td> </tr> </table> <p>Weitere Daten siehe KATALOG oder eKatalog. www.wieland-electric.com Additional data see CATALOG or eCatalog. eshop.wieland-electric.com</p> <p>Toleranzierung Size ISO 14225®/Tolerance system Size ISO 14225®: je / per 25 Stellenwert- und Dezimalstellenliste nach DIN 5010:218 ist einhalten. (This ISO-standard describes the envelope principle. According to the envelope principle the deviations of form and position/fit are limited by the size tolerances.) Conformity with Wieland document WK 5010:018 e. Lists of prohibited / prohibited hazardous substances to be declared.</p> <p>Frei-tolerance nach / CAD - drawing, keine manuellen Änderungen / Tolerancing: - General tolerance / EAO - drawing, no manual modifications allowed / First Use: -</p> <table border="1" style="width: 100%; border-collapse: collapse;"> <tr> <td>Werkstoff/Material</td> <td>2015</td> <td>Tag/Date</td> <td>Name</td> <td>Zeichnung Nr./Drawing No.</td> <td>Index</td> </tr> <tr> <td>Herstellerteil</td> <td>06.08</td> <td>Hilfsmittel</td> <td>T</td> <td>96.033.6053.0 13K</td> <td></td> </tr> <tr> <td>Vergrößerung</td> <td>1:1</td> <td></td> <td></td> <td>Masse in mm/Dimensions are in mm</td> <td></td> </tr> </table> <p>Vol. / mtl. / Ser. / mtl. Ersatz für/Replacement for: -</p> <p>wieland www.wieland-electric.com</p> <p>Type: BUCHSENLEISTE Bezeichnung/Title: BUCHSENLEISTE IL_90GRAD female connector 90°</p>	96.033.6055.7	RST2013S B1 M90 H GN02	grün /green	96.033.6054.3	RST2513S B1 M90 BG03	betongrau /concretegrey	96.033.6053.1	RST2013S B1 M90 SW	schwarz /black	96.033.6053.0	RST2013S B1 M90 GL	lichtgrau /lightgrey	Bestellnummer /Order number	Typ /Type	Farbe /Color	Werkstoff/Material	2015	Tag/Date	Name	Zeichnung Nr./Drawing No.	Index	Herstellerteil	06.08	Hilfsmittel	T	96.033.6053.0 13K		Vergrößerung	1:1			Masse in mm/Dimensions are in mm	
96.033.6055.7	RST2013S B1 M90 H GN02	grün /green																																
96.033.6054.3	RST2513S B1 M90 BG03	betongrau /concretegrey																																
96.033.6053.1	RST2013S B1 M90 SW	schwarz /black																																
96.033.6053.0	RST2013S B1 M90 GL	lichtgrau /lightgrey																																
Bestellnummer /Order number	Typ /Type	Farbe /Color																																
Werkstoff/Material	2015	Tag/Date	Name	Zeichnung Nr./Drawing No.	Index																													
Herstellerteil	06.08	Hilfsmittel	T	96.033.6053.0 13K																														
Vergrößerung	1:1			Masse in mm/Dimensions are in mm																														