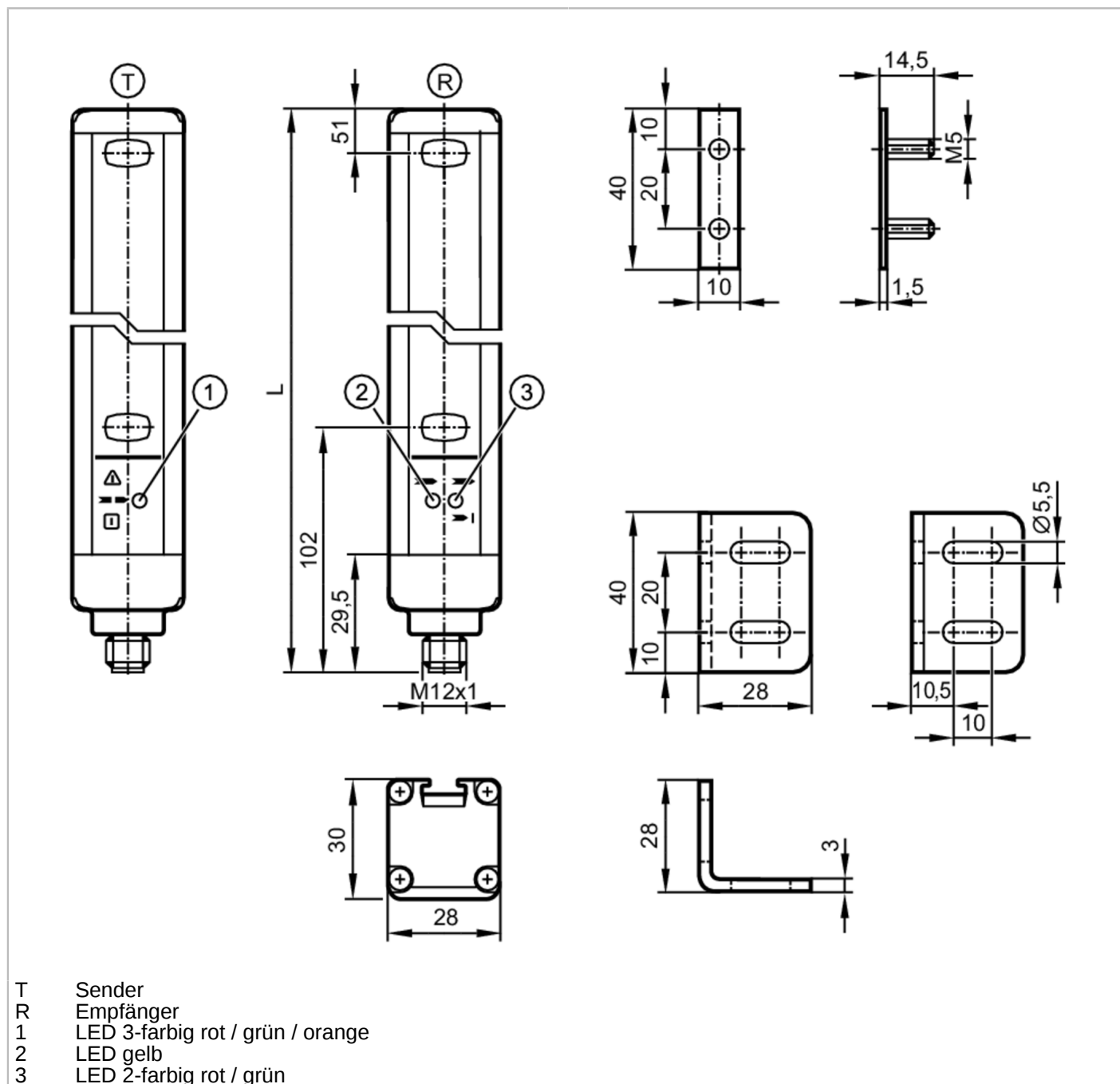


# OY113S



## Sicherheitslichtgitter

OYA0910-04-2-12-P-1



Produktmerkmale	
Lichtart	Infrarotlicht
Abmessungen [mm]	1053 x 28 x 30
Einsatzbereich	
Schutzfunktion	Zugangsabsicherung Körperschutz



## Sicherheitslichtgitter

OYA0910-04-2-12-P-1

Elektrische Daten		
Betriebsspannungstoleranz	[%]	20
Betriebsspannung	[V]	24 DC
Schutzklasse		III
Verpolungsschutz		ja
Bereitschaftsverzögerungszeit	[s]	< 2
Lichtart		Infrarotlicht
Wellenlänge	[nm]	950
Empfänger		
Stromaufnahme	[mA]	83
Sender		
Stromaufnahme	[mA]	42
Ausgänge		
Elektrische Ausführung		PNP
Anzahl der OSSD-Ausgänge		2
Strombelastbarkeit je OSSD-Ausgang	[mA]	400; (24 V)
Kurzschlusschutz		ja
Erfassungsbereich		
Schutzfeldhöhe	[mm]	910
Anzahl der Strahlen		4
Schutzfeldbreite (niedrige Lichtleistung)	[m]	0...4
Schutzfeldbreite (hohe Lichtleistung)	[m]	3...12
Reaktionszeiten		
Ansprechzeit	[ms]	3,5
Umgebungsbedingungen		
Einsatzort		Klasse C nach EN 60654-1 Wettergeschützter Einsatzort
Umgebungstemperatur	[°C]	-10...55
Lagertemperatur	[°C]	-20...70
Max. zulässige relative Luftfeuchtigkeit	[%]	95
Schutzart		IP 65; IP 67
Zulassungen / Prüfungen		
EMV		IEC 61496-1
Schockfestigkeit		IEC 61496-1
Vibrationsfestigkeit		IEC 61496-1

# OY113S



## Sicherheitslichtgitter

OYA0910-04-2-12-P-1

Sicherheitskennwerte	
BWS-Typ (IEC 61496-1)	2
ISO 13849-1	Kategorie 2, PL c
IEC 62061	SIL cl 1
Gebrauchsdauer TM (Mission Time) [h]	175200
Sicherheitstechnische Zuverlässigkeit PFHD [1/h]	2,0E-08

Mechanische Daten	
Gewicht [g]	3496
Abmessungen [mm]	1053 x 28 x 30
Werkstoffe	Gehäuse: Aluminium; Frontscheibe: PC
Länge L [mm]	1053

Anzeigen / Bedienelemente	
Anzeige	LED, gelb
	LED, grün
	LED, rot

Zubehör	
Zubehör mitgeliefert	Montagewinkel: 4
	Nutensteine: 4
	Muttern

Bemerkungen	
Hinweise	Bei 8-poligen Buchsen sind die Adernfarben nicht normiert.; Bitte beachten Sie immer die Anschlussbelegung des Sensors und der Buchsen (siehe Datenblatt).
Verpackungseinheit	1 Stück

Elektrischer Anschluss - Empfänger	
Steckverbindung: 1 x M12; Max. Leitungslänge: 100 m; bei Adernquerschnitt 0,34 mm <sup>2</sup>	

The diagram shows a circular 8-pin connector with pins numbered 1 through 8. Pin 1 is at the top, pin 2 is at the top-left, pin 3 is at the left, pin 4 is at the bottom-left, pin 5 is at the bottom, pin 6 is at the bottom-right, pin 7 is at the right, and pin 8 is at the top-right.



## Sicherheitslichtgitter

OYA0910-04-2-12-P-1

### Anschluss



### Elektrischer Anschluss - Sender

Steckverbindung: 1 x M12





## Sicherheitslichtgitter

OYA0910-04-2-12-P-1

### Anschluss

