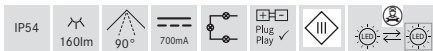
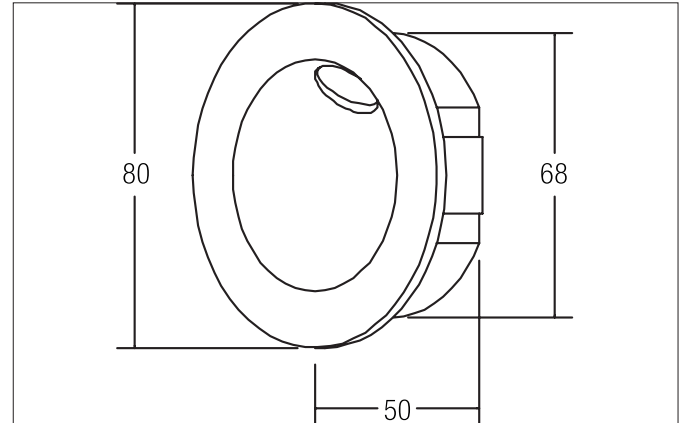


DELSA-R LED-Wandeinbauleuchte, IP54
 Artikel-Nr. 10057173

Licht.
 Für Generationen.



Ausschreibungstext

Runde LED-Wandeinbauleuchte, IP54, Deckenausschnitt \varnothing 68 mm, Einbautiefe 50 mm, Außendurchmesser 80 mm, Gewicht 0,310 kg, mit rotationssymmetrisch tief-breit-strahlender Lichtstärkeverteilung. Optimale Lichtverteilung durch eine Abdeckung Glas transparent. Bemessungslichtstrom 160 lm, Bemessungsleistung 1 x 2 W, Leuchten-Lichtausbeute 80 lm/W, Lichtfarbe warmweiß, ähnlichste Farbtemperatur (CCT) 3.000 K, allgemeiner Farbwiedergabeindex CRI > 80, Gehäusewerkstoff: Aluminium / Stahl / Glas, Farbe: weiß, zulässige Umgebungstemperatur (ta): -20 °C - +25 °C, Schutzklasse (EN 61140): III, Schutzart (DIN EN 60529): IP54. Zum Anschluss an ein externes Betriebsgerät, welches nicht im Lieferumfang der Leuchte enthalten ist. Abhängig vom Betriebsgerät dimmbar.

Artikeldaten	
Artikel-Nr.	10057173
GTIN	4250047781486
Serienname	DELSA-R
Kurzbeschreibung	LED-Wandeinbauleuchte, IP54
Material	Aluminium / Stahl / Glas
Farbe	weiß
Ausführung der Oberfläche	struktur
Form	rund
Außendurchmesser	80 mm
Einbaudurchmesser	68 mm
Einbautiefe	50 mm
Aufbauhöhe	3 mm
Nettogewicht	0,310 kg

DELSA-R LED-Wandeinbauleuchte, IP54

Artikel-Nr. 10057173



Licht.
Für Generationen.

Lichttechnik	
Farbtemperatur	3.000 K
Lichtfarbe	weiß
Lichtstrom	160 lm/m
Systemeffizienz	80 lm/W
Farbwiedergabe	CRI > 80
Reflektor	ohne
Abstrahlwinkel	90°
Lichtverteilung	symmetrisch

Betriebstechnik Leuchte	
Systemleistung	2 W
Spannungsart	DC
Strom	700 mA
Leuchtmittel	LED
Ausführung	Plug&Play
Schutzklasse	III
Schutzart raumseitig	IP54
Dimmbar	Abhängig von Betriebsgerät
Ansteuerung	Abhängig vom Betriebsgerät
Leuchtmittelwechsel möglich	ja

Montagetechnik	
Montageart	Einbaumontage
Montageort	Wandmontage
Verstellbarkeit	nicht verstellbar
Werkstoff der Abdeckung	Glas transparent

Logistische Daten	
Bruttogewicht	0,363 kg
Länge Verpackung	110 mm
Breite Verpackung	110 mm
Höhe Verpackung	80 mm
Entsorgung am Ende der Lebensdauer	Das Produkt darf nicht mit dem Hausmüll entsorgt werden. Sie sind verpflichtet, solche Elektro-Altgeräte separat zu entsorgen. Informieren Sie sich bitte bei Ihrer Kommune über die Möglichkeiten der geregelten Entsorgung. Mit der getrennten Entsorgung führen Sie die Altgeräte dem Recycling oder anderen Formen der Wiederverwertung zu. Sie helfen damit zu vermeiden, dass u. U. belastende Stoffe in die Umwelt gelangen.

Lieferbares Zubehör	
	Artikel-Nr.: 17723020 LED-Konverter 700 mA, schaltbar Leistung: 1,4 - 31 W Abmessung: 146 mm x 43,5 mm x 30 mm
	Artikel-Nr.: 17748020 LED-Konverter 700 mA, Phasenabschnitt dimmbar Leistung: 1,4 - 32 W Abmessung: 166 mm x 46 mm x 34 mm