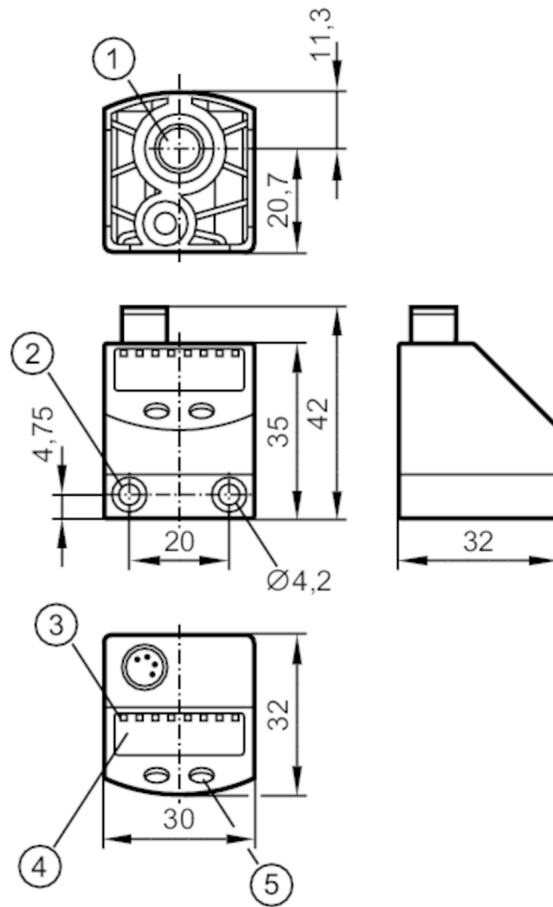


PQ7809



Drucksensor für die Pneumatik

PQ-1-1-RHR18-QFPKG/AS/



- 1 Hauptdruckanschluss G 1/8 Anzugsdrehmoment < 8 Nm Einschraubtiefe < 7,5 mm
- 2 Anzugsdrehmoment < 0,5 Nm
- 3 LEDs Anzeigeeinheit / Schaltzustand
- 4 alphanumerische Anzeige 4-stellig
- 5 Programmier Taste



Produktmerkmale

Ausgangssignal	Schaltsignal				
Messbereich	-1...1 bar	-1000...1000 mbar	-14,6...14,6 psi	-29,6...29,6 inHg	-100...100 kPa
Prozessanschluss	Gewindeanschluss G 1/8 Innengewinde				

Einsatzbereich

Besondere Eigenschaft	Vergoldete Kontakte			
Applikation	für den industriellen Einsatz			
Medien	Druckluft			
Bedingt verwendbar für	andere Medien auf Anfrage			
Mediumtemperatur [°C]	0...60			
Druckfestigkeit	20 bar	290 psi	591 inHg	2000 kPa
Min. Berstdruck	30 bar	435 psi	886 inHg	3000 kPa
Vakuumfestigkeit [mbar]	1000			
Druckart	Relativdruck; Vakuum			



Drucksensor für die Pneumatik

PQ-1-1-RHR18-QFPKG/AS/

Elektrische Daten	
Betriebsspannung [V]	18...32 DC; (nach EN 50178 SELV/PELV)
Stromaufnahme [mA]	< 50
Min. Isolationswiderstand [MΩ]	100; (500 V DC)
Schutzklasse	III
Verpolungsschutz	ja
Überspannungsschutz	ja; (< 40 V)
Bereitschaftsverzögerungszeit [s]	0,3
Watchdog integriert	ja
Ein-/Ausgänge	
Anzahl der Ein- und Ausgänge	Anzahl der digitalen Ausgänge: 2
Ausgänge	
Gesamtzahl Ausgänge	2
Ausgangssignal	Schaltsignal
Elektrische Ausführung	PNP
Anzahl der digitalen Ausgänge	2
Ausgangsfunktion	Schließer / Öffner; (parametrierbar)
Max. Spannungsabfall Schaltausgang DC [V]	2
Dauerhafte Strombelastbarkeit des Schaltausgangs DC [mA]	100
Schaltfrequenz DC [Hz]	< 200
Kurzschlusschutz	ja
Ausführung Kurzschlusschutz	getaktet
Mess-/Einstellbereich	
Messbereich	-1...1 bar -1000...1000 mbar -14,6...14,6 psi -29,6...29,6 inHg -100...100 kPa
Schaltpunkt SP	-0,98...1 bar -14,2...14,6 psi -28,8...29,7 inHg -98...100 kPa
Rückschaltpunkt rP	-0,99...0,99 bar -14,4...14,4 psi -29,1...29,4 inHg -99...99 kPa
In Schritten von	0,01 bar 0,2 psi 0,3 inHg 1 kPa
Genauigkeit / Abweichungen	
Schaltpunktgenauigkeit [% der Spanne]	< ± 0,5
Wiederholgenauigkeit [% der Spanne]	< ± 0,1; (bei Temperaturschwankungen < 10 K)
Kennlinienabweichung [% der Spanne]	< ± 0,25 (BFSL) / < ± 0,5 (LS); (BFSL = Best Fit Straight Line (Kleinstwerteeinstellung); LS = Grenzpunkteinstellung)
Hysteresabweichung [% der Spanne]	< ± 0,25
Langzeitstabilität [% der Spanne]	< ± 0,05; (pro 6 Monate)
Temperaturkoeffizient Nullpunkt	0,2; (0...60 °C)

PQ7809



Drucksensor für die Pneumatik

PQ-1-1-RHR18-QFPKG/AS/

[% der Spanne / 10 K]	
Temperaturkoeffizient Spanne [% der Spanne / 10 K]	0,2; (0...60 °C)

Reaktionszeiten

Ansprechzeit [ms]	< 2,5
Einstellbare Verzögerungszeit dS, dr [s]	0; 0,002...5

Software / Programmierung

Parametriermöglichkeiten	Hysterese / Fenster; Schließer / Öffner; Diagnosefunktion; Schaltlogik; Anzug-/Abfallverzögerung; Dämpfung; Anzeigeeinheit
--------------------------	--

Umgebungsbedingungen

Umgebungstemperatur [°C]	0...70
Lagertemperatur [°C]	-25...85
Schutzart	IP 65

Zulassungen / Prüfungen

EMV	EN 61000-4-2 ESD	4 kV CD / 8 kV AD
	EN 61000-4-3 HF gestrahlt	10 V/m
	EN 61000-4-4 Burst	2 kV
	EN 61000-4-5 Surge	0,5/1 kV
	EN 61000-4-6 HF leitungsgebunden	10 V
Schockfestigkeit	DIN IEC 68-2-27	50 g (11 ms)
Vibrationsfestigkeit	DIN IEC 68-2-6	20 g (10...2000 Hz)
MTTF [Jahre]	455	
Druckgeräterichtlinie	Gute Ingenieurpraxis; verwendbar für Medien der Fluidgruppe 2; Medien der Fluidgruppe 1 auf Anfrage	

Mechanische Daten

Gewicht [g]	85
Werkstoffe	PBT; FKM; Polyester
Werkstoffe in Kontakt mit dem Medium	Messing; FKM; Silizium (beschichtet); PBT
Min. Druckzyklen	50 Millionen
Prozessanschluss	Gewindeanschluss G 1/8 Innengewinde

Anzeigen / Bedienelemente

Anzeige	Anzeigeeinheit	4 x LED, grün
	Schaltzustand	2 x LED, gelb
	Funktionsanzeige	alphanumerische Anzeige, 4-stellig
	Messwerte	alphanumerische Anzeige, 4-stellig
Anzeigeeinheit	bar; kPa; psi; inHg	

Zubehör

Zubehör optional	Befestigungsset für Hutschiene: TH 35-7,5 / EN60715, E37340	
	Gewindeverlängerung: 1/8", E30075	
	Steckanschluss für Normschlauch: Ø 6 mm, E30076	
	Steckanschluss für Normschlauch: Ø 8 mm, E30077	

Bemerkungen

Verpackungseinheit	1 Stück
--------------------	---------

PQ7809



Drucksensor für die Pneumatik

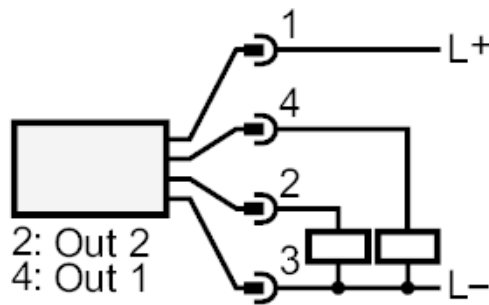
PQ-1-1-RHR18-QFPKG/AS/

Elektrischer Anschluss

Steckverbindung: 1 x M8; Kontakte: vergoldet



Anschluss



OUT1	Schaltausgang
OUT2	Schaltausgang
	Diagnoseausgang