

Anbausteckdose gerade - 7-polig, Flansch 75x75

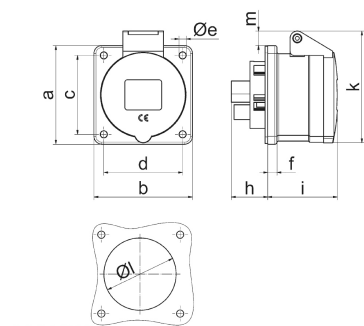


Artikelbeschreibung	
BALS-Art.-Nr	13327
EAN	4024941133272
Produktgruppe	Anbausteckdose TE gerade
Stromstärke	16A
Polzahl	7p
Polzahl	6P+PE
Lage des Schutzkontaktes	6h
Spannung	400V
Frequenz	50 und 60Hz

Artikelbeschreibung	
Schutzart	IP44
Kennfarbe	rot
Gerätefarbe	Klappdeckel rot RAL 3000, Gehäuse grau RAL 7035
Anschlusstechnik	mit Schraubklemme
Maximaler Leiterquerschnitt	4,0 qmm
Kabeleinführung	sonstige
Geräte-Höhe	86mm
Geräte-Breite	75mm
Geräte-Tiefe	71mm
Flanschmaß vertikal in mm	75mm
Flanschmaß horizontal in mm	75mm
Bohrlochabstand vertikal in mm	60mm
Bohrlochabstand horizontal in	60mm
Gehäusematerial	Polyamid
Kontakte	Der Kontaktträger ist aus hochwärmebeständigem Material, Die Kontakte sind Messing vernickelt

Logistikdaten	
Einzelgewicht	0.191 kg / Stück
Verpackungsart	Tüte
Inhaltsmenge	1 ST
EAN	4024941133272

Logistikdaten	
Länge	71 mm
Breite	75 mm
Höhe	86 mm
Gewicht	0.192 kg
Volumen	457.95 ccm
Verpackungsart	Karton
Inhaltsmenge	10 ST
EAN	4024941967532
Länge	275 mm
Breite	175 mm
Höhe	137 mm
Gewicht	2.035 kg
Volumen	5'737.5 ccm



4 MB 389

Ampere	16	32					
Polzahl	7	7					
a	75,0	75,0					
b	75,0	75,0					
c	60,0	60,0					
d	60,0	60,0					
e ø	5,5	5,5					
f	7,0	8,0					
h	28,0	38,0					
i	53,0	62,0					
k	85,0	98,0					
l ø	60,0	60,0					
m	11,0	17,0					
Leiter mm ² min	1,5	2,5					
Leiter mm ² max	4	10					