

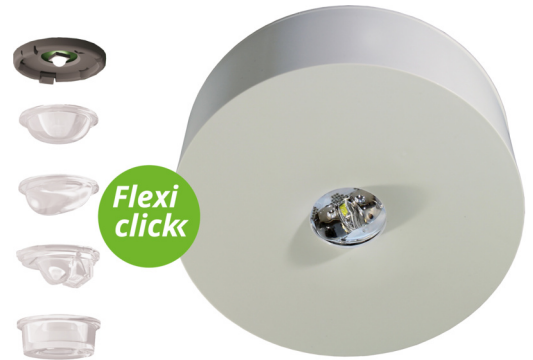


SI-Leuchte Art.-Nr.: ILDL428WL

Die LED-Sicherheitsleuchte IL im unauffälligen Design ist ein wahres Multitalent. Egal ob als Einzelbatterieleuchte oder zum Anschluss an Zentralbatterieanlagen: Sie ist für nahezu alle Anforderungen gerüstet und bietet immer die passende Lösung. Alle Versionen der IL sind zur Deckenaufbau- und Einbaumontage erhältlich.

Die IL Aufbauleuchte besteht aus nur 2 Teilen, wobei der Deckenanbaukörper die Netzanschlusssklemmen beinhaltet. Die eigentliche Leuchte wird werkzeuglos montiert und ist bei Demontage netzspannungsfrei.

Der innovative integrierte Linsenträger mit Schnellmontagevorrichtung ermöglicht den flexiblen Einsatz unterschiedlicher Linsentypen je nach Anwendungsfall. Rund- und Flurlinse sind bei jeder Leuchte bereits im Lieferumfang enthalten.



TECHNISCHE DATEN

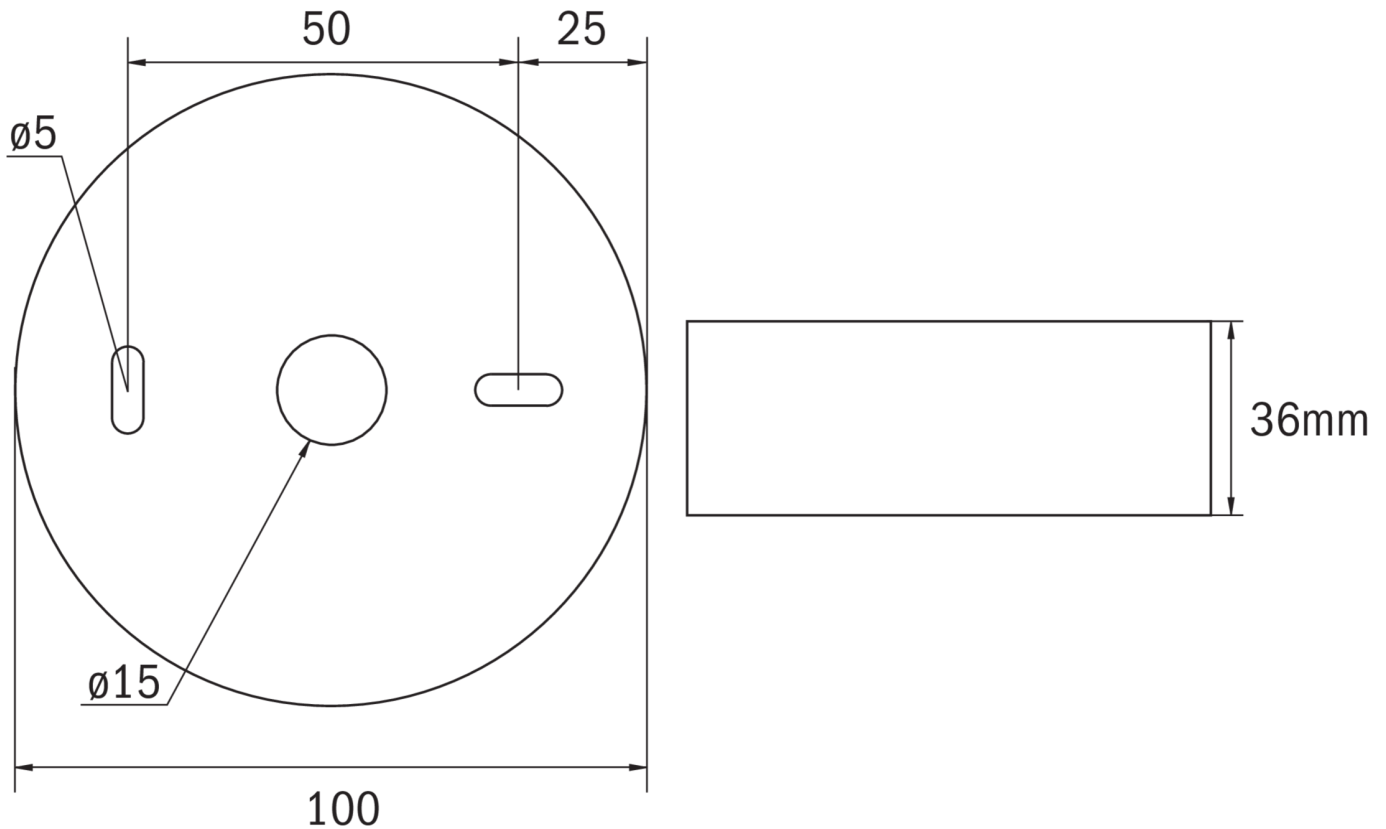
Leuchtentyp	Sicherheitsleuchte
Montageart	Deckenanbau
Piktogramm	Nein
Leuchtmittel	LED
Gehäusematerial	Kunststoff
Farbe	RAL 9003
Schutzart IP	40
Schlagfestigkeitsgrad IK	≥ 3
Schutzklasse	2
Versorgung	Einzelbatterie
Überwachung	WL - Wireless Professional
Überbrückungszeit	8 h
Batterie	3,2V / 3,3 Ah LiFePO4
Betriebsart	DS/BS
Eingangsspannung AC	230 V
Eingangsfrequenz Hz	50 / 60 Hz
Leistung max.	3,4 W
Leistung DS	2,3 W
Leistung BS	0,4 W



Umgebungstemp. DS	-5 °C / 30 °C
Umgebungstemp. BS	-5 °C / 40 °C
Höhe	36 mm
Durchmesser	100 mm
Gewicht	0.19 kg
Gewicht inkl. Verp.	0.23 kg
Anschlussquerschnitt	2.5 mm
Schalteingang L'	Ja
Notlichtblockierung	Nein
Batterieanschluss	Stecker
Dimmfunktion	Ja
Lichtstrom Netz	130 lm
Lichtstrom Not	125 lm
Zolltarifnummer	94056120
Ursprungsland	Deutschland
EAN	4260682155719



TECHNISCHE ZEICHNUNG



ZUBEHÖR

- ILD-APA - IL-Distanzplatte-02
- IL-IK10-AZ - Aufbaugehäuse ILD, anthrazit
- IL-IK10-W - Aufbaugehäuse ILD, weiß
- IL-IP65-W - Aufbaugehäuse ILD, weiß
- IL-IP65-AZ - Aufbaugehäuse ILD, anthrazit
- ILDE - Einbaurahmen zur Aufnahme der ILD in allen
- ILB1 - IL Aufsatz, quadratisch
- ILB2 - IL Aufsatz, quadratisch mit Umrandung
- BALLPLX-ILD - Ballschutzhaube 190x190x62mm inkl. Laschen
- IL-IP65-K - Aufbaugehäuse IP65 für ILD, weiß