



**FK DUL 8.10 KBF0.7 8 CU (365 017)**

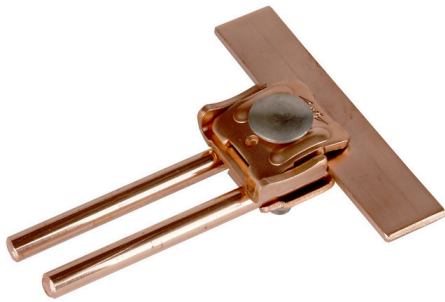
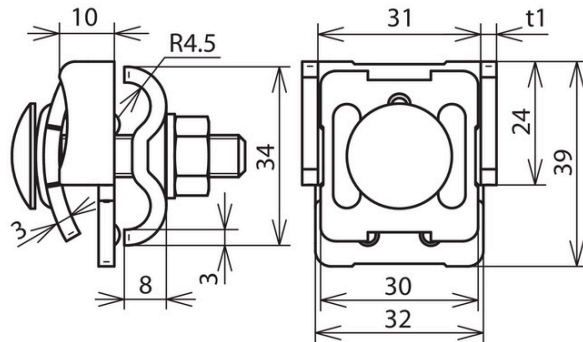


Abbildung unverbindlich



Anordnung:

| Typ                                    | FK DUL 8.10 KBF0.7 8 CU |
|--|-------------------------|
| Art.-Nr.                               | 365 017                 |
| Klembereich Falz                       | 0,7-8 mm                |
| Werkstoff Klemme                       | Cu                      |
| Materialstärke (t1)                    | 3 mm                    |
| Klembereich Rd                         | 8-10 mm                 |
| Schraube                               | M8 x 40 mm              |
| Werkstoff Schraube / Mutter            | NIRO                    |
| Blitzstromtragfähigkeit (10/350 µs)    | 100 kA / 50 kA *)       |
| Normenbezug                            | DIN EN 62561-1          |
| Gewicht                                | 105 g                   |
| Zolltarifnummer (Komb. Nomenklatur EU) | 85359000                |
| GTIN (EAN)                             | 4013364096349           |
| VPE                                    | 50 Stk.                 |

\*) Genaue Zuordnung siehe Prüfzertifikat.

Änderungen in Form und Technik, bei Maßen, Gewichten und Werkstoffen behalten wir uns im Sinne des Fortschrittes der Technik vor. Die Abbildungen sind unverbindlich.