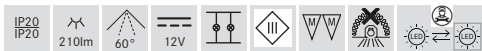
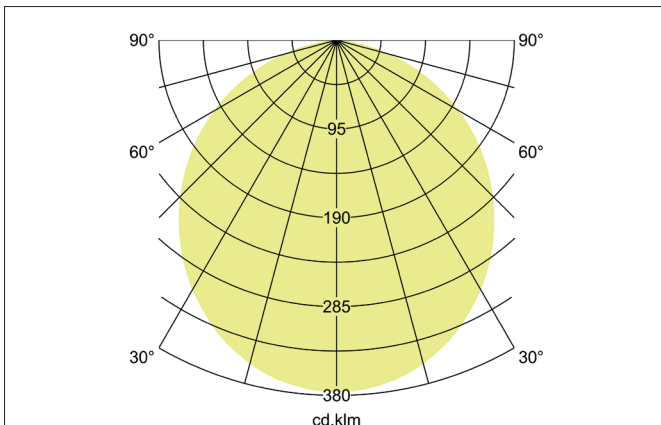
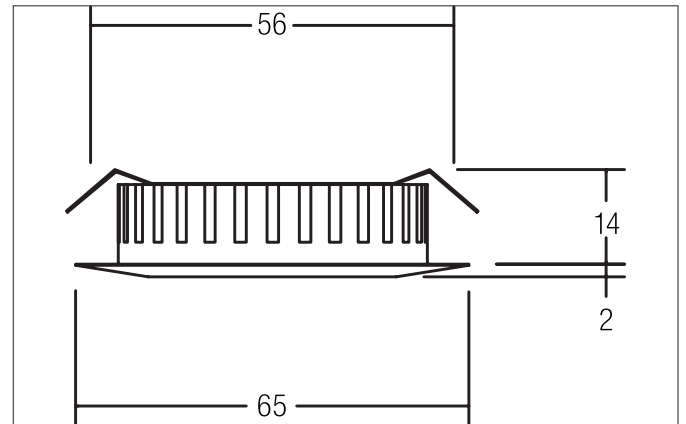


SINCINDA MINI-R LED-Einbaudownlight, IP44
 Artikel-Nr. 12109023

Licht.
 Für Generationen.



Ausschreibungstext

Rundes LED-Einbaudownlight, IP44, werkzeugloser Deckeneinbau mittels Blattfedern. Deckenausschnitt Ø 56 mm, Einbautiefe 14 mm, Außendurchmesser 65 mm, Gewicht 0,114 kg, mit rotationssymmetrisch tief-breit-strahlender Lichtstärkeverteilung. Optimale Lichtverteilung durch eine opale Kunststoff- Abdeckung. Bemessungslichtstrom 210 lm, Bemessungsleistung 1 x 3,3 W, Leuchten-Lichtausbeute 64 lm/W, Lichtfarbe warmweiß, ähnlichste Farbtemperatur (CCT) 2.900 K, allgemeiner Farbwiedergabeindex CRI 85, Gehäusewerkstoff: Zink-Druckguss / Kunststoff, Farbe: chrom, zulässige Umgebungstemperatur (ta): -20 °C - +25 °C, Schutzklasse (EN 61140): III, Schutzart (DIN EN 60529): IP20. Zum Anschluss an ein externes Betriebsgerät, welches nicht im Lieferumfang der Leuchte enthalten ist. Abhängig vom Betriebsgerät dimmbar.

Artikeldaten	
Artikel-Nr.	12109023
GTIN	4250047798101
Serienname	SINCINDA MINI-R
Kurzbeschreibung	LED-Einbaudownlight, IP44
Material	Zink-Druckguss / Kunststoff
Farbe	chrom
Ausführung der Oberfläche	glänzend
Form	rund
Außendurchmesser	65 mm
Einbaudurchmesser	56 mm
Einbautiefe	14 mm
Aufbauhöhe	2 mm
Lieferumfang	inkl. 2.000 mm Anschlussleitung
Nettogewicht	0,114 kg

SINCINDA MINI-R LED-Einbaudownlight, IP44

Artikel-Nr. 12109023

Licht.
Für Generationen.

Lichttechnik	
Farbtemperatur	2.900 K
Lichtfarbe	weiß
Lichtaustritt	direkt
Lichtstrom	210 lm
Systemeffizienz	64 lm/W
Farbwiedergabe	CRI 85
Reflektor	ohne
Abstrahlwinkel	60°
Lichtverteilung	symmetrisch

Betriebstechnik Leuchte	
Systemleistung	3,3 W
Spannungsart	DC
DC Nennspannung max.	12 V
Leuchtmittel	LED
Schutzklasse	III
Schutzart raumseitig	IP20
Schutzart deckenseitig	IP20
Dimmbar	Abhängig von Betriebsgerät
Ansteuerung	Abhängig vom Betriebsgerät
Leuchtmittelwechsel möglich	Die Lichtquelle dieser Leuchte darf nur vom Hersteller oder einem von ihm beauftragten Servicetechniker oder einer vergleichbar qualifizierten Person ersetzt werden.

Montagetechnik	
Montageart	Einbaumontage
Montageort	Deckenmontage
Verstellbarkeit	nicht verstellbar
Prüfzeichen	MM
Weitere Hinweise	keine Abdeckung mit Wärmedämmmaterial
Werkstoff der Abdeckung	Kunststoff opal

Logistische Daten	
Bruttogewicht	0,129 kg
Länge Verpackung	70 mm
Breite Verpackung	47 mm
Höhe Verpackung	81 mm
Entsorgung am Ende der Lebensdauer	Das Produkt darf nicht mit dem Hausmüll entsorgt werden. Sie sind verpflichtet, solche Elektro-Altgeräte separat zu entsorgen. Informieren Sie sich bitte bei Ihrer Kommune über die Möglichkeiten der geregelten Entsorgung. Mit der getrennten Entsorgung führen Sie die Altgeräte dem Recycling oder anderen Formen der Wiederverwertung zu. Sie helfen damit zu vermeiden, dass u. U. belastende Stoffe in die Umwelt gelangen.

SINCINDA MINI-R LED-Einbaudownlight, IP44

Artikel-Nr. 12109023

Licht.
Für Generationen.

Lieferbares Zubehör	
	<p>Artikel-Nr.: 81019020 Anbaugehäuse zu 12109...</p> <p>Abmessung: 66 mm x 15 mm</p>
	<p>Artikel-Nr.: 81019150 Anbaugehäuse zu 12109...</p> <p>Abmessung: 66 mm x 15 mm</p>
	<p>Artikel-Nr.: 17106000 LED-Netzgerät 12 V DC, schaltbar Leistung: 1 - 15 W Abmessung: 105 mm x 49 mm x 18 mm</p>
	<p>Artikel-Nr.: 17110000 LED-Netzgerät 12 V DC, schaltbar Leistung: 1 - 30 W Abmessung: 185 mm x 48 mm x 20 mm</p>
	<p>Artikel-Nr.: 17107000 6-fach-Verteiler 12 V DC zu 17106 / 17110 Leistung: 30 W</p>
	<p>Artikel-Nr.: 17108000 Verlängerungsleitung 12 V DC zu 17106 / 17110 / 17107</p>