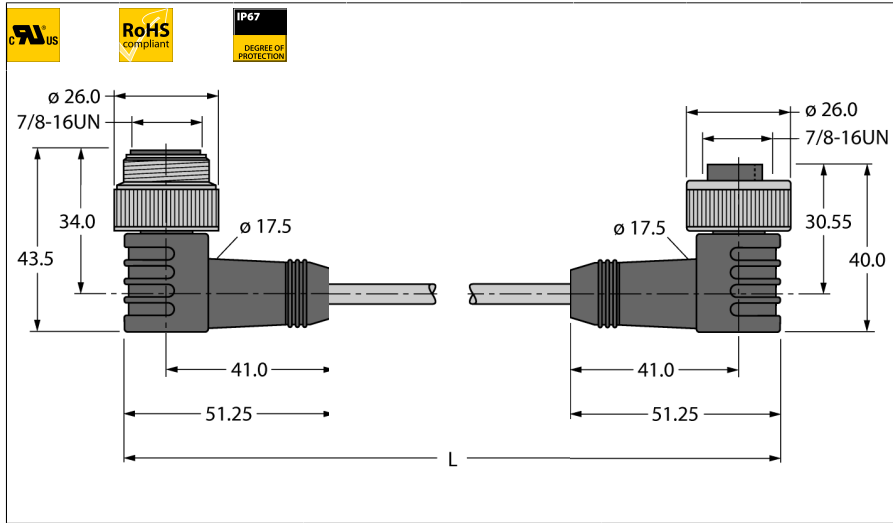
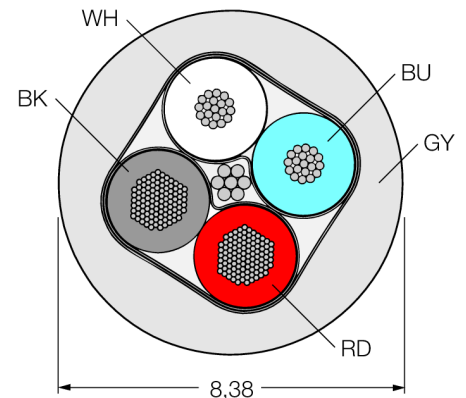


**Busleitung für CAN (DeviceNet™, CANopen)**  
**PVC-Kabelmantel**  
**WSM WKM 5711-0.3M**

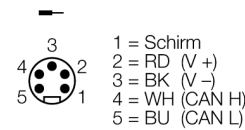


- Mantelmaterial: PVC
- Mantelfarbe: grau
- UL-Zulassung
- Kupplung gewinkelt 7/8"
- Stecker gewinkelt 7/8"
- Leitungslänge: 0.3 Meter

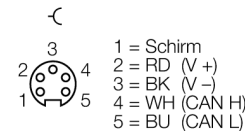
**Leitungsquerschnitt**



**Anschlussbelegung links**



**Anschlussbelegung rechts**



<b>Typenbezeichnung</b>	WSM WKM 5711-0.3M
Ident-Nr.	U2779-15
<b>Steckverbinder A</b>	Stecker, 7/8", gewinkelt
Polzahl	5
Kontakte	Metall, CuZn, vergoldet
Kontaktträger	Kunststoff, TPU, Blau
Griffkörper	Kunststoff, TPU, Blau
Überwurfmutter/-schraube	Messing, CuZn, vernickelt
Schutzklasse	IP67, nur im verschraubten Zustand
Mechanische Lebensdauer	> 100 Steckzyklen
Verschmutzungsgrad	3
<b>Steckverbinder B</b>	Kupplung, 7/8", gewinkelt
Polzahl	5
Kontakte	Metall, CuZn, vergoldet
Kontaktträger	Kunststoff, TPU, Blau
Griffkörper	Kunststoff, TPU, Blau
Überwurfmutter/ -schraube	Messing, CuZn, vernickelt
Schutzklasse	IP67, nur im verschraubten Zustand
Mechanische Lebensdauer	> 100 Steckzyklen
<b>Leitung</b>	5711
Leitungstyp	CAN/DeviceNet
Leitungsdurchmesser	8.38mm
Leitungslänge	0.3
Leitungsmantel	PVC, Grau
Schirmung	ja
Biegeradius (ortsfeste Verlegung)	≥ 5 x Ø
Biegeradius (flexibler Einsatz)	≥ 15 x Ø
Aderisolierung	PE (Data), PVC (Power)
Aderfarben	Power: RD, BK, Data: WH, BU
Adern Datenleitung	
Adernquerschnitt	2x0.52
Litzenaufbau	19x0.19
Nennstrom	9.6 A
DC-Widerstand (loop)	34.1 Ω/km
Nom. Impedanz	110 (1 MHz) Ω
Nom. Kapazität	40.52 pF/m
Adern Versorgungsleitung	
Adernquerschnitt	2x 1.3mm <sup>2</sup>
Litzenaufbau	65x 0.16mm
Nennstrom	15.2 A
DC-Widerstand	13.5 Ω

**Busleitung für CAN (DeviceNet™, CANopen)  
PVC-Kabelmantel  
WSM WKM 5711-0.3M**

---

<b>Bemessungsspannung</b>	300 V
Umgebungstemperatur	
im ruhenden Zustand	-40...+80°C
Zulassungen	UL, CSA
Schleppkettenfähig	nein
Halogenfrei	nein
Strombelastbarkeit	7 A