

# Installations- und Betriebsanleitung

abalight LED Highbay SPACE III

abalight  
lichtinnovationen

**Vor der Installation** bitten wir Sie, diese Installations- und Betriebsanleitung aufmerksam zu lesen und alle Anweisungen sorgfältig zu befolgen, sie ist Bestandteil des Produktes und enthält wichtige Hinweise zur Inbetriebnahme und Handhabung. Die Installation dieser Leuchte darf nur von einer Elektrofachkraft durchgeführt werden. Beachten Sie im Rahmen der Installation die Vorschriften für Arbeitssicherheit und Gesundheitsschutz sowie die Sicherheitsvorschriften für Niederspannungsanlagen gemäß VDE 0100. Vor Beginn der Installationsarbeiten ist der betreffende Anlagenteil unter Einhaltung der fünf Sicherheitsregeln freizuschalten. Prüfen Sie den Highbay vor der Inbetriebnahme auf Transportschäden und nehmen Sie ihn im Falle eines offensichtlichen Schadens nicht in Betrieb.

## Anwendungsbereich

Der Highbay SPACE III ist für die abgehängte Montage im robusten Einsatz in der Industrie vorgesehen. Verwenden Sie den Highbay nicht im Freien, dort kann über die Luft Wasser in der Leuchte sowie im LED Treiber kondensieren und zu Fehlfunktionen oder Kurzschlüssen führen. Der Bereich für die Umgebungstemperatur beträgt -20 bis +45° C. Das Gehäuse erwärmt sich im Betrieb bis auf ca. 70° C. Dies ist ein Zeichen für ein optimales Temperaturmanagement, es ist keine weitere Kühlung erforderlich. Der Treiber ist vorgesehen für den Betrieb an 100-240 V bei 50/60 Hz.

## Lieferumfang

- abalight LED Highbay SPACE III
- Gewindeöse
- Schutzdiode
- Sicherungsseil mit Karabiner (Abb.4)
- Diese Installations- und Betriebsanleitung.

## Produktmerkmale und Produktvarianten

Der abalight LED Highbay SPACE III verfügt über ein Gehäuse aus Aluminium mit passivem Wärmemanagement, das für ein ausreichendes Thermomanagement sorgt. Das Aluminiumgehäuse mit klarer ESG-Abdeckscheibe, hat die Schutzart IP 65. Der Highbay SPACE III ist lieferbar mit den Leistungen 100W und 150W in den Lichtfarben 4000K und 6000K. Farbe: schwarz. Diese und weitere Angaben zum Highbay SPACE III finden Sie im Datenblatt LED-Highbay-Serie SPACE III. Weiterführende Informationen zum Treiber entnehmen Sie bitte dem Meanwell-Datenblatt des Treibers Typ HBG-100 oder 160.

Diese und alle weiteren technischen Angaben finden Sie im Datenblatt des abalight LED Highbay SPACE III. Das Datenblatt und alle weiteren technischen Merkmale wie das abschließende Prüfprotokoll nach DIN VDE 0100 Teil 610 sind nach Bauabschluss zusammen mit dieser Installations- und Betriebsanleitung in der Baudokumentation zu hinterlegen.



Abb. 1 - LED Highbay SPACE III

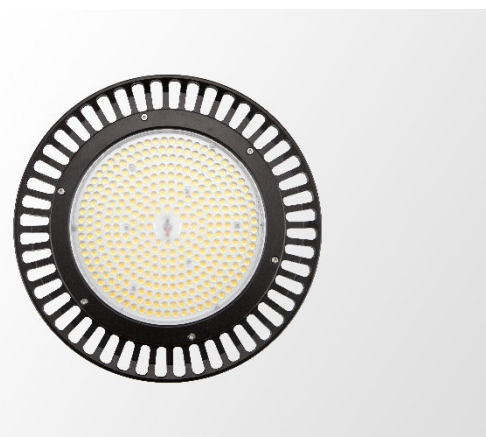


Abb. 2 - Ausführung mit klarer ESG Abdeckung (HWW 120°)

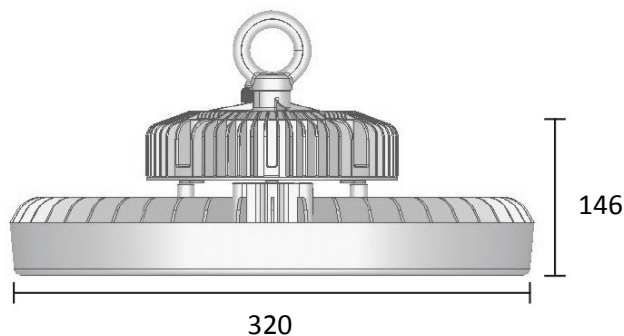


Abb. 3 - Abmessungen

### Die Leuchte auspacken und vorbereiten

Entnehmen Sie die Leuchte (Abb. 1) der Verpackung. Prüfen Sie den Verpackungsinhalt auf Vollständigkeit und Unversehrtheit (siehe Lieferumfang).

Schrauben Sie die Gewindeöse in das dafür vorgesehene Gewinde auf der Oberseite des Treibers, fest anziehen.

### Montage und Anschluss

Zunächst den Anlagenteil freischalten, Sicherheit beachten.

Die so vorbereitete Leuchte an der Ösenschraube in die Aufhängung einhängen. Das Montagematerial hierfür ist auf die Anforderungen der Leuchte und die örtlichen Gegebenheiten abzustimmen. Nun die Leuchte anschließen und dafür die dreiaderige, mit AC beschriftete, Leitung mit dem 230V Netz verbinden, sowie die mit D+ und D- beschrifteten Adern mit den entsprechenden Adern des Dimmkreises verbinden.

**Bitte beachten:** In jedem Fall die beiliegende Schutzdiode mit Lüsterklemme zum Schutz des Dimmkreises vor Störfeldern anklemmen. Die Diode bitte in Sperrrichtung mit Ring zum + (blau) des Dimmkreises einbauen. Ein Verpolen der Diode führt lediglich zur max. Dimmung aller angeschlossenen Leuchten.

Dabei die anerkannten Regeln der Elektrotechnik und die entsprechenden Richtlinien der VDE 0100 beachten!

### Lagerung, Wartung und Pflege

Bewahren Sie dieses Produkt außerhalb der Reichweite von Kindern auf. Die Lagertemperatur beträgt -40 bis +80° C. Schützen Sie das Produkt vor Feuchtigkeit. Trennen Sie das Produkt vor dem Reinigen von der Stromversorgung und verwenden Sie keine aggressiven Reiniger. Fordern Sie bei der Verwendung von Desinfektionsmitteln eine gesonderte Herstellerinformation an.

### Entsorgungshinweise.

abalight LED Highbays und LED Treiber sind RoHS konform, gehören nicht in den Hausmüll und müssen bei einer Sammelstelle für Elektroaltgeräte oder Ihrem Fachhändler abgegeben werden.

### Haftungsausschluss

Bei Schäden, die durch Nichtbeachtung der Bedienungsanleitung verursacht werden, erlischt jeglicher Gewährleistungsanspruch. Bei Nichtbeachtung der Hinweise und unsachgemäße Bedienung wird für Folge-, Sach- und Personenschäden keine Haftung übernommen.

### Referenzen / Verweise

Technische Änderungen sind vorbehalten. Vergewissern Sie sich, dass Sie immer den neuesten Stand der Informationen verwenden. Aktuelle Informationen finden Sie unter [www.abalight.de](http://www.abalight.de) sowie zum Treiber unter [www.meanwell.com](http://www.meanwell.com).



Abb. 4 – Sicherungsseil 80 cm mit Karabiner

### **Bitte beachten:**

Das Sicherungsseil ist als Leuchtenbefestigung ungeeignet und gemäß VBG-Fachinformation BGI 810-3 dauerhaft nur unbelastet zu verwenden.

abalight GmbH  
Daruper Straße 2  
D-48727 Billerbeck

Tel. +49 (0) 2543-218898-0  
Fax +49 (0) 2543-218898-19  
[info@abalight.de](mailto:info@abalight.de)

[www.abalight.de](http://www.abalight.de)  
[facebook.com/abalight](https://facebook.com/abalight)

**abalight**  
lichtinnovationen