

Montageanleitung / Gebrauchsanweisung

<u>Produktart:</u>	Steckdosenspieß, Smart
<u>Bezeichnung:</u>	4408 (2 Schutzkontaktsteckdosen)
<u>Schutzart:</u>	IP 44
<u>Anwendung:</u>	Steckdosenspieß für den Außen- und Innenbereich

Konstruktion:

Steckdosenspieß bestehend aus:
Aluminiumprofil / Edelstahl
Steckdosen 16 A - 250 V AC
Schutzleiteranschluß
Schutzart IP 44
Spritzwassergeschützt
Geschützt gegen feste Fremdkörper > 1mm
Schutzklasse 1
mit 2,5m Kabel und Netzstecker IPX4
CE – Konformitätszeichen

Hinweis:

Für die Installation und für den Betrieb dieses Steckdosenspießes sind die nationalen und internationalen elektronischen Sicherheitsvorschriften zu beachten.

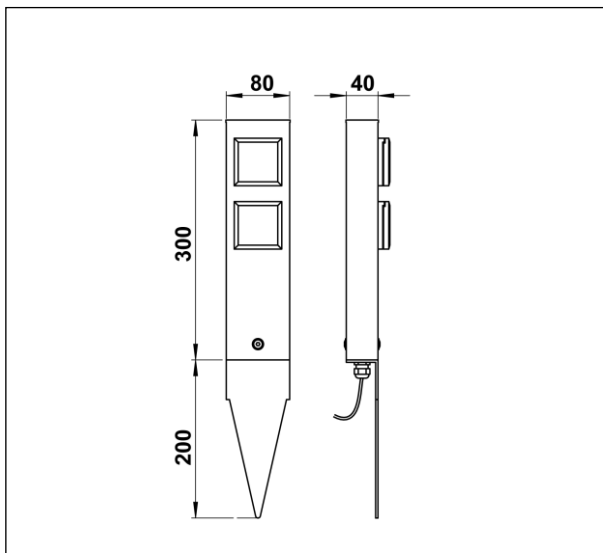
Zur Vermeidung von Gefährdungen darf eine beschädigte, äußere flexible Leitung dieses Steckdosenspieß ausschließlich vom Hersteller, seinem Servicevertreter oder einer vergleichbaren Fachkraft ausgetauscht werden.

Jede bauliche Veränderung am Steckdosenspieß oder der Zuleitung führt automatisch zum Verlust der Gewährleistung.

Ebenfalls ist darauf zu achten, dass die Zuleitung nur oberirdisch verlegt werden darf, da es sich hierbei um kein Erdkabel handelt.

Vor Inbetriebnahme ist die Kabelverschraubung auf Dichtigkeit zu prüfen und ggf. nachzuziehen.

Nur lösungsmittelfreie Reinigungsprodukte verwenden!



CASAMBI:

Die Steckdosen können getrennt voneinander über eine CASAMBI Steuerung EIN / AUS geschaltet werden. Dazu die CASAMBI App aus dem App Store oder Google Play downloaden.