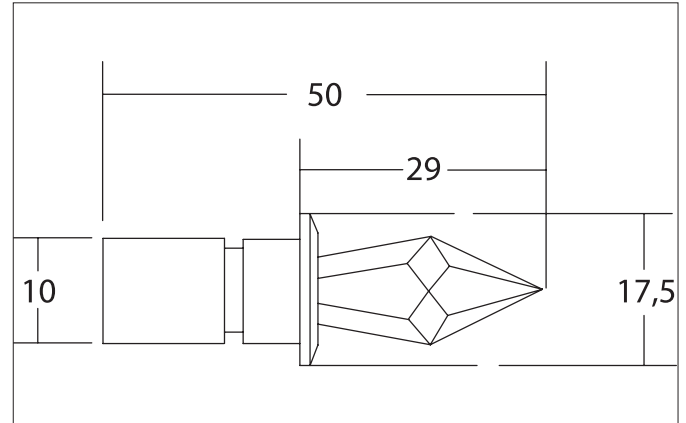
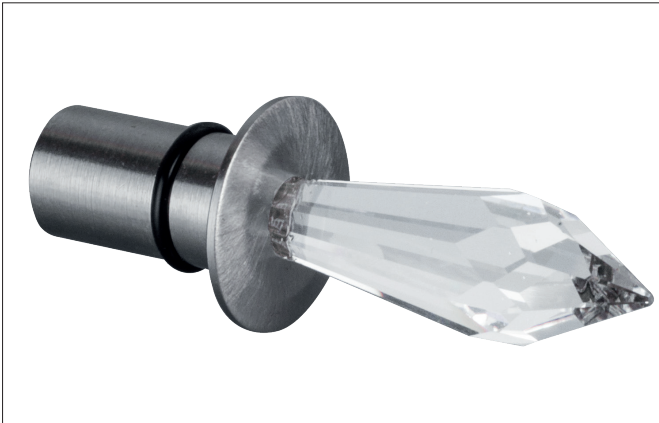


FIBATEC Kristall-Austrittselement, für Faser S2 und S2M
 Artikel-Nr. 9733.03

Licht.
 Für Generationen.



Ausschreibungstext

Kristall-Austrittselement, für Faser S2 und S2M, chrom matt, rund. Material: Messing / Kristallglas mit Facettenschliff,
 Aussendurchmesser: Ø 17,5 mm,
 Höhe ohne Kristall: 1,5 mm,
 Höhe mit Kristall: 29 mm,
 Einbautiefe ohne Faser: 20 mm,
 Einbautiefe mit Faser: 100 mm,
 Bohrdurchmesser: Ø 10 mm,
 Befestigungsart: Kleben (mit Brumberg-Kleber 48290000).

Artikeldaten

Artikel-Nr.	9733.03
GTIN	4250047791294
Serienname	FIBATEC
Kurzbeschreibung	Kristall-Austrittselement, für Faser S2 und S2M
Material	Messing / Kristallglas
Farbe	chrom
Form	rund
Nettogewicht	0,014 kg

Logistische Daten

Bruttogewicht	0,029 kg
Länge Verpackung	70 mm
Breite Verpackung	47 mm
Höhe Verpackung	81 mm