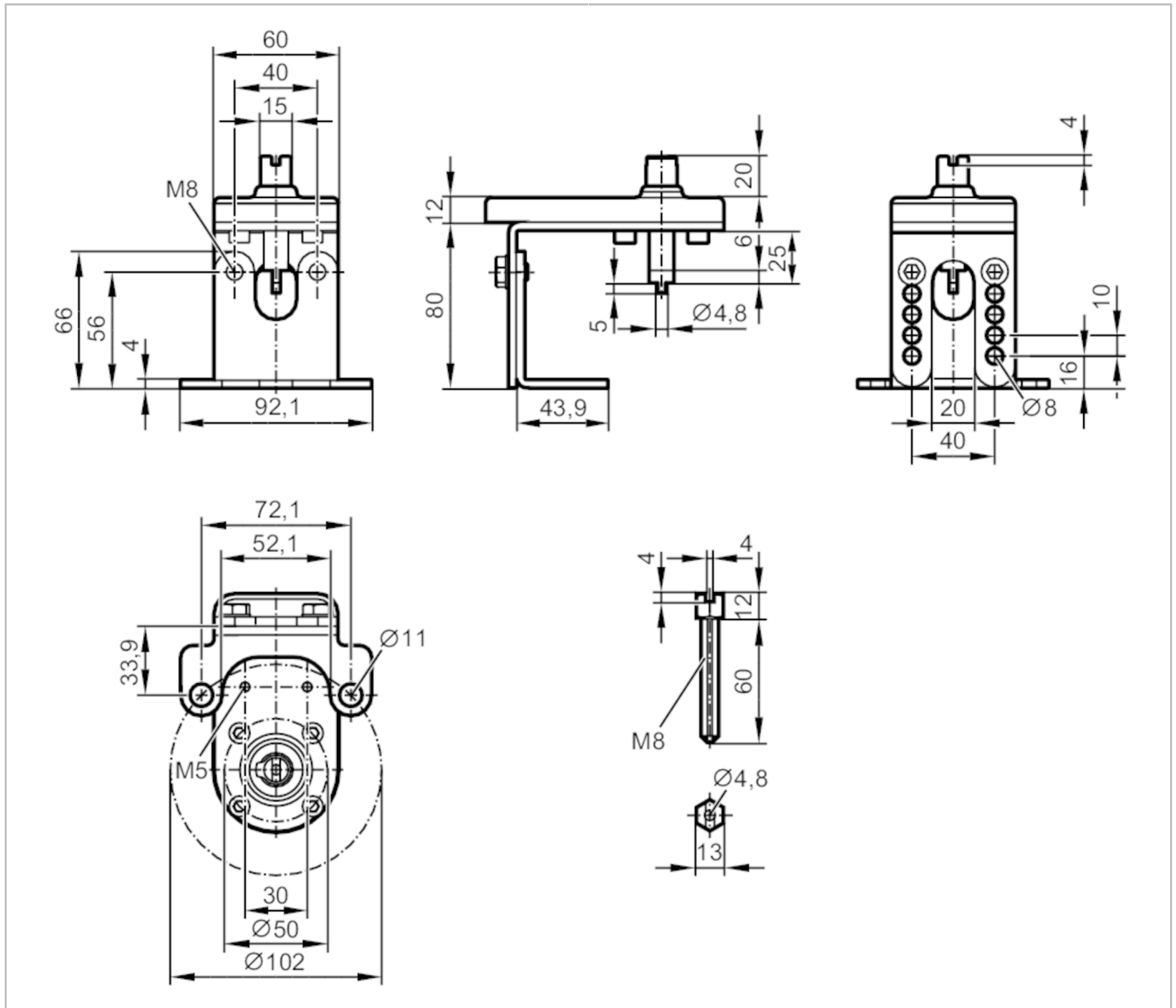


E12524



Montagesatz für Handarmaturen und Kugelhähne

MOUNTING KIT FOR MANUAL VALVES F10/M8



Umgebungsbedingungen	
Umgebungstemperatur	[°C] -30...80
Mechanische Daten	
Gewicht	[g] 602,5
Kopfflansch-Durchmesser	[mm] 102
ISO-Kopfflansch Typ	F10
Mitnehmerschraube	M8
Werkstoffe	Montageplatte: Kunststoff; Metallteile: 1.4301 (Edelstahl / 304)
Bemerkungen	
Verpackungseinheit	1 Stück