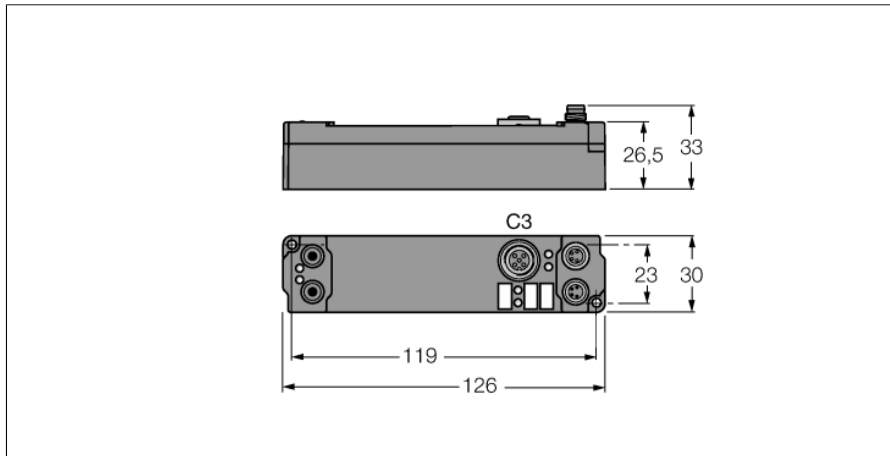
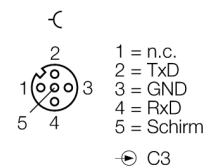


**piconet® Erweiterungsmodul für IP-Link**  
**1-kanalige serielle Schnittstelle RS232**  
**SNNE-10S-0002**

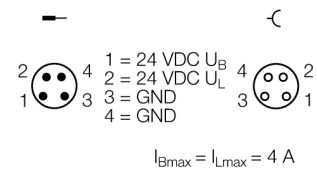


- **Serielle Schnittstelle RS232**
- **1-kanalig**
- **Parametrierbare Funktionen**
- **Unterstützt via I/O-ASSISTANT 2**
- **Direkter IP-Link Anschluss**
- **Glasfaserverstärktes Gehäuse**
- **Vergossene Modulelektronik**
- **Metalsteckverbinder**
- **Schutzart IP67**

**Eingang M12 x 1**



**Spannungsversorgung M8 x 1**



<b>Typenbezeichnung</b>	SNNE-10S-0002
Ident-Nr.	6824211
<b>Betriebs-/Lastspannung</b>	20...29 VDC
Betriebsstrom	≤ 40 mA
<b>LWL-Länge</b>	≤ 15 m
<b>Bitverzerrung</b>	≤ 3 %
Übertragungsrate	1,2 bis 19,2 kBit/s (Default 9,6 kBit/s)
RS232 Leitungslänge	≤ 15 m
Signalspannung Low-Pegel	-18 bis -3 VDC
Signalspannung High-Pegel	3 bis 18 VDC
Datenpuffer	128 Byte Empfangs-, 16 Byte Sendepuffer
<b>Abmessungen (B x L x H)</b>	30 x 126 x 26.5mm
Betriebstemperatur	0...+55 °C
Lagertemperatur	-25 bis 85 °C
Schwingungsprüfung	gemäß EN 60068-2-6
Schockprüfung	gemäß EN 60068-2-27
Elektromagnetische Verträglichkeit	gemäß EN 61000-6-2/EN 61000-6-4
Schutzart	IP67
Zulassungen	CE, cULus

**piconet® Erweiterungsmodul für IP-Link**  
**1-kanalige serielle Schnittstelle RS232**  
**SNNE-10S-0002**

Daten im Prozessabbild

	Adresse	Eingangsdaten		Ausgangsdaten	
Bedingungen	Wort	High-Byte	Low-Byte	High-Byte	Low-Byte
<b>Komplexes Mapping:</b> Daten werden mit Control- und Statusbyte gemappt	<b>0</b>	D0	SB	D0	CB
	<b>1</b>	D2	D1	D2	D1
	<b>2</b>	D4	D3	D4	D3