

**Artikel Nr.: 731122**

Wandaufbauleuchte, Samas Solar, dunkelgrau, 3,7V DC, 2,20 W, Warmweiß

**Technische Daten**

**Charakteristik**

<b>Material</b>	Aluminium Druckguss / Kunststoff
<b>Farbe</b>	dunkelgrau
<b>Optik</b>	/ milchig
<b>im Lieferumfang</b>	inkl. Li-ion Akku 3,7V; 2200mAh 2x Schrauben mit Dübel 1x Innensechskantschlüssel



**Elektrische Daten**

<b>Leistung / Leistungsaufnahme</b>	2,20 W / 2,20 W
<b>Eingangsspannung</b>	3,7V DC
<b>Eingangsstrom</b>	
<b>Fassung / Sockel</b>	
<b>Anzahl Sockel</b>	
<b>Netzgerät</b>	
<b>Ansteuerung</b>	Dämmerungsschalter
<b>Anschlussmöglichkeit</b>	
<b>Schutzklasse I, II, III</b>	III

**Lichttechnische Eigenschaften**

<b>Leuchtmittel</b>	LED-Modul fest
<b>Lichtfarbe</b>	Warmweiß
<b>Farbtemperatur</b>	3000 K
<b>Lichtstrom</b>	130 lm
<b>Abstrahlwinkel</b>	106°
<b>LED Typ</b>	SMD
<b>LED Anzahl</b>	25
<b>Strahlungsverteilung</b>	



**Artikel Nr.: 731122**

Wandaufbauleuchte, Samas Solar, dunkelgrau, 3,7V DC, 2,20 W, Warmweiß

**Lichtrichtung**

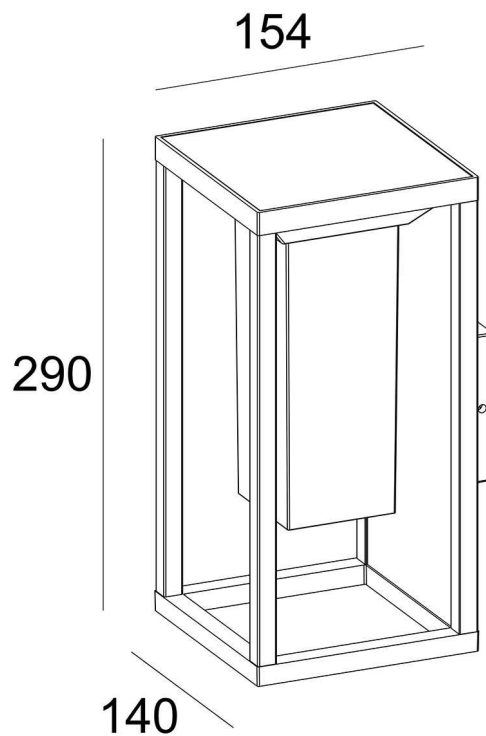
Dreh- und Schwenkbereich	feststehend
Neigungswinkel	
Abstrahlverhalten	
Reflektor / Linse	symmetrisch

**Abmessungen und Gewicht**

Länge	154 mm
Breite	140 mm
Höhe	290 mm
Durchmesser	
Deckenabhängung	
Gewicht	1338 g

**Sockelmaß**

Länge	110 mm
Breite	30 mm
Höhe	12 mm
Durchmesser	



**Artikel Nr.: 731122**

Wandaufbauleuchte, Samas Solar, dunkelgrau, 3,7V DC, 2,20 W, Warmweiß

**Grenzwerte**

Die Überschreitung der Grenzwerte und Betriebsspannung führt zu einer starken Verkürzung der Lebensdauer sowie Zerstörung der LED Module.

Betriebstemperatur	-25°C - +45°C
Lagertemperatur	-25°C - +45°C
IP - Schutzart	IP54




**Allgemeine Eigenschaften**

**Umwelteigenschaften**

Energieeffizienzklasse	
Energieverbrauch	

**Lebensdauer**

Lebensdauer	
Lichtstrom Ende Lebensdauer	
Schaltzyklen	

IP54	Schutz gegen das Eindringen von Staub. (Staubschutz) Geschützt gegen Spritzwasser.
	Leuchte der Schutzklasse III Leuchte, bei der der Schutz gegen elektrischen Schlag auf der Anwendung der Schutzkleinspannung beruht. In dieser Leuchte darf auch keine Spannung höher als Schutzkleinspannung erzeugt werden.
	Aufgrund des komplexen Herstellungsprozesses von LED stellen die angegebenen Werte nur rein statistische Größen dar und müssen nicht zwingend den tatsächlichen Parametern jedes einzelnen LED-Moduls entsprechen, sondern können von den typischen Werten abweichen.
	Die Lichtquelle dieser Leuchte darf nur vom Hersteller oder einem von ihm beauftragten Servicetechniker oder einer vergleichbar qualifizierten Person ersetzt werden

**Article no.: 731122**

Surface mounted wall lamp, Samas Solar, dark gray, 3,7V DC, 2,20 W, warmwhite

**Technical Data**
**General Characteristics**

<b>Material</b>	aluminum die casting / plastic
<b>Colour</b>	dark gray
<b>Optics</b>	/ milky
<b>included in delivery</b>	incl. Li-ion battery 3,7V; 2200mAh 2x screws with dowels 1x hexagon socket wrench


**Electrical Characteristics**

<b>Power / power consumption</b>	2,20 W / 2,20 W
<b>Input voltage</b>	3,7V DC
<b>Input current</b>	
<b>Base (standard designation)</b>	
<b>Number of bases</b>	
<b>Power supply unit</b>	
<b>Electronically reversible</b>	twilight switch
<b>Connection possibility</b>	
<b>Protection class I, II, III</b>	III

**Light Technical Data**

<b>Bulb</b>	LED-module fixed
<b>Colour Designation</b>	warmwhite
<b>Colour temperature</b>	3000 K
<b>Luminous flux</b>	130 lm
<b>Beam angle</b>	106°
<b>LED type</b>	SMD
<b>LED quantity</b>	25
<b>Spectral power distribution</b>	



**Article no.: 731122**

Surface mounted wall lamp, Samas Solar, dark gray, 3,7V DC, 2,20 W, warmwhite

**Light Direction**

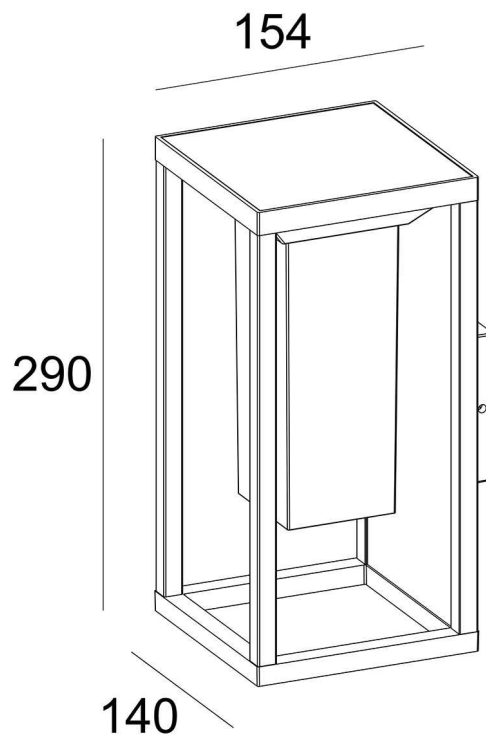
<b>Rotating and tilting range</b>	fixed
<b>Angle of inclination</b>	
<b>Radiation direction</b>	
<b>Reflector / lense</b>	symmetrisch

**Dimensions & Weight**

<b>Length</b>	154 mm
<b>Width</b>	140 mm
<b>Height</b>	290 mm
<b>Diameter</b>	
<b>Suspensions from ceiling</b>	
<b>Product Weight</b>	1338 g

**Base dimensions**

<b>Length</b>	110 mm
<b>Width</b>	30 mm
<b>Height</b>	12 mm
<b>Diameter</b>	



## Article no.: 731122

Surface mounted wall lamp, Samas Solar, dark gray, 3,7V DC, 2,20 W, warmwhite

### Absolute maximum ratings

The LED will get damaged and the lifetime will decrease when you overrun absolute maximum ratings.

Working temperature	-25°C - +45°C
Storage temperature	-25°C - +45°C
IP - Code	IP54

### General product data

#### Environmental Characteristics

Energy label	
Energy consumption	

#### Lifespan

Lamp life time	
Luminous flux (end of lifetime)	
Number of switching cycles	

**IP54** Protection against penetration of dust. (dust protected) Protection against penetration of splashing water.



Lightings of Protection Class III  
Luminaire in which protection against electric shock relies on supply at safety extra-low voltage (SELV) and in which voltages higher than those of SELV are not generated.



Because of the complex manufacturing process of the LED the above shown data are just a statistical size, which is not forced to be the realistic data of every LED.



The light source of this luminaire may only be replaced by the manufacturer or by a service technician appointed by him or by a comparable qualified person