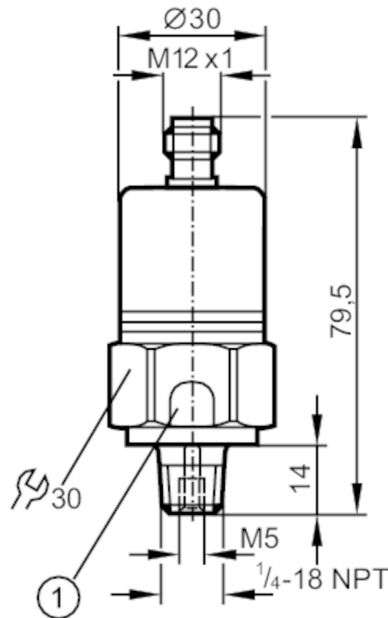




Drucktransmitter mit keramischer Messzelle

PA-500PSBN14-A-ZVG/USI IV



- 1 Abblasvorrichtung
Auf die Abblasvorrichtung darf keinerlei mechanische Kraft ausgeübt werden.



Produktmerkmale	
Ausgangssignal	Analogsignal
Messbereich [psi]	0...5000
Prozessanschluss	Gewindeanschluss 1/4 NPT Außengewinde Innengewinde M5
Einsatzbereich	
Besondere Eigenschaft	Vergoldete Kontakte
Applikation	für den industriellen Einsatz
Medien	Flüssige und gasförmige Medien
Bedingt verwendbar für	Bei gasförmigen Medien ist der Einsatzbereich auf max. 25 bar begrenzt
Mediumtemperatur [°C]	-25...90
Druckfestigkeit [psi]	11600
Min. Berstdruck [psi]	17400
Druckart	Relativdruck
Elektrische Daten	
Betriebsspannung [V]	9,6...32 DC
Min. Isolationswiderstand [MΩ]	100; (500 V DC)
Schutzklasse	III
Verpolungsschutz	ja
Ein-/Ausgänge	
Anzahl der Ein- und Ausgänge	Anzahl der analogen Ausgänge: 1



Drucktransmitter mit keramischer Messzelle

PA-500PSBN14-A-ZVG/US/ IV

Ausgänge		
Gesamtzahl Ausgänge	1	
Ausgangssignal	Analogsignal	
Anzahl der analogen Ausgänge	1	
Analogausgang Strom [mA]	4...20	
Max. Bürde [Ω]	720; (U _b = 24 V; (U _b - 9,6 V) / 20 mA)	
Überlastfest	ja	
Mess-/Einstellbereich		
Messbereich [psi]	0...5000	
Genauigkeit / Abweichungen		
Wiederholgenauigkeit [% der Spanne]	< 0,15; (bei Temperaturschwankungen < 10 K)	
Kennlinienabweichung [% der Spanne]	< ± 0,35 (BFSL) / < ± 0,75 (LS); (BFSL = Best Fit Straight Line (Kleinstwerteeinstellung); LS = Grenzpunkteinstellung)	
Langzeitstabilität [% der Spanne]	< ± 0,05; (pro 6 Monate)	
Temperaturkoeffizient Nullpunkt [% der Spanne / 10 K]	0,3; (0...80 °C)	
Temperaturkoeffizient Spanne [% der Spanne / 10 K]	0,4; (0...80 °C)	
Reaktionszeiten		
Sprungantwortzeit Analogausgang [ms]	3	
Umgebungsbedingungen		
Umgebungstemperatur [°C]	-25...80	
Lagertemperatur [°C]	-40...100	
Schutzart	IP 68; IP 69K	
Zulassungen / Prüfungen		
EMV	EN 61000-4-2 ESD	4 kV CD / 8 kV AD
	EN 61000-4-3 HF gestrahlt	30 V/m
	EN 61000-4-4 Burst	2 kV
	EN 61000-4-6 HF leitungsgebunden	10 V
	Störemission	nach Kfz-Richtlinie 2004/104/EG / CISPR 25
	Störfestigkeit	nach Kfz-Richtlinie 2004/104/EG / ISO 11452-2
	HF gestrahlt	100 V/m
	Pulsfestigkeit	ISO 7637-2 / Schärfegrad 3
Schockfestigkeit	DIN IEC 68-2-27	50 g (11 ms)
Vibrationsfestigkeit	DIN IEC 68-2-6	20 g (10...2000 Hz)
MTTF [Jahre]	555	
Druckgeräterichtlinie	Gute Ingenieurpraxis; verwendbar für Medien der Fluidgruppe 2; Medien der Fluidgruppe 1 auf Anfrage	

PX3220



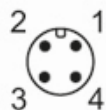
Drucktransmitter mit keramischer Messzelle

PA-500PSBN14-A-ZVG/US/ IV

Mechanische Daten	
Gewicht [g]	207,5
Werkstoffe	1.4404 (Edelstahl / 316L); FKM; PA; EPDM/X
Werkstoffe in Kontakt mit dem Medium	1.4305 (Edelstahl / 303); Keramik; FKM
Min. Druckzyklen	100 Millionen
Prozessanschluss	Gewindeanschluss 1/4 NPT Außengewinde InnengewindeM5
Drosselement vorhanden	ja
Bemerkungen	
Verpackungseinheit	1 Stück

Elektrischer Anschluss

Steckverbindung: 1 x M12; Kontakte: vergoldet



Anschluss

