

PF 67.000 SL ECOOL SLIM LINE FILTERLÜFTER 705–725 m³/h

Pfannenberg Filterlüfter der 4. Generation mit geringer Einbautiefe

- Baugröße 6, Luftfördermenge bis zu 725 m³/h
- drei Leistungsklassen, ausschnittskompatibel
- Schutzart IP 55, NEMA Typ 12
- UL, cUL Zulassung
- UV-Beständigkeit (IP 55 Variante)



PRODUKT		PF 67.000 SL			
ARTIKEL-NR.	IP 55	11677023055	11677103055	11677153055	Einheit

DATEN					
Nennspannung ±10 %	AC 50 60 Hz				V
	400 3~ 460 3~	230	115		
Luftfördermenge freiblasend	705 725				m³/h
Luftfördermenge in Kombination mit Austrittsfilter	530 580				
Leistungsaufnahme	110 165	115 165	120 165		W
Stromaufnahme	0,2 0,23	0,51 0,70	1,05 1,45		A
Geräuschpegel nach EN ISO 3741	66 69				dB (A)
Gewicht	3,85	4,05	4,00		kg
Anschlussart	Schraubklemme				
Absicherung	6				A
Schutzart nach EN 60529 / UL 50	NEMA Typ 12 - Faltenfilter				
Abscheidegrad	91				%
Güteklasse der Filtermatte nach EN 779	G 4				
Einschaltdauer	100				%
Lagerart	Kugellager				
Lebensdauer L ₁₀ (+ 40 °C) ¹	40000				h
Temperaturbereich	-40 ... +55 -40 ... +131				°C °F
Bauweise (Gehäuse und Berührungsschutz)	aus thermoplastischem Kunststoff gespritzt, selbstverlöschend UL 94 V0, UV-beständig				
Farbton	RAL 7035 abweichende Farben auf Anfrage				

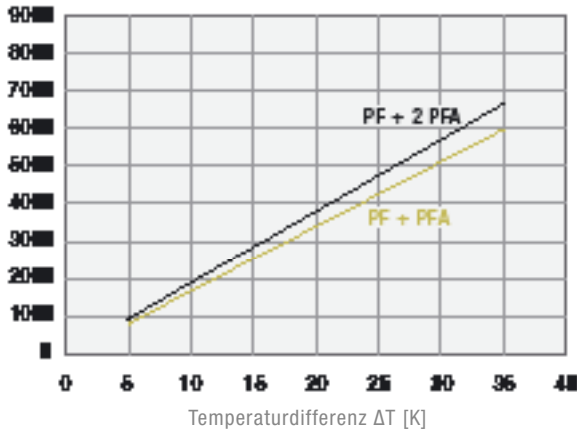
ZUBEHÖR	ARTIKELNUMMER
Austrittsfilter	11760003055
Ersatzfiltermatten 5 Stück	18611600037
Thermostat	17121000000
Hygrostat	17207000000
Wetterschutzhaube aus Edelstahl	18102000020

Weitere Geräteausführungen und Spannungsvarianten finden Sie auf www.pfannenberg.de und gerne auch auf Anfrage.

¹ Lüfterausfall wird definiert, wenn die Strom- und Drehzahlangaben abweichen oder das Betriebsgeräusch auffällig ist.

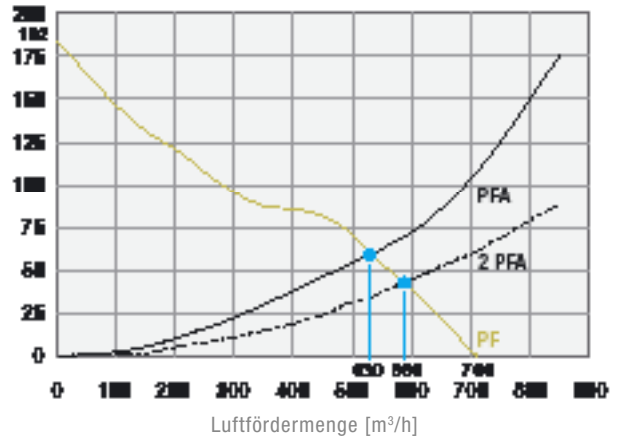
Kennlinien Kühlleistung

Kühlleistung [W]



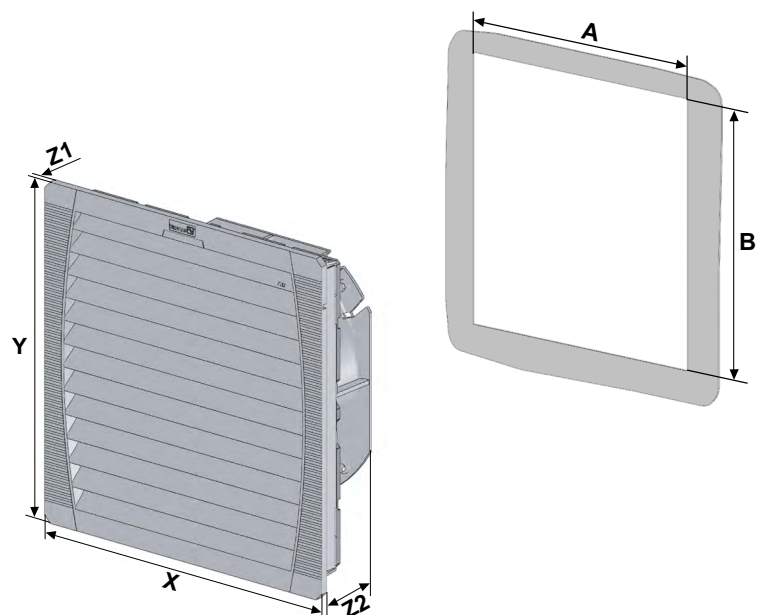
Kennlinien Statischer Druck

Statischer Druck [Pa]



Abmessungen

mm	PF 67.000 SL	PFA 60.000
X	320	320
Y	320	320
Z1	7	7
Z2	124	39
A¹	292	292
B¹	292	292



¹ für Materialdicke bis 2 mm
+1 mm für Materialdicke > 2 mm ≤ 3 mm