

Datenblatt / Data Sheet

LED Konverter ECOLine

LED converter ECOLine



Technische Daten / Technical data

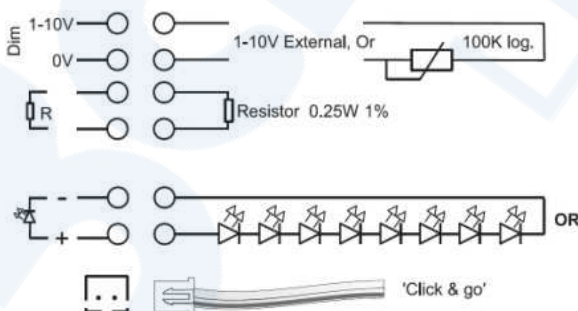
Bezeichnung / Description	Eigenschaften / Characteristics
Artikelnummer / Item no.	62517800
Netzspannung / Mains voltage	110-240V AC - 50/60Hz
Ausgangsstrom / Output current	160mA~1.4A (einstellbar über Widerstand / adjustable via resistor)
Betriebsspannung / Operating voltage	min. 16V - max. 32V
Max. Leistung / Max. power	40W/230V - 32W/110V
Leistungsfaktor / Power factor	0.97/230V - 0.99/110V
Nennstrom / Nominal current	195mA/230V - 350mA/110V
Leistungsaufnahme / Power consumption	max. 45VA/230V - max. 37VA/110V
Leerlaufspannung / Open circuit voltage	32V DC
Umgebungstemperatur ta / Ambient temperature ta	-25°C ~ +60°C
Maximale Temperatur tc / Maximum temperature tc	+80°C
Lagertemperatur / Storage temperature	-20°C ~ +50°C
Dimmbar über / Dimmable per	1~10V, Potentiometer 100K (log.)
Übereinstimmung mit / Accordance with	EN61347-2-13, EN62384, EN55015, EN61000-3-2, EN61547
Gewicht / Weight	165g
Abmessungen L x B x H / Dimensions L x W x H	156 x 42 x 32mm



Die Regelung des Ausgangsstroms erfolgt über die Anklammerung eines ohmschen Widerstandes (s. unten). Standardmäßig (ohne Widerstand) betätigt der Ausgangsstrom 1,4 A. Nur entweder die Anschlussklemmen oder das Stecksystem zum Anschließen der LEDs verwenden! Die LEDs können zwischen 20 und 100 % über den Anschluss eines 100 k-Potentiometers oder über 1-10 V Spannung gedimmt werden (Schema s. unten).

The control of the output current can be realised by connecting an ohmic resistor (see below). The output current is 1.4 A by default (without resistor). Only use either the terminal clamp or the plug-in system to connect the LEDs! The LEDs can be dimmed between 20 and 100 % by connecting a 100 k potentiometer or per 1-10 V voltage (scheme see below).

Anschlüsse / Connections



Einstellung Ausgangsstrom / Adjustment output current

R (Ω)	I out (mA)	R (Ω)	I out (mA)
∞	1400 -5% +2%	5k6	700 -5% +2%
68k	1200 -5% +2%	2k2	500 - 550
22k	1000 -5% +2%	390e	350 - 400
		0e	300 - 365
Minimum current at minimum DIM level when using the potmeter	160mA		