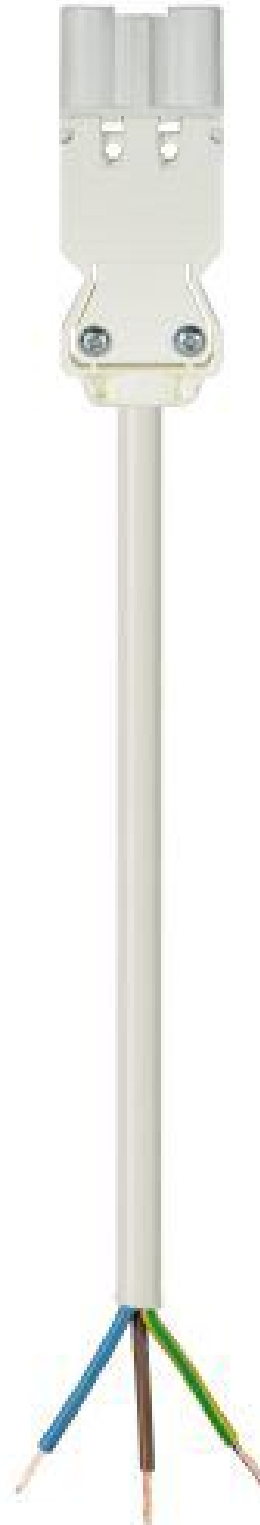


Produktdatenblatt

Art. Nr. 92.231.0564.2

Konfektionierte Leitung GST18i3K1-S 10H 05WS

GST18i3 Anschlussleitung Stecker - freies Ende, Länge 0,5 m, 3-polig, Kodierung Netz 250 V, 10 A, Kodierfarbe weiß, Zugentlastungsfarbe weiß, Leitungsfarbe weiß, Leiterquerschnitt 1 mm², Kabeltyp H05Z1Z1-F, Brandklasse: Eca



Art. Nr.

92.231.0564.2

EAN	4049088329753
Bestelleinheit	100 Stück

Zulassungen

Technische Daten

Allgemein

Bemessungsstrom	6 A
Bemessungsspannung	250 V
Bemessungsstoßspannung	4 kV
Verschmutzungsgrad	2
Mechanische Codierung Code	Code 1
Verriegelbar	selbstverriegelnd (mit Werkzeug lösbar)
Codierfarbe / Kontakteinsatz	weiß
Polkennzeichnung	L, N, PE
Gehäusefarbe mit Zugentlastung	weiß

Ausführung

Leiter-Nennquerschnitt	1 mm ²
Schutzart (IP)	IP20
Abisolierlänge	9 mm
Abmantellänge	37 mm
Leiterendenbehandlung	ultraschallverdichtete Aderenden
Typ der Leitung	H05Z1Z1-F
Farbe der Leitung	weiß
Kabeldurchmesser max.	8,6 mm
Leitungsart	Stecker - freies Ende
Art der konfektionierten Leitung	Anschlussleitung
Ausführung Seite 1	freies Leitungsende
Ausführung Seite 2	GST18i3 Stecker

Werkstoff

Oberflächenbehandlung	verzinkt
Halogenfrei	ja
Leitung Dauertemperaturbeständigkeit	70 °C
Isolierteil Dauertemperaturbeständigkeit	100 °C
Brandlast	0,2 kWh
Brandklasse	Eca

Abmessungen

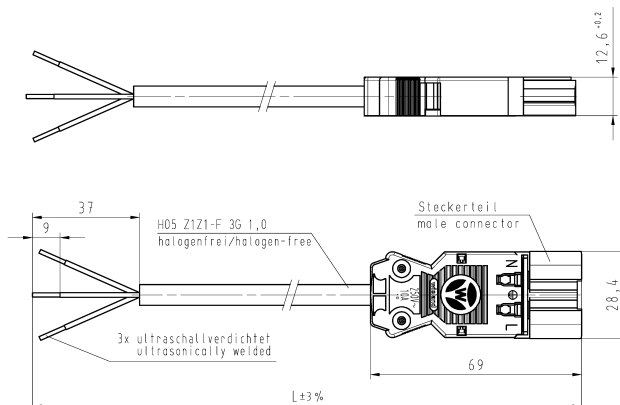
Gesamtlänge	0,5 m
-------------	-------

Technische Zeichnung

These dimensions will be repeated wherever it is necessary to specify them in the drawing.

Alle Maße werden bis Anwesenheit spezifiziert.

Alle Maße werden bis Anwesenheit spezifiziert.



X
 N = blau/blue
 ⊕ = grün-gelb/green-yellow
 L = braun/brown

A 1

B 2

C 3

D 4

E 5

F 6

1

2

3

4

5

6

7

8

9

10

11

12

13

14

15

16

17

18

19

M1

M2

M3

L

G

1

1.1

2.1

1.1

.F	Farbe colour
.1	schwarz black
.2	weiß white

Teile-Nr. part-no.	L	Beispiel (Farbe: schwarz) example (colour: black)	Typ type
92.231.XX64.F	XX in dm-Schritten	92.231.1064.1 = 10dm/L= 1000mm	GST1813K1-S 10H 10SW
U2.231.XX64.F	XX in m-Schritten	U2.231.1264.1 = 12 m/L=12000mm	GST1813K1-S 10H X12SW

Weitere Daten siehe KATALOG oder eCatalog. Additional data see CATALOG or eCatalog. www.wieland-electric.com
eshop.wieland-electric.com

Tolerierung Size ISO 14095/Tolerance system Size ISO 14095. (This ISO-standard describes the envelope principle. According to the envelope principle the deviations of form and parallelism are limited by the size tolerance). Staffversis- und Deklarationsliste nach DIN 5020:110 ist anzufügen. Conformity with Wieland document MW 5020:110 or (list of prohibited or restricted hazardous substances) to be declared!

Frähtoleranz nach DIN 1875. (AD - Zeichnung, keine manuellen Änderungen) First Use: ... Sheet: 1 von 1
General tolerance (AD - drawing, no manual modifications allowed)

Werkstoff/Material	2015	Tag/Date	Name	Zeichnung Nr./Drawing No.
Modifiziert/Modified	16.10.	04/tech T.		T 92.231.0264.1 01K
Verf./				
Vo./	mm 011./Ser./			Made in mm/measurements are in mm

Hersteller/Manufacturer	www.wieland-electric.com	Typ	GST1813	Benennung/Title	PRE-ASSEMBLED CABLE KONFEKT LEITUNG
Index	01/01 / Blatt / Sheet	Typ	K1-S 10H		Stecker - freies Ende Crimpversion K1
Änderung/Revision			...		250V AC 10A 1,0qmm

92_231_0264_1_01K_1 CADW3027 D:\etech 2015-10-16T11:20:38 1.000 3 4 5 6 QU-MEE-01/14-