

DEHN MMVK 3.5 8.10 SKM8X30 V4A

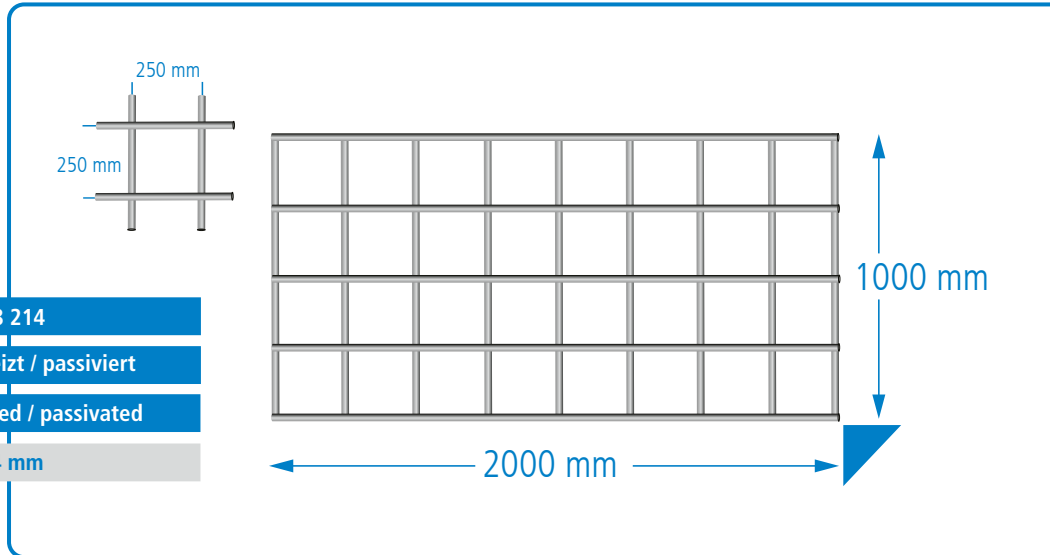
- DE Montageanleitung
- GB Installation instructions
- IT Istruzioni di montaggio
- FR Instructions de montage
- NL Montagehandleiding
- ES Instrucciones de montaje
- PT Instruções de montagem
- DK Monteringsvejledning
- SE Monteringsanvisning
- FI Asennusohje
- GR Οδηγίες συναρμολόγησης
- PL Instrukcja montażu
- CZ Návod k montáži
- TR Montaj klavuzu
- RU Инструкция по монтажу
- CN 安装说明
- HU Szerelési útmutató
- JP 設置説明書



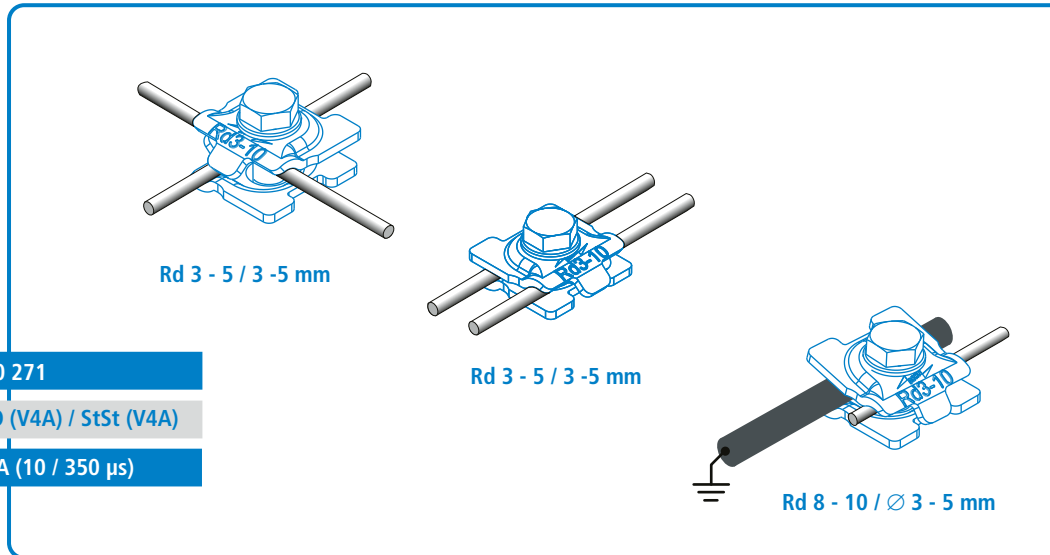
IEC 60417-6182:  
Installation,  
electrotechnical expertise



IEC 60417-6183:  
Installation,  
mechanical expertise



- 618 214
- gebeizt / passiviert
- pickled / passivated
- ∅ 4 mm



- 540 271
- NIRO (V4A) / StSt (V4A)
- 25 kA (10 / 350 μs)

- DE Empfehlung:**  
Klemmverbindungen mit Korrosionsschutzbinde (556 125) umhüllen!
- GB Recommendation:**  
Wrap anti-corrosion tape (556 125) around clamp connections!
- IT Raccomandazione:**  
Avvolgere i collegamenti a morsetto con un nastro jutato anticorrosione (556 125)!
- FR Recommendation :**  
Envelopper les bornes à étrier avec une bande anticorrosion (556 125) !
- NL Aanbeveling:**  
Klemverbindingen met corrosiebeschermingstape (556 125) ommantelen!
- ES Recomendación:**  
¡Envuelva las conexiones con bornas con la cinta anticorrosiva (556 125)!
- PT Recomendação:**  
Enrole as conexões do grampo com fita anticorrosiva (556 125)!
- DK Anbefaling:**  
Klemmeforbindelser vikles ind i korrosionsbeskyttelsesmateriale (556 125)!
- SE Rekommendation:**  
Linda korrosionsskyddande tejp (556 125) runt klämförbanden!
- FI Suositus:**  
Suojaa puristinliitokset ruosteensuojasiteellä (556 125)!
- GR Σύσταση:**  
Καλύψτε τις συνδέσεις σύσφιξης με ταινία αντιδιαβρωτικής προστασίας (556 125)!
- PL Zalecenie:**  
Połączenia zaciskowe zaizolować taśmą antykorozyjną (556 125)!
- CZ Doporučení:**  
Na svorkové spoje nasadte ochranu proti korozi (556 125)!
- TR Öneri:**  
Antikorozif bant (556 125) ile sarılı kelepçe bağlantıları!
- RU Рекомендация:**  
Клеммные соединения обертывать антикоррозионной защитной лентой (арт. 556 125)!
- CN 建议:**  
用防腐胶带 (556 125) 包上紧固连接件 !
- HU Javaslat:**  
A szorítókapcsokat korrózióvédő kötéssel (556 125) el kell látni!
- JP 推奨事項:**  
クランプ接続部は防錆テープ(556 125)で覆ってください!



