



Dynalite Dimmaktoren

DTE1210

12 channel Trailing Edge Dimmer Controller with a maximum load per channel of 10 A.

Phasenanschnitts-Dimmer eignen sich ideal für Stromkreise mit ohmschen und induktiven Eigenschaften wie direkt per Netzspannung betriebene Glüh-, Neon- oder Niedervoltlampen mit entsprechendem elektronischen Transformator. Dynalite Produkte sind je nach den Projektanforderungen für die Montage auf DIN-Hutschiene und in Unterverteilungen sowie in zahlreichen Schaltkreisen und Größen erhältlich und können einzeln oder als Bestandteil eines Systems verwendet werden. In Unterverteilungen untergebrachte Dimmer erreichen Anstiegszeiten von über 100 μ s, wodurch die Geräuschentwicklung des Leuchtmittels und der Versorgungsspannung deutlich zurückgeht und die Lampen entsprechend länger halten. Die Dimmer sind mit elektronischen Transformatoren kompatibel, so dass ihre Leistung seltener reduziert werden muss und alle Kanäle vollständig genutzt werden können.

Produkt Daten

Allgemeine Eigenschaften

CE-Zeichen	ja
Hinweise	Please download the Lighting - Product Data Sheet for more information and ordering options
EU RoHS-konform	Ja

Anwendungsparameter

Umgebungstemperaturbereich	0 bis +40 °C
----------------------------	--------------

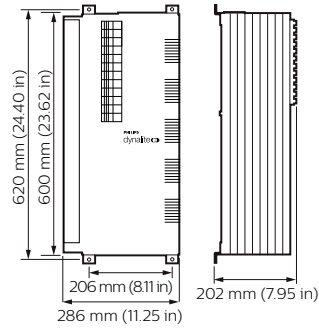
Produktdaten

Gesamt-Produktcode	871016350586200
--------------------	-----------------

Bestell-Produktname	DTE1210
EAN/UPC - Produkt	8710163505862
Bestellcode	50586200
Anzahl pro Verpackung	1
SAP-Zähler - Pakete pro Außenkarton	1
SAP-Material	913703022009
Nettogewicht (Einzelteil)	16,000 kg

Dynalite Dimmaktoren

Abmessungsskizzen



Dynalite Trailing Edge Dimmers

Dynalite Trailing Edge Dimmers

