

PFH LED Multiblitzleuchte

- Ø 75 mm große LED Multiblitzleuchte
- hohe Signalwirkung
- vorverkabelt mit 1 m PUR-Kabel - anschlussfertig
- hohe Schutzart IP67 & IP69

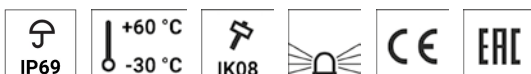
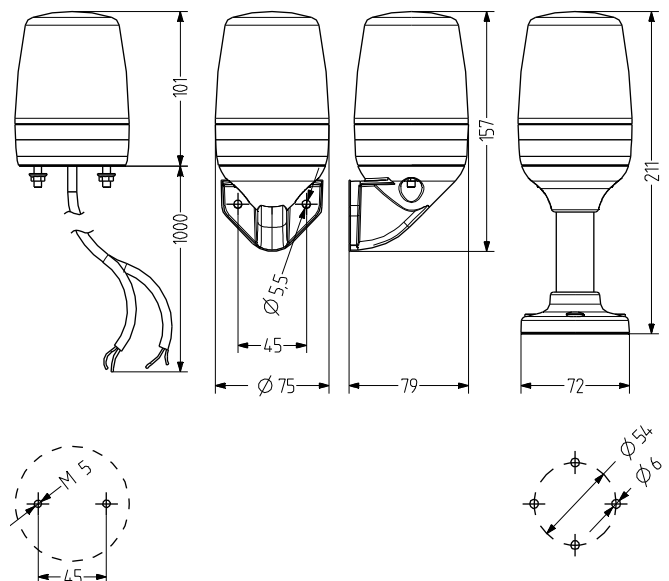
- moderne LED Technik und Elektronik
- 2 verschiedene extern ansteuerbare Blitzmuster
- vormontierte Befestigungsschrauben aus Edelstahl
- 3 Montagearten, für industrielle und allgemeine Anwendungen



vergossene Kabel-
isolierung/-einführung

TECHNISCHE DATEN

Gehäuse	Ø 75 mm, 100 mm hohe Kalotte , Polycarbonat schwarz (RAL 9005)
Kalotte	Polycarbonat, innen gerippt orange, rot
Montageart	beliebig
Leitungseinführung	vorverkabelt (1 m Kabel)
Leckstrom	0,003 A (SPS-tauglich)
Lichtart	LED-Multiblitzlicht
Leuchtmittel	16 LEDs
Blitz-/Blinkfrequenz	6-fach Blitz/Multiblitz 1 Hz
Einschaltdauer	100 %
Lebensdauer	Leuchtmittel: >50.000 h
Betriebstemperatur	-30°C/+60°C
Schutzart	IP67 & IP69
Schlagfestigkeit	IK08
Gewicht	200 g



PFH

BESTELLDATEN

Kalottenfarbe	Nennspannung	Spannungsbereich (V)	Nennstrom (A)	Artikel-Nr.
orange	24 V AC/DC	16-28 V AC	0,285	860511405
		20-35 V DC		
	110-120 V AC	85-132	0,042	860511310
	230-240 V AC	140-264	0,044	860511313
rot	24 V AC/DC	16-28 V AC	0,285	860512405
		20-35 V DC		
	110-120 V AC	85-132	0,042	860512310
	230-240 V AC	140-264	0,044	860512313



Blitz



PMR



PVW



XWR

ZUBEHÖR

Type	Art des Zubehörs	Rohrlänge	Gewicht	Artikel-Nr.
PMR	Rohrbasis Aluminiumrohr mit Kunststofffuß	100 mm		860702900
		250 mm		860703900
PVW	Winkel für vertikale Montage			860600900
XWR	Winkel für vertikale Montage der Rohrbasis TMR/UMR		95 g	900600900