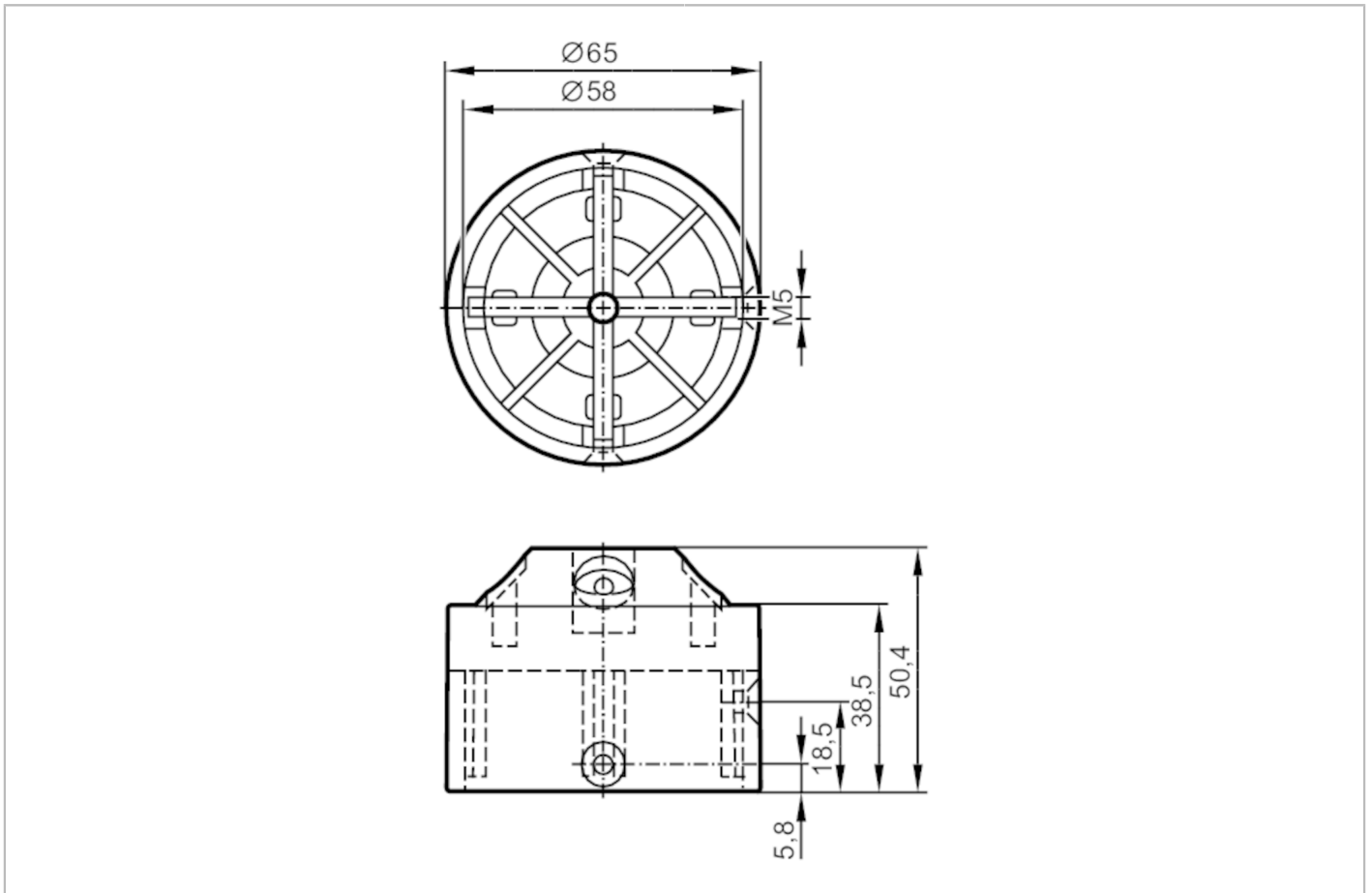




Schaltnocken für Schwenkantriebe

PUCK/IND/8 PA6



Einsatzbereich

Ausführung

für mechanische Schnittstellen bei pneumatischen Antrieben oder handbetriebenen Stellgliedern VDI / VDE 3845, ISO 5211 / DIN 3337

Mechanische Daten

Gewicht	[g]	60,9
Schaltnocken Durchmesser	[mm]	65
Lochpaarabstand	[mm]	80
Wellenhöhe Ventiltrieb	[mm]	30
Gehäusefarbe		schwarz
Anzahl der möglichen Schaltfahnenpositionen		3
Werkstoffe		Schaltnocken: PA 6; Schrauben: 1.4302 (Edelstahl)

Bemerkungen

Verpackungseinheit

1 Stück