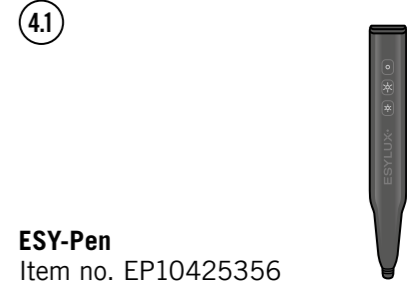
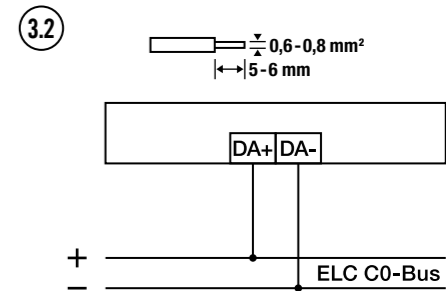
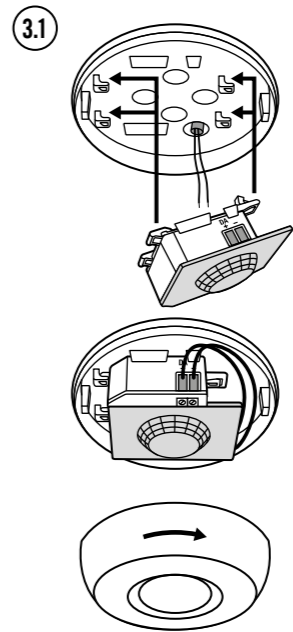
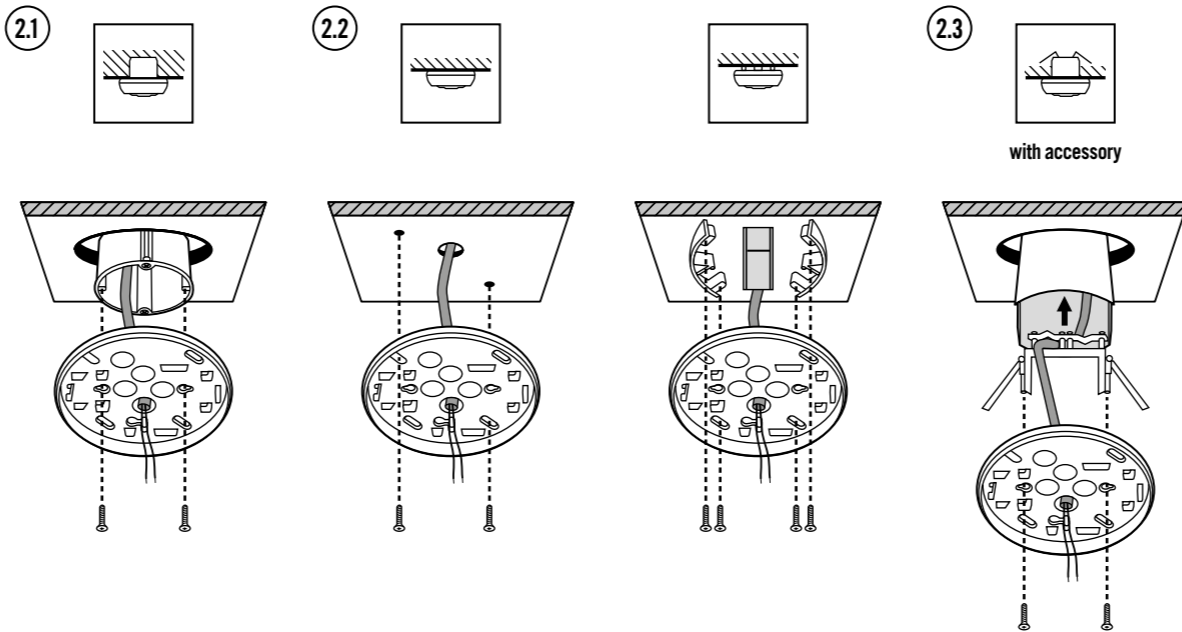
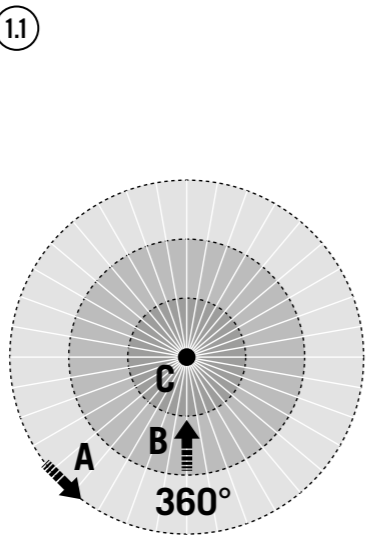
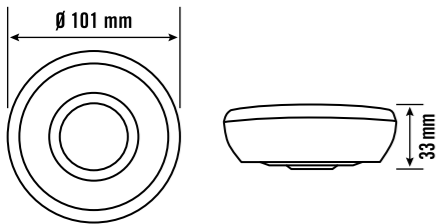




## PD 360i/8 Basic ELC

Item no. EB10431357



**ESY-Pen**  
Item no. EP10425356

## DE Kurzanleitung

### ⚠ GEFAHR!

#### ⚡ Lebensgefahr durch elektrischen Schlag!

- Die Installation darf nur von Elektroinstallateuren oder Elektrofachkräften unter Berücksichtigung der landespezifischen Vorschriften erfolgen.
- Vor Montage/Demontage Netzspannung freischalten.
- Installationsvorschriften zur Schutzmaßnahme SELV beachten.

### 1 Bestimmungsgemäße Verwendung

Der Decken-Präsenzmelder ist für die Anwendung im Innenbereich konzipiert, z.B. für Tagungsräume, Büros, Klassenräume mit Tageslichtanteil und benötigt eine freie Sicht auf Personen. Der Decken-Präsenzmelder darf nur in Verbindung mit dem SMARTDRIVER ELC als Betriebsgerät für ESYLUX ELC-Leuchten verwendet werden.

#### Eigenschaften

- Automatische Lichtsteuerung (Kanal 1-4) auf ein konstantes Helligkeitsniveau in Abhängigkeit von Anwesenheit und Tageslicht (ESYLUX Light Control Schnittstelle)
- Erfassungsreichweite (1.1): quer (**A = 8 m**), frontal (**B = 6 m**), Präsenzbereich (**C = 4 m**) bei eine Montagehöhe von 3 m (max. 5 m)

#### Montageart

Unterputz-Montage (2.1), Aufputz-Montage (2.2), Deckeneinbau-Montage (2.3).

### 2 Anschluss

Der Anschluss erfolgt gemäß Abbildung (3.1/3.2).

### 3 Inbetriebnahme

C0-Busspannung am SMARTDRIVER ELC zuschalten und Netzspannung einschalten. Es beginnt eine Initialisierungsphase von ca. 30 Sek. Während dieser Zeit blinken die rote und grüne LED 5-mal im Wechsel. Danach ist der Melder betriebsbereit.

### 4 Einstellungen

Parametrierung per ESY-Pen (4.1) (siehe Bedienungsanleitung SMARTDRIVER ELC als Betriebsgerät für ESYLUX ELC-Leuchten):

- Empfindlichkeit der Präsenzerfassung (Werkseinstellung: normal)
- Präsenzerkennung ein/aus (Werkseinstellung: ein)
- Lichtmessung ein/aus (Werkseinstellung: ein)
- LED-Rückmeldung ein/aus (Werkseinstellung: ein)
- Zurücksetzen auf Werkseinstellung

### 5 Technische Daten

Busspannung	9,5 - 22,4 V =
Helligkeits-Sollwert	ca. 5 - 2000 Lux
Schutzart	IP20
Schutzklasse	III
Umgebungstemperatur	0 °C...+50 °C
Farbe	weiß, ähnlich RAL 9010

### 6 Entsorgung/Garantie

Technische und optische Änderungen vorbehalten.

⚠ Dieses Gerät darf nicht mit unsortiertem Restmüll entsorgt werden. Besitzer von Altgeräten sind gesetzlich dazu verpflichtet, dieses Gerät fachgerecht zu entsorgen. Informationen erhalten Sie von Ihrer Stadt- bzw. Gemeindeverwaltung.

Die ESYLUX Herstellergarantie finden Sie im Internet unter [www.esylux.com](http://www.esylux.com).

## GB Short instruction

### ⚠ DANGER!

#### ⚡ Risk of fatal injury from electric shock!

- Installation must only be performed by an electrical installation technician or a trained electrician, taking country-specific regulations into account.
- Switch off the power supply prior to assembly/disassembly.
- Please observe the installation regulations laid out in the safety measure for separated extra-low voltage (SELV).

### 1 Intended use

The ceiling-mounted presence detector is designed for indoor use, for example in meeting rooms, offices or classrooms that benefit from partial daylight. The device must have an unobstructed view of people in the room.

The ceiling-mounted presence detector may be used only in conjunction with the SMARTDRIVER ELC as the operating device for ESYLUX ELC lights.

#### Properties

- Automatic light control (channel 1-4) to a constant brightness level, depending on presence and natural light (ESYLUX Light Control interface)
- Detection range (1.1): diagonally (**A = 8 m**), head-on (**B = 6 m**), presence area (**C = 4 m**) at an installation height of 3 m (max. 5 m)

#### Installation type

Flush-mounted installation (2.1), surface-mounted installation (2.2), Ceiling-mounted installation (2.3).

### 2 Connection

The device is connected according to the figure (3.1/3.2).

### 3 Initial operation

Connect the C0 bus voltage to the SMARTDRIVER ELC and switch on the mains voltage. A warm-up phase of approx. 30 seconds is initiated during which the red and green LEDs flash alternately five times, after which point the detector is ready for use.

### 4 Settings

Parameter setting via ESY-Pen (4.1) (refer to the SMARTDRIVER ELC operating manual as the operating device for ESYLUX ELC lights):

- Sensitivity of presence detection (factory setting: normal)
- Presence detection on/off (factory setting: on)
- Light measurement on/off (factory setting: on)
- LED feedback on/off (factory setting: on)
- Reset to factory settings

### 5 Technical data

Bus voltage	9.5 - 22.4 V =
Brightness target value	approx. 5 - 2000 lux
Protection type	IP20
Protection class	III
Ambient temperature	0 °C...+50 °C
Colour	white, similar to RAL 9010

### 6 Disposal/warranty

Technical and design features may be subject to change.

⚠ This device must not be disposed of as unsorted residual waste. Used devices must be disposed of correctly. Contact your local town council for more information.

The ESYLUX manufacturer's warranty can be found online at [www.esylux.com](http://www.esylux.com).

## FR Mode d'emploi rapide

### ⚠ DANGER !

#### ⚡ Danger de mort par électrocution !

- L'installation doit impérativement être effectuée par des installateurs professionnels ou des spécialistes de l'électronique conformément aux normes et prescriptions locales en vigueur.
- Avant d'installer ou de désinstaller le produit, coupez le courant.
- Respectez les prescriptions des normes de protection contre les surintensités (SELV).

### 1 Conformité d'utilisation

Le détecteur de présence de plafond est conçu pour une utilisation en intérieur dans des locaux partiellement éclairés par la lumière du jour (salles de conférence, bureaux, salles de classe, etc.) et nécessite d'être placé de telle sorte que son champ de vision englobe les personnes éventuellement présentes.

Le détecteur de présence de plafond doit être utilisé exclusivement avec le SMARTDRIVER ELC comme unité de commande de luminaires ESYLUX ELC.

#### Caractéristiques

- Gestion automatique de l'éclairage (canaux 1 et 4) à un niveau de luminosité ambiante constant selon la présence de personnes et la lumière naturelle (interface ESYLUX Light Control)
- Portée de détection (1.1) : transversale (**A = 8 m**), frontale (**B = 6 m**), de présence (**C = 4 m**) à une hauteur de montage de 3 m (max. 5 m)

#### Type de montage

Montage encastré (2.1), montage apparent (2.2), montage intégré au plafond (2.3).

### 2 Raccordement

Le raccordement s'effectue conformément à l'illustration (3.1/3.2).

### 3 Mise en service

Mettez le bus C0 sous tension sur le SMARTDRIVER ELC et rétablissez le courant. Une phase d'initialisation de 30 secondes environ s'amorce, durant laquelle les LED rouge et verte clignotent cinq fois en alternance. Le détecteur est alors prêt à l'emploi.

### 4 Réglages

Paramétrage avec l'ESY-Pen (4.1) (reportez-vous au mode d'emploi du SMARTDRIVER ELC comme unité de commande de luminaires ESYLUX ELC) :

- Sensibilité de la détection de présence (réglage d'usine : normal)
- Activation/Désactivation de la détection de présence (réglage d'usine : activé)
- Activation de la mesure de luminosité (réglage d'usine : activé)
- Activation/Désactivation de la réponse de la LED (réglage d'usine : activé)
- Réinitialisation du réglage d'usine

### 5 Caractéristiques techniques

Tension de bus	9,5 - 22,4 V =
Valeur de consigne de la luminosité	env. 5 à 2 000 lux
Indice de protection	IP 20
Classe de protection	III
Température ambiante de fonctionnement	0 °C...+50 °C
Coloris	blanc, similaire à RAL 9010

### 6 Mise au rebut/garantie

Sous réserve de modifications techniques et esthétiques.

⚠ Cet appareil ne doit pas être jeté avec les déchets non triés. Les propriétaires d'équipements électriques ou électroniques usagés ont en effet l'obligation légale de les déposer dans un centre de collecte sélective. Informez-vous auprès de votre municipalité sur les possibilités de recyclage.

La garantie fabricant ESYLUX est disponible sur Internet à l'adresse [www.esylux.com](http://www.esylux.com).

## NL Korte handleiding

### ⚠ GEVAAR!

#### ⚡ Levensgevaar door elektrische schok!

- De installatie mag uitsluitend door elektro-installateurs of elektriciens worden uitgevoerd, met inachtneming van de landspecifieke voorschriften.
- Vóór montage/demontage de netspanning uitschakelen.
- Neem de installatievoorschriften voor veilige laagspanning SELV in acht.

### 1 Gebruik in overeenstemming met het gebruiksdoel

De aanwezigheidsensor voor plafondmontage is bedoeld voor inpandig gebruik, bijv. vergaderruimten, kantoren, klaslokalen met daglicht en vereist een onbelemmerd zicht op personen. De aanwezigheidsensor voor plafondmontage mag alleen in combinatie met de SMARTDRIVER ELC als voorschakelapparaat voor ESYLUX ELC-armaturen worden gebruikt.

#### Kenmerken

- Automatische lichtregeling (kanaal 1-4) voor een constant lichtniveau op basis van aanwezigheid en daglicht (ESYLUX Light Control interface)
- Detectiebereik (1.1): dwars (**A = 8 m**), frontaal (**B = 6 m**), aanwezigheidsbereik (**C = 4 m**) bij een montagehoogte van 3 m (max. 5 m)

#### Montagevariant

Inbouwmontage (2.1), opbouwmontage (2.2), Plafondbouw (2.3).

### 2 Aansluiting

De aansluiting vindt plaats volgens afbeelding (3.1/3.2).

### 3 Inbedrijfstelling

C0-busspanning op de SMARTDRIVER ELC inschakelen en netspanning inschakelen. Er wordt een initialisatiefase gestart van ca. 30 sec. Gedurende deze tijd knipperen de rode en groene led 5 keer afwisselend. Daarna is de melder gereed voor gebruik.

### 4 Instellingen

Parametrisering via ESY-Pen (4.1) (zie bedieningshandleiding SMARTDRIVER ELC als voorschakelapparaat voor ESYLUX ELC-armaturen):

- Gevoeligheid van de aanwezigheidsdetectie (fabrieksinstelling: normaal)
- Aanwezigheidsdetectie aan/uit (fabrieksinstelling: aan)
- Lichtmeting aan/uit (fabrieksinstelling: aan)
- Led-indicatie aan/uit (fabrieksinstelling: aan)
- Resetten naar fabrieksinstelling

### 5 Technische gegevens

Busspanning	9,5 - 22,4 V =
Instelwaarde voor helderheid	ca. 5 - 2000 lux
Beschermingsgraad	IP20
Beschermingsklasse	III
Omggevingstemperatuur	0 °C...+50 °C
Kleur	wit, overeenkomstig RAL 9010

### 6 Afvalverwijdering/garantie

Technische en optische wijzigingen voorbehouden.

⚠ Dit apparaat mag niet samen met ongesorteerd restafval worden afgevoerd. Afgedankte elektrische en elektronische apparaten dienen volgens de wettelijke voorschriften te worden afgevoerd. Neem voor meer informatie contact op met uw gemeente.

U vindt de fabrieksgarantie van ESYLUX op internet op [www.esylux.com](http://www.esylux.com).

## DK Kort vejledning

### ⚠ FARE!

#### ⚡ Livsfare på grund af elektrisk stød!

- Installationen må kun foretages af elinstallatører eller elektrikere under overholdelse af nationale installationsforskrifter.
- Før montering eller afmontering skal netspændingen slås fra.
- Overhold installationsforskrifterne for sikkerhedsforholdsreglen SELV.

### 1 Tilsigtet anvendelse

Tilstedeværelsessensoren til montering i loft er udviklet til indendørs brug, f.eks. til konferencelokaler, kontorer eller klasseværelser med dagslys og skal have frit udsyn på personer. Tilstedeværelsessensoren til montering i loft må kun anvendes som driftsenhed til ESYLUX ELC-lamper sammen med SMARTDRIVER ELC.

#### Egenskaber

- Automatisk lysstyring (kanal 1-4) med regulering af et konstant lysniveau afhængigt af tilstedeværelse og dagslys (ESYLUX Light Control grænseflade)
- Detekteringsrækkevidde (1.1): på tværs (**A = 8 m**), forfra (**B = 6 m**), tilstedeværelsesområde (**C = 4 m**) ved en monteringshøjde på 3 m (maks. 5 m)

#### Montering

Planforsøket montering (2.1), udvendig montering (2.2), Indbygning i loft (2.3).

### 2 Tilslutning

Illustration (3.1/3.2) viser tilslutningen.

### 3 Ibrugtagning

Tilslut C0-busspændingen på SMARTDRIVER ELC, og tilslut netspændingen. Der starter en initialiseringsfase på ca. 30 sekunder. I dette tidsrum blinker den røde og den grønne LED skiftevis fem gange. Derefter er sensoren driftsklar.

### 4 Indstillinger

Parametring med ESY-Pen (4.1) (se betjeningsvejledningen SMARTDRIVER ELC som driftsenhed til ESYLUX ELC-lamper):

- Følsomhed for tilstedeværelsesdetektering (fabriksindstilling: normal)
- Tilstedeværelsesregistrering til/fra (fabriksindstilling: til)
- Lysmåling til/fra (fabriksindstilling: til)
- LED-tilbagemelding til/fra (fabriksindstilling: til)
- Nulstilling til fabriksindstilling

### 5 Tekniske data

Busspænding	9,5 - 22,4 V =
Nomiel lysstyrke	ca. 5 - 2000 lux
Kapslingsklasse	IP20
Isolationsklasse	III
Omgivelsestemperatur	0 °C...+50 °C
Farve	hvid, svarende til RAL 9010

### 6 Bortskaffelse/garanti

Der tages forbehold for tekniske og optiske ændringer.

⚠ Dette apparat må ikke bortskaffes med usorteret husholdningsaffald. Ejere af brugt udstyr er i henhold til loven forpligtet til at bortskaffe dette udstyr fagligt korrekt. I din kommune kan du få yderligere informationer.

Du kan finde ESYLUX-producentgarantien på internetsiden [www.esylux.com](http://www.esylux.com).

## SE Kortfattad bruksanvisning

### ⚠ VARNING!

#### ⚡ Livsfara, risk för elektrisk stöt!

- Installation får endast utföras av elinstallatörer och behöriga elektriker under iakttagande av nationella föreskrifter.
- Innan produkten monteras/tas bort ska nätspänningen kopplas från.
- Observera installationsföreskrifterna i skyddsåtgärden SELV.

### 1 Ändamålsenlig användning

Taknärvarodetektorn är avsedd för användning inomhus, t.ex. i konferensrum, kontor och klassrum med dagsljusinsläpp och kräver fri sikt över personer. Taknärvarodetektorn får endast användas tillsammans med SMARTDRIVER ELC som styrenhet för ESYLUX ELC-armaturer.

#### Egenskaper

- Automatisk belysningsstyrning (kanal 1-4) av konstant ljusnivå baserad på närvaro och dagsljus (ESYLUX Light Control gränssnitt)
- Bevakningsräckvidd (1.1): på tvärs (**A = 8 m**), framåt (**B = 6 m**), närvaroområde (**C = 4 m**) vid 3 m (max. 5 m) monteringshöjd

#### Monteringsätt

Montering under puts (2.1), Montering på puts (2.2), Infällid takmontering (2.3).

### 2 Anslutning

Anslutning ska utföras enligt bilden (3.1/3.2).

### 3 Idrifttagning

Koppla in C0-busspänning vid SMARTDRIVER ELC och slå på nätspänning. En initieringsfas på ca 30 sek påbörjas. Under tiden blinkar de röda och gröna lysdioderna omväxlande 5 gånger. Efter det är detektorn driftklar.

### 4 Inställningar

Parametring via ESY-Pen (4.1) (se bruksanvisning för SMARTDRIVER ELC som styrenhet för ESYLUX ELC-armaturer):

- Inställning av närvarodetektionens känslighet (fabriksinställning: normal)
- Närvarodetektion på/av (fabriksinställning: på)
- Ljumsättning på/av (fabriksinställning: på)
- LED-återkoppling på/av (fabriksinställning: på)
- Återställning till fabriksinställningar

### 5 Tekniska uppgifter

Busspanning	9,5 - 22,4 V =
Börvärde ljusstyrka	ca 5 - 2 000 lux
Kapslingsklass	IP20
Skyddsklass	III
Omgivningstemperatur	0 °C...+50 °C
Färg	vit, liknande RAL 9010

### 6 Avfallshantering/garanti

Vi förbehåller oss rätten till tekniska och utseendemässiga ändringar.

⚠ Denna apparat får inte kastas i det osorterade restavfallet. Ägare till gamla apparater är enligt lag skyldiga att avfallshandera denna apparat på sakkuignet och föreskrivet sätt. Information får du från din stads- eller kommunalförvaltning.

Du hittar ESYLUX tillverkargaranti på Internet under [www.esylux.com](http://www.esylux.com).

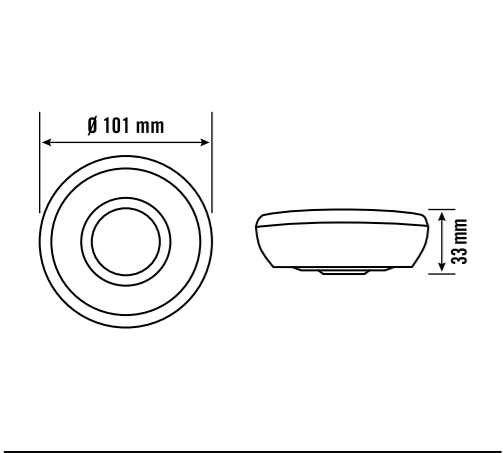
# ESYLUX

ESYLUX GmbH • An der Strusbek 40  
22926 Ahrensburg / Germany  
info@esylux.com • www.esylux.com  
MA01691400



## PD 360i/8 Basic ELC

Item no. EB10431357



### FI Pikaopas

#### ⚠ VAARA!

#### ⚡ Sähköisku aiheuttaa hengenvaaran!

- Ainoastaan sähköasentajat tai alan ammattilaiset saavat asentaa tuotteen. Asennuksessa on noudatettava maakohtaisia määräyksiä.
- Kytke verkkojännite pois käytöstä ennen asennusta/purkua.
- Huomioi asennusohjeiden mukaiset SELV-suojatoimenpiteet.

#### 1 Määräystenmukainen käyttö

Kattoon asennettava läsnäoloilmaisin on tarkoitettu sisätiloihin, joissa on myös päivänvaloa, esimerkiksi kokoustiloihin, toimistoihin tai luokkahuoneisiin. Ilmaisim vaatii hyvän näkyvyyden henkilöihin. Kattoon asennettavaa läsnäoloilmaisinta voidaan käyttää vain yhdessä SMARTDRIVER ELC:n kanssa ESYLUX ELC -valaisimien käyttölaitteena.

#### Ominaisuudet

- Automaattinen valo-ohjaus (kanava 1-4) tasaiselle kirkkaustasolle läsnäolosta ja päivänvalosta riippuen (ESYLUX Light Control -liitäntä)
- Tunnistusalue (1.1): poikittain (**A = 8 m**), ilmaisimen suuntaisesti (**B = 6 m**), läsnäolon havaitsemisalue (**C = 4 m**) 3 metrin asennuskorkeudessa (enintään 5 metriä)

#### Asennustapa

Upotettu asennus (**2.1**), pinta-asennus (**2.2**), asennus katon sisään (**2.3**).

### 2 Kytkentä

Kytkentä tehdään kuvan mukaisesti. (**3.1/3.2**).

### 3 Käyttöönotto

Kytke SMARTDRIVER ELC:n CO-väyläjännite ja kytke verkkojännite. Laite siirtyy noin 30 sekunniksi alustustilaan. Tänä aikana punainen ja vihreä merkkivalo vilkkuvat viidesti vuorotellen. Tämän jälkeen laite on käytövalmis.

### 4 Asetukset

ESY-Penin (**4.1**) määrittäminen (katso käyttöohje SMARTDRIVER ELC ESYLUXin ELC-valaisimien käyttölaitteena):

- Läsnäolotunnistuksen herkkyys (tehdasasetus: tavallinen)
- Läsnäolotunnistus käytössä/poissa käytöstä (tehdasasetus: käytössä)
- Valomittaus käytössä/poissa käytöstä (tehdasasetus: käytössä)
- LED-merkkivalot käytössä/poissa käytöstä (tehdasasetus: käytössä)
- Tehdasasetuksen palauttaminen

### 5 Tekniset tiedot

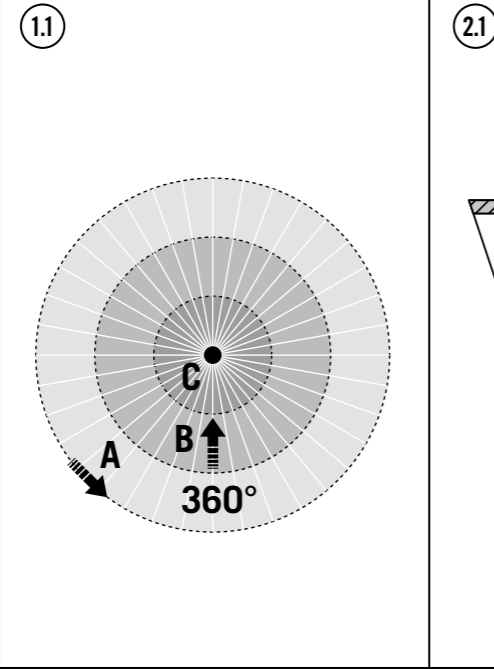
Väyläjännite	9,5 - 22,4 V =
Kirkkauden ohjearvo	n. 5 - 2000 Lux
Kotelointiluokka	IP20
Suojausluokka	III
Ympäristölämpötila	0 °C...+50 °C
Väri	valkoinen, lähes kuin RAL 9010

### 6 Hävittäminen/takuu

Oikeus tekniisiin ja optisiin muutoksiin pidätetään.

- Tätä laitetta ei saa hävittää lajittelemattoman kaatopaikkajätteen seassa. Käytettyjen laitteiden omistajilla on lakisääteinen velvollisuus hävittää laite asianmukaisesti. Tietoja saat kaupunkisi tai kuntasi virastosta.

ESYLUXin valmistajan takuu on saatavana osoitteesta www.esylux.com.



### NO Kort veiledning

#### ⚠ FARE!

#### ⚡ Livsfare på grunn av elektrisk støt!

- Installering skal kun utføres av elektroinstallatører eller elektrofagpersoner i henhold til forskriftene i det aktuelle landet.
- Før montering/demontering må nettspenning kobles ut.
- Følg installasjonsanvisningene for beskyttelsestiltak SELV.

#### 1 Tiltentk bruk

Tilstedeværelsesdetektoren for montering i taket er konstruert for bruk innendørs, f.eks. i konferansesaler, kontorer og klasserom med dagslysandel, og den må ha fri sikt til personer. Den takmonterte tilstedeværelsesdetektoren kan kun brukes sammen med SMARTDRIVER ELC som kontrollenhet for ESYLUX ELC-lamper.

#### Egenskaper

- Automatisk lysstyring (kanal 1-4) på et konstant lysstyrkenivå avhengig av tilstedeværelse og dagslys (ESYLUX Light Control grensesnitt)
- Detekteringsområde (1.1): tvers (**A = 8 m**), frontalt (**B = 6 m**), detekteringsområde (**C = 4 m**) ved monteringshøyde på 3 m (maks. 5 m)

#### Monteringstype

Innfelt montering (**2.1**), overflatemontering (**2.2**), montering innfelt i tak (**2.3**).

### 2 Tilkobling

Tilkoblingen skal utføres som vist i figur (**3.1/3.2**).

### 3 Kom i gang

Koble til CO-busspenning på SMARTDRIVER ELC, og koble til nettspenning. En initialiseringsfase på ca. 30 sekunder starter. I løpet av denne perioden blinker de røde og grønne LED-ene vekselvis fem ganger. Etter dette er detektoren klar til drift.

### 4 Innstillinger

Parametring med ESY-Pen (**4.1**) (se bruksanvisning for SMARTDRIVE ELC som kontrollenhet for ESYLUX ELC-lamper):

- Tilstedeværelsesregistreringens ømfintlighet (fabrikkinnstilling: normal)
- Bevegelsesregistrering på/av (fabrikkinnstilling: på)
- Lysmåling på/av (fabrikkinnstilling: på)
- LED-tilbakemelding på/av (fabrikkinnstilling: på)
- Tilbakestilling til fabrikkinnstilling

### 5 Tekniske data

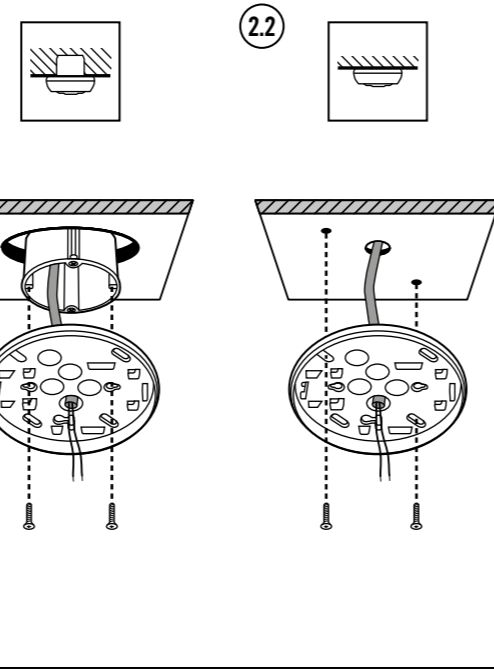
Busspanning	9,5 - 22,4 V =
Nominell lysverdi	ca. 5 - 2000 Lux
Kapslingsgrad	IP20
Kapslingsklasse	III
Omgivelsestemperatur	0 °C...+50 °C
Farge	hvit, tilsvarende RAL 9010

### 6 Kasting/garanti

Med forbehold om tekniske og utseendemessige endringer.

- Denne enheten skal ikke kastes med restavfall som ikke er kildesortert. Eiere av kasserte enheter er forpliktet etter lovten til å kvitte seg med enheten i henhold til forskriftene. Ta kontakt med kommunen for nærmere informasjon.

ESYLUXs produsentgaranti finner du på www.esylux.com.



### IT Istruzioni in breve

#### ⚠ PERICOLO!

#### ⚡ Pericolo di morte dovuto a scossa elettrica!

- L'installazione deve essere eseguita solo da elettricisti e personale specializzato nell'osservanza delle disposizioni vigenti localmente.
- Togliere la tensione di rete prima del montaggio/smontaggio.
- Rispettare le norme di installazione riguardanti le misure di protezione SELV.

#### 1 Utilizzo conforme

Il rilevatore di presenza con montaggio a soffitto è concepito per l'utilizzo in interni, ad esempio sale riunioni, uffici, aule con luce naturale parziale e richiede che non vi siano ostacoli tra il sensore e le persone.

Il rilevatore di presenza con montaggio a soffitto è utilizzabile solo in combinazione con SMARTDRIVER ELC come dispositivo di azionamento per le lampade ELC ESYLUX.

#### Caratteristiche

- Controllo automatico della luce (canale 1-4) su un livello di luminosità costante a seconda della presenza e della luce diurna (interfaccia ESYLUX Light Control)
- Portata di rilevamento (1.1): trasversale (**A = 8 m**), frontale (**B = 6 m**), rilevamento di presenza (**C = 4 m**) con altezza di montaggio di 3 m (max. 5 m)

#### Tipo di montaggio

Montaggio a filo (**2.1**), montaggio superficiale (**2.2**), montaggio a soffitto (**2.3**).

### 2 Collegamento

Il collegamento avviene come illustrato nella figura (**3.1/3.2**).

### 3 Messa in funzione

Scollegare la tensione del bus CO su SMARTDRIVER ELC e collegare la tensione di rete. Inizia una fase di inizializzazione di ca. 30 sec. Durante questo periodo, i LED rossi e verdi lampeggiano 5 volte in alternanza. Quindi, il rilevatore è pronto per l'utilizzo.

### 4 Impostazioni

Parametizzazione tramite ESY-Pen (**4.1**) (vedere le istruzioni per l'uso SMARTDRIVER ELC come dispositivo di azionamento per le lampade ELC ESYLUX):

- Sensibilità del sensore di presenza (impostazioni di fabbrica: normale)
- Rilevamento della presenza on/off (impostazioni di fabbrica: on)
- Misurazione della luce on/off (impostazioni di fabbrica: on)
- Feedback LED on/off (impostazioni di fabbrica: on)
- Ripristino delle impostazioni di fabbrica

### 5 Dati tecnici

Tensione del bus	9,5 - 22,4 V =
Valore di luminosità nominale	ca. 5 - 2000 Lux
Tipo di protezione	IP20
Classe di protezione	III
Temperatura ambiente	0 °C...+50 °C
Colore	bianco, simile a RAL 9010

### 6 Smaltimento/garanzia

L'azienda si riserva il diritto di apportare modifiche tecniche ed estetiche.

- Il presente dispositivo non deve essere smaltito come rifiuto urbano indifferenziato. Chi possiede un vecchio dispositivo è vincolato per legge allo smaltimento conformemente alle normative in vigore. Per ulteriori informazioni rivolgersi all'amministrazione comunale.

La garanzia del produttore ESYLUX è disponibile sul sito Internet www.esylux.com.

### ES Guía rápida

#### ⚠ ¡PELIGRO!

#### ⚡ ¡Peiigro de muerte por descarga eléctrica!

- La instalación debe realizarse solo por instaladores eléctricos o electricistas especializados y de conformidad a las normativas específicas del país.
- Antes del montaje/desmontaje, desconecte la tensión de alimentación.
- Cumpla la normativa de instalación sobre medidas de protección SELV.

#### 1 Utilización reglamentaria

El detector de presencia de techos se ha diseñado para la aplicación en interiores, p. ej., salas de reuniones, oficinas, aulas con una parte de luz solar, y necesita una visión libre hacia las personas. EL detector de presencia de techo solo puede utilizarse en combinación con el SMARTDRIVER ELC como equipo de control para luminarias ESYLUX ELC.

#### Propiedades

- Control automático de la luz (canales 1-4) en un nivel de luminosidad constante en función de la presencia y de la luz solar (interfaz ESYLUX Light Control)
- Área de cobertura (1.1): transversal (**A = 8 m**), frontal (**B = 6 m**), área de presencia (**C = 4 m**) con una altura de montaje de 3 m (máx. 5 m)

#### Tipo de montaje

Montaje empotrado (**2.1**), montaje superficial (**2.2**), montaje en techo (**2.3**).

### 2 Conexión

La conexión se realiza conforme a la ilustración (**3.1/3.2**).

### 3 Puesta en marcha

Conecte la tensión de bus CO al SMARTDRIVER ELC y la tensión de alimentación. Comienza una fase de inicialización de aprox. 30 segundos. Durante este tiempo, los LED rojos t verdes parpadean 5 veces durante el cambio. A continuación, el detector está listo.

### 4 Ajustes

Parametrización con ESY-Pen (**4.1**) (consulte el manual de instrucciones de SMARTDRIVER ELC como equipo control para luminarias ESYLUX ELC):

- Sensibilidad de detección de presencia (ajuste de fábrica: normal)
- Detección de presencia encendida/apagada (ajuste de fábrica: encendida)
- Medición de luz encendida/apagada (ajuste de fábrica: encendida)
- Señal de retorno LED encendida/apagada (ajuste de fábrica: encendida)
- Restablecimiento del ajuste de fábrica

### 5 Características técnicas

Tensión de bus	9,5 - 22,4 V =
Valor nominal de luminosidad	Aprox. 5 - 2000 Lux
Tipo de protección	IP20
Clase de protección	III
Temperatura ambiente	0 °C...+50 °C
Color	Blanco, similar a RAL 9010

### 6 Eliminación/garantía

Reservado el derecho a realizar cambios técnicos y estéticos.

- Este equipo no debe desecharse en la basura convencional. Los propietarios de equipos usados están obligados por ley a desecharlos en contenedores especiales. Solicite información a su administración municipal o regional.

Puede encontrar la garantía del fabricante ESYLUX en Internet en www.esylux.com.

### PT Guia de início rápido

#### ⚠ PERIGO!

#### ⚡ Perigo de morte devido a choque eléctrico!

- A instalação só pode ser efectuada por técnicos de instalações eléctricas ou electricistas especializados, em conformidade com os regulamentos específicos do país.
- Antes da montagem/desmontagem, deve cortar-se a tensão de rede.
- Respeitar as normas de instalação relativas às medidas de protecção SELV.

#### 1 Utilização correcta

O detector de presença de tecto foi concebido para a utilização em espaços interiores, por exemplo, salas de conferências, escritórios e salas de aula com incidência de luz natural, e necessita de uma visibilidade desimpedida das pessoas.

O detector de presença de tecto apenas pode ser utilizado em combinação com o ELC SMARTDRIVER como dispositivo de comando de luminárias ELC da ESYLUX.

#### Características

- Comando automático da luz (canal 1-4) para um nível constante de luminosidade em função da presença e luz natural (interface ESYLUX Light Control)
- Alcance de detecção (1.1): transversal (**A = 8 m**), frontal (**B = 6 m**), campo de presença (**C = 4 m**) numa altura de montagem de 3 m (máx. 5 m)

#### Tipo de montagem

Montagem embutida (**2.1**), montagem saliente (**2.2**), montagem embutida no tecto (**2.3**).

### 2 Ligação

A ligação é realizada tal como apresentado nas figuras (**3.1/3.2**).

### 3 Colocação em funcionamento

Ligar a tensão do bus CO no ELC SMARTDRIVER e activar a tensão de rede. É iniciada uma fase de inicialização de cerca de 30 segundos. Durante esse tempo, os LED vermelhos e verdes piscam 5 vezes, alternadamente. O detector fica assim operacional.

### 4 Ajustes

Determinação de parâmetros através de ESY-Pen (**4.1**) (consulte o manual de instruções do ELC SMARTDRIVER como dispositivo de comando de luminárias ELC da ESYLUX):

- Sensibilidade da detecção de presença (ajuste de fábrica: normal)
- Ligar/desligar a detecção de presença (ajuste de fábrica: ligar)
- Ligar/desligar a medição da luz (ajuste de fábrica: ligar)
- Ligar/desligar o retorno do LED (ajuste de fábrica: ligar)
- Reposição do ajuste de fábrica

### 5 Dados técnicos

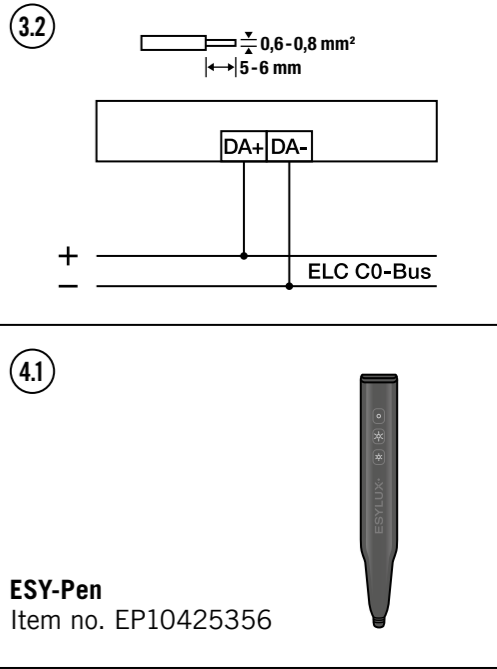
Tensão do barramento	9,5 - 22,4 V =
Valor teórico de luminosidade	aprox. 5 - 2000 Lux
Grau de protecção	IP20
Classe de protecção	III
Temperatura ambiente	0 °C...+50 °C
Cor	branco, semelhante a RAL 9010

### 6 Eliminação/garantía

Reservamo-nos o direito de efectuar alterações técnicas e estéticas.

- Este equipamento não pode ser eliminado juntamente com o lixo doméstico indiferenciado. Os utilizadores finais de resíduos de equipamentos são obrigados por lei a submetê-los a uma eliminação correcta. Poderá obter informações junto dos serviços municipalizados ou câmara municipal da sua área de residência.

A garantia do fabricante da ESYLUX encontra-se na Internet em www.esylux.com.



### RU Краткое руководство

#### ⚠ ОПАСНО!

#### ⚡ Опасность для жизни в результате поражения электрическим током!

- Установка должна проводиться только электромонтерами или другими специалистами-электриками с соблюдением местных предписаний.
- Перед монтажом/демонтажом необходимо отключить напряжение сети.
- Соблюдайте предписания по установке в соответствии с защитными мерами для БСНН.

#### 1 Использование по назначению

Потолочный датчик присутствия предназначен для использования внутри помещений, например конференц-залов, офисов, аудиторий с естественным освещением, и требует размещения в зоне прямой видимости.

Потолочный датчик присутствия разрешается использовать только в сочетании с SMARTDRIVER ELC в качестве блока управления для светильников ELC от ESYLUX.

#### Характеристики

- Автоматическое управление освещением (канал 1–4) для поддержания заданного уровня освещенности в зависимости от присутствия людей и яркости дневного света (интерфейс ESYLUX Light Control)
- Дальность действия (1.1): поперечная зона (**A = 8 м**), фронтальная зона (**B = 6 м**), зона обнаружения (**C = 4 м**) при монтажной высоте 3 м (макс. 5 м)

#### Тип монтажа

Скрытый монтаж (**2.1**), накладной монтаж (**2.2**), встраенный потолочный монтаж (**2.3**).

### 2 Подключение

Подключение осуществляется в соответствии с рисунком (**3.1/3.2**).

### 3 Ввод в эксплуатацию

Подключить напряжение шины CO на SMARTDRIVER ELC и включить напряжение сети. Начинается фаза инициализации, которая длится прилб. 30 с. В это время красный и зеленый светодиоды попеременно мигают 5 раз. После этого датчик готов к эксплуатации.

### 4 Настройки

Настройка параметров с помощью ESY-Pen (**4.1**) (см. руководство по эксплуатации SMARTDRIVER ELC в качестве блока управления для светильников ELC от ESYLUX):

- чувствительность распознавания присутствия (по умолчанию: стандартная);
- включение/выключение распознавания присутствия (по умолчанию: вкл.);
- включение/выключение измерения уровня освещенности (по умолчанию: вкл.);
- включение/выключение сигналов светодиодов (по умолчанию: вкл.);
- сброс настроек до заводских.

### 5 Технические характеристики

Напряжение шины	9,5 - 22,4 В =
Заданный уровень освещенности	прибл. 5 - 2000 люкс
Степень защиты	IP20
Класс защиты	III
Температура окружающей среды	0 °C...+50 °C
Цвет	белый, по цветовой гамме близок к RAL 9010

### 6 Утилизация/гарантия

Мы оставляем за собой право на внесение изменений в технические и оптические параметры.

- Данное устройство запрещено утилизировать вместе с несортированным мусором. Согласно закону владельцы отслуживших свой срок устройств обязаны утилизировать их надлежащим образом. Дополнительные сведения можно получить в местном городском или муниципальном управлении.

Гарантию производителя ESYLUX вы найдете в интернете на сайте www.esylux.com.