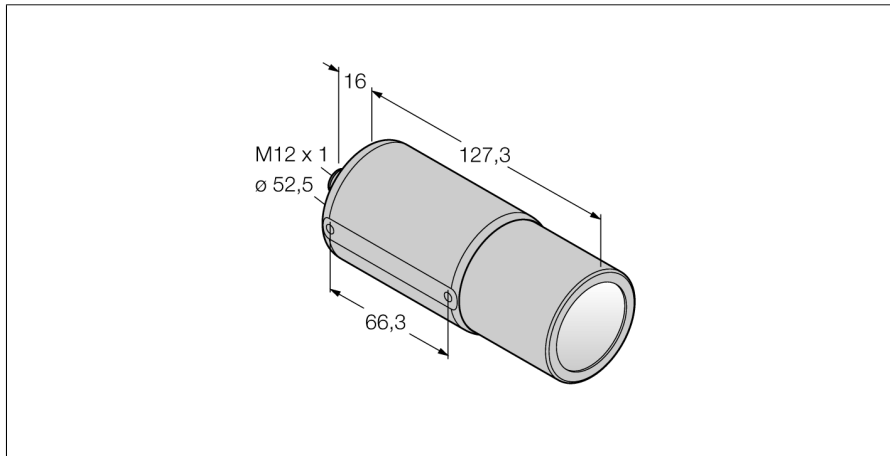
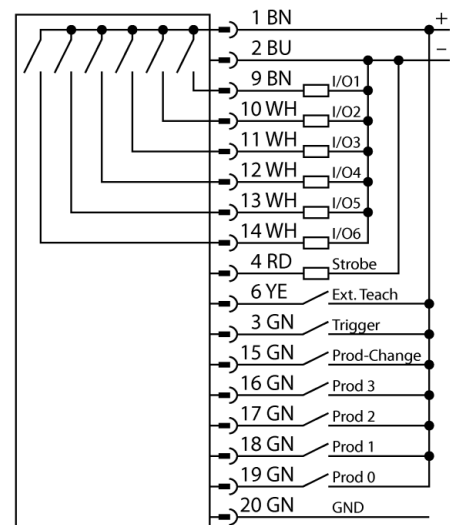


Bildverarbeitung
Kamera P3
PPROCAM1.3SC-G



- **Gedichtete kompakte Kamera (separater Controller vom Typ PPROCTL... erforderlich)**
- **Schutzart IP68**
- **Objektiv ist separat erhältlich**
- **2/3" CMOS, 1280x1024 Pixel**
- **256 Grauwerte**

Anschlussbild



Funktionsprinzip

Das Bildverarbeitungssystem PresencePLUS PRO besteht aus den beiden Komponenten kompakte Kamera und Auswerteeinheit in einem separaten Controller. Objektiv, externe/interne Beleuchtung und Verbindungskabel sind separat auszuwählen. Die lizenzfreie Software und Firmware Updates stehen kostenlos zum Download bereit unter:
www.bannerengineering.com

Typenbezeichnung	PPROCAM1.3SC-G
Ident-Nr.	3077039
Auflösung	1280 x 1024 Pixel
Brennweite	16 mm
Abmessungen	143.3 x Ø 52.5 mm
Gehäusewerkstoff	Metall, Vernickeltes Aluminium
Schutzart	IP68
Umgebungstemperatur	0...+50 °C
DC Bemessungsbetriebsstrom	≤ 550 mA
Kommunikationsprotokoll	EtherNet/IP™ Modbus TCP PCCC RS232