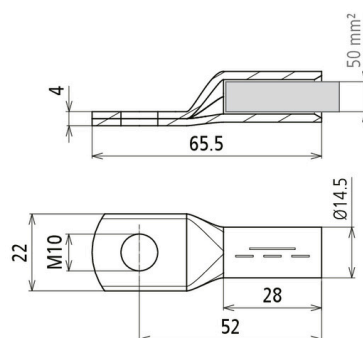


## PKS 50 10 CUGALNISN (472 435)



Abbildung unverbindlich



Presskabelschuh nach DIN 46235 mit Nickelspersschicht zur Vermeidung von Whiskerbildung.

Typ	PKS 50 10 CUGALNISN
Art.-Nr.	472 435 <b>NEU</b>
Werkstoff	Cu/gal (Ni)Sn
Blitzstoßstrom (10/350 µs) Cugal (Ni)Sn 50 mm <sup>2</sup> (Rm/Rf) / NIRO 40x10 mm	1HExIIC 100 kA (zündfunkenfrei) T4
Max. Kurzschlussstrom (AC 50 Hz / DC / 5 s) Cugal (Ni)Sn 50 mm <sup>2</sup> (Rm/Rf) / NIRO 40x10 mm	2600 A / T4
Max. Oberflächentemperatur T4	135 °C
Bohrung Kabelschuh	M10
Leiterquerschnitt	50 mm <sup>2</sup>
Gewicht	49 g
Zolltarifnummer (Komb. Nomenklatur EU)	85359000
GTIN (EAN)	4013364470569
VPE	3 Stk.

Hinweis: Zündfunkenfreiheit nur in Verbindung mit PAS EX ... gewährleistet!

Änderungen in Form und Technik, bei Maßen, Gewichten und Werkstoffen behalten wir uns im Sinne des Fortschrittes der Technik vor. Die Abbildungen sind unverbindlich.