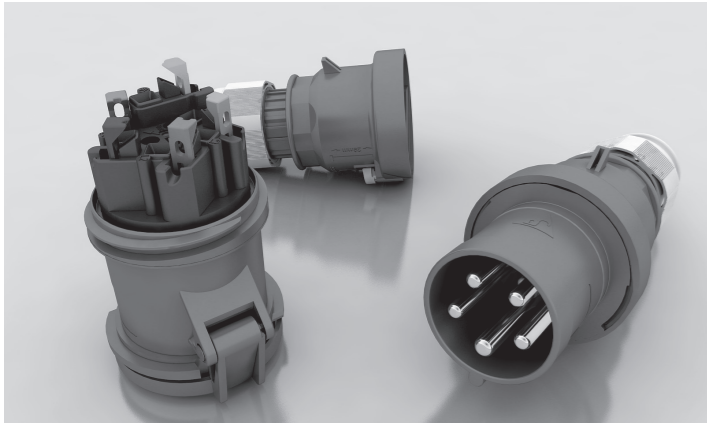


Montageanleitung Stecker und Kupplungen QUICK-CONNECT (63 A)



Inhaltsverzeichnis

1 Zu dieser Anleitung 3  
 1.1 Struktur der Warnhinweise 3  
 1.2 Verwendete Symbole 4  
 1.3 Verwendete Signalwörter 4  
 2 Bestimmungsgemäßer Gebrauch 5  
 3 Allgemeine Sicherheitshinweise 6  
 4 Verpackung, Transport und Lagerung 6  
 4.1 Verpackung 7  
 4.2 Transport 7  
 4.3 Lagerung 7  
 5 Aufbau 8  
 6 Montage und Demontage 9  
 6.1 Anschließen einer Leitung an eine 63-A-Steckvorrichtung 9  
 6.2 Trennen einer Leitung von einer 63-A-Steckvorrichtung 11  
 7 Reinigung und Pflege 13  
 8 Außerbetriebnahme und Entsorgung 14

(04.2016)  
2 / 16

6003217  
Ausgabe 04.2016  
2016-04-01

2 Bestimmungsgemäßer Gebrauch

Das System QUICK-CONNECT wird als schraublose Schnellanschluss-technik, basierend auf dem Käfig-zugfeder-Prinzip in elektrischen Steckvorrichtungen eingesetzt.

Steckvorrichtungen mit QUICK-CONNECT sind für den professionellen Einsatz konstruiert. Die Installation und der Festanschluss an das Versorgungsnetz darf nur von ausgebildetem Fachpersonal durchgeführt werden.

Jede über den bestimmungsgemäßen Gebrauch hinausgehende Verwendung gilt als nicht bestimmungsgemäß. Für daraus entstehende Schäden haftet der Hersteller nicht. Das Risiko hierfür trägt allein der Benutzer.

Bei eigenmächtigen Veränderungen und Umbauten erlöschen die CE-Konformität und damit jegliche Gewährleistungsansprüche. Veränderungen können zu Gefahr für Leib und Leben sowie zu Schäden an den Steckvorrichtungen oder angeschlossenen Verbrauchern führen.

Werkseitige Kennzeichnungen an den Steckvorrichtungen dürfen nicht entfernt, verändert oder unkenntlich gemacht werden.

Schutz vor Fremdkörpern und Witterungseinflüssen

Die Steckvorrichtungen entsprechen entweder der Schutzart IP44, IP54 oder IP67 gemäß DIN EN 60529 (VDE 0470-1), abhängig von der jeweiligen Ausführung. Dabei bedeuten im Einzelnen:

- Schutzart IP44:
  - Geschützt gegen feste Fremdkörper mit Durchmesser ab 1,0 mm, z.B. einen Draht
  - Schutz gegen allseitiges Spritzwasser
- Schutzart IP54:
  - Geschützt gegen Staub in schädigender Menge
  - Vollständiger Schutz gegen Berührung
  - Schutz gegen allseitiges Spritzwasser
- Schutzart IP67:
  - Staubsicht
  - Vollständiger Schutz gegen Berührung
  - Schutz gegen zeitweiliges Untertauchen

Umgebungsbedingungen

Für den sicheren Betrieb des Produkts gelten folgende Betriebstemperaturen:

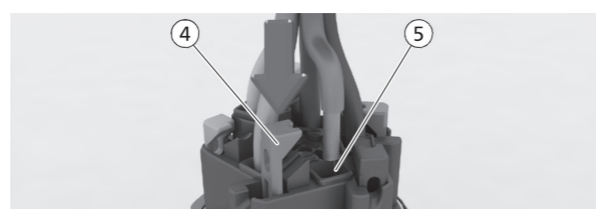
Standard-Ausführung	Militär-Ausführung
-25 °C ... +40 °C	-33 °C ... +49 °C

3 Allgemeine Sicherheitshinweise

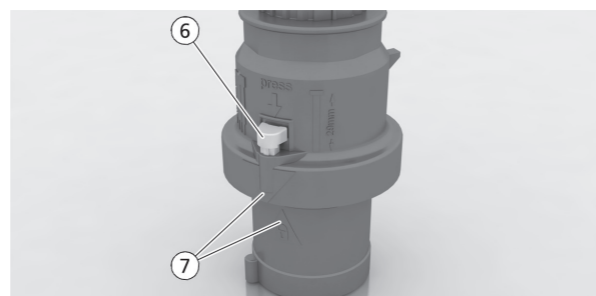
- Eine sichere Nutzung ist nur bei vollständiger Beachtung dieser Anleitung gewährleistet.
- Lesen Sie vor der Montage, Inbetriebnahme oder Bedienung diese Anleitung gründlich durch.
- Die Steckvorrichtung muss von qualifiziertem Fachpersonal ordnungsgemäß installiert, gewartet und entsprechend den Gesetzen, Verordnungen und Normen in Betrieb genommen werden.
- Halten Sie leicht entzündbare und explosive Stoffe von der Steckvorrichtung fern.
- Schonen Sie die Kabel,
  - indem Sie beim Ausstecken immer am Stecker ziehen und nicht am Kabel,
  - indem Sie verhindern, dass die Kabel mechanisch beschädigt werden,
  - indem Sie starke Hitze fernhalten.
- Betreiben Sie nie defekte Produkte oder Produkte, deren Kontakte verschmutzt, angegriffen oder beschädigt sind.
- Halten Sie die Kontakte des Produkts sauber.
- Vermeiden Sie Stolperfallen.

4 Verpackung, Transport und Lagerung

(04.2016)  
6 / 16



7. Prüfen Sie durch leichtes Ziehen, ob die Einzelleiter fest sitzen. Sollte das nicht der Fall sein, öffnen Sie die Klemme und wiederholen Sie den vorhergehenden Schritt.
8. Verschrauben Sie Gehäuse und Vorderteil so weit, dass dreieckigen Markierungen (7) übereinander liegen.
9. Fixieren Sie die Verbindung durch die seitlich angebrachten weißen Schnappriegel (6). Der Schnappriegel muss soweit nach vorne gedrückt werden, dass er hörbar einrastet.



10. Ziehen Sie anschließend die Kabelverschraubung (3) fest an. Das Anzugsdrehmoment muss dabei zwischen 7,5 Nm und 20 Nm liegen. Entnehmen Sie den genauen Wert je nach Ausführung der Prägung auf der Kabelverschraubung. Sichern Sie die Kabelverschraubung durch die dafür vorgesehene seitlich angebrachte Schraube (8, je nach Ausführung).

(04.2016)  
10 / 16

8 Außerbetriebnahme und Entsorgung

Führen Sie das ausgediente Produkt dem Recycling oder der ordnungsgemäßen Entsorgung zu. Beachten Sie dabei stets die örtlichen Vorschriften.

Das Produkt gehört nicht in den Hausmüll. Mit einer ordnungsgemäßen Entsorgung werden Umweltschäden und eine Gefährdung der persönlichen Gesundheit vermieden.



1. Ziehen Sie vor der Reinigung die Stecker zu den Verbrauchern ab.
2. Stellen Sie sicher, dass die Steckerabdeckungen geschlossen sind.
3. Verwenden Sie niemals Dampf- oder Wasserstrahl-Reiniger.

(04.2016)  
14 / 16

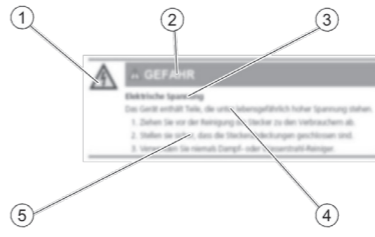
1 Zu dieser Anleitung

Diese Anleitung

- beschreibt die Montage und die Demontage von Steckvorrichtungen des Systems QUICK-CONNECT von Bals Elektrotechnik GmbH & Co. KG
- ist Bestandteil des Produkts und ist während der Lebensdauer des Produkts aufzubewahren
- muss vor Gebrauch und vor Beginn aller Arbeiten sorgfältig gelesen und verstanden werden.

1.1 Struktur der Warnhinweise

Die folgende Grafik zeigt die Struktur der Warnhinweise an einem Beispiel.



1	Gefahrenspezifisches Symbol
2	Signalwort
3	Art und Quelle der Gefahr
4	Mögliche Folgen bei Nichtbeachtung
5	Vorgehen zur Gefahrenvermeidung

(04.2016)  
3 / 16

4.1 Verpackung

Verpackungsmaterialien sind wertvolle Rohstoffe und können wiederverwertet werden. Führen Sie deshalb die Verpackungsmaterialien dem Verwertungskreislauf zu. Wenn dies nicht möglich ist, entsorgen Sie die Verpackungsmaterialien entsprechend den geltenden örtlichen Vorschriften.



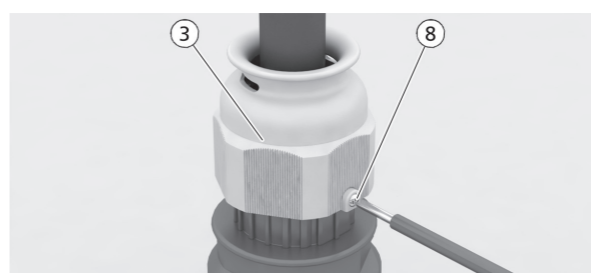
4.2 Transport

Prüfen Sie Ihre Lieferung auf Vollständigkeit und Unversehrtheit. Sollten Sie Transportschäden feststellen oder ist die Lieferung unvollständig, verständigen Sie umgehend Ihren Händler bzw. Lieferanten.

4.3 Lagerung

Das Produkt ist in gereinigtem Zustand, geschützt vor Staub und Feuchtigkeit aufzubewahren. Dafür ist die Originalverpackung am besten geeignet.

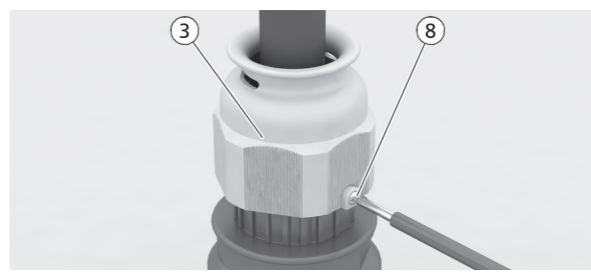
(04.2016)  
7 / 16



11. Prüfen Sie den festen Sitz der Leitung in der Steckvorrichtung.

6.2 Trennen einer Leitung von einer 63-A-Steckvorrichtung

1. Stellen Sie sicher, dass die Leitung spannungsfrei ist.
2. Falls die Kabelverschraubung (3) durch eine Schraube (8) gesichert ist, lösen Sie diese Schraube.



3. Lockern Sie die Kabelverschraubung.
4. Trennen Sie die Verbindung zwischen Gehäuse (2) und Vorderteil (1). Hebeln Sie dazu den seitlich angebrachten weißen Schnappriegel (6) mit einem Schraubendreher auf.

(04.2016)  
11 / 16

1.2 Verwendete Symbole

	Generelle Warnung vor einer Gefahrenstelle
	Warnung vor gefährlicher elektrischer Spannung
	Hinweis

1.3 Verwendete Signalwörter

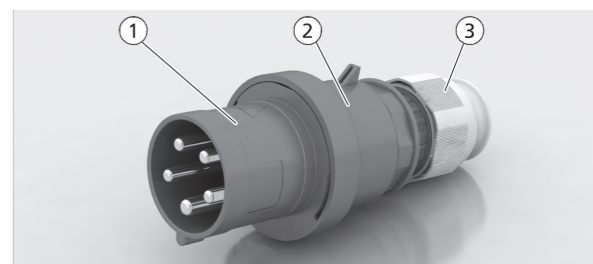
Alle Warnhinweise in dieser Anleitung sind deutlich hervorgehoben. Bei Warnhinweisen werden folgende Signalwörter verwendet:

GEFAHR	Warnet vor Gefahren, die zu ernsthaften Verletzungen oder zum Tod führen, wenn die Anweisungen nicht befolgt werden.
WARNUNG	Warnet vor Gefahren, die zu ernsthaften Verletzungen oder zum Tod führen können und/oder erheblichen Sachschaden verursachen können, wenn die Anweisungen nicht befolgt werden.
VORSICHT	Warnet vor Gefahren, die zu reversiblen Verletzungen und/oder erheblichem Sachschaden führen können, wenn die Anweisungen nicht befolgt werden.
HINWEIS	Warnet vor Gefahren, die zu Störungen im Betriebsablauf und/oder erheblichem Sachschaden führen können. Auch Umweltschäden können entstehen, wenn die Anweisungen nicht befolgt werden.

(04.2016)  
4 / 16

5 Aufbau

Die nachstehende Abbildung zeigt anhand eines Beispiels die Hauptkomponenten der QUICK-CONNECT-Steckvorrichtungen.



1	Vorderteil mit schraubloser Schnellanschluss-technik für alle Kupferleiterarten
2	Gehäuse
3	Kabelverschraubung mit Multi-Grip als integrierter Zugentlastung

Leiterquerschnitte

An QUICK-CONNECT-Steckvorrichtungen (63-A-Ausführungen) können Leiterquerschnitte im Bereich 6 mm<sup>2</sup> ... 16 mm<sup>2</sup> angeschlossen werden.

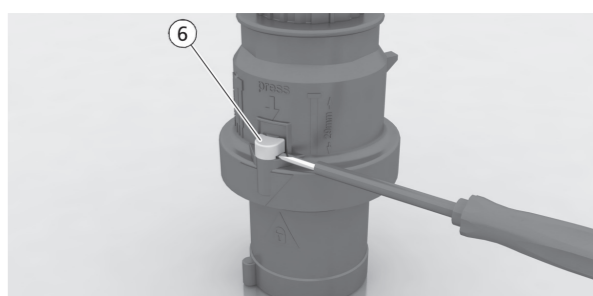
Kabeldurchmesser

Mit QUICK-CONNECT-Steckvorrichtungen (63-A-Ausführungen) mit Multi-Grip können Kabel mit einem Durchmesser im Bereich 16 mm ... 36 mm verwendet werden.

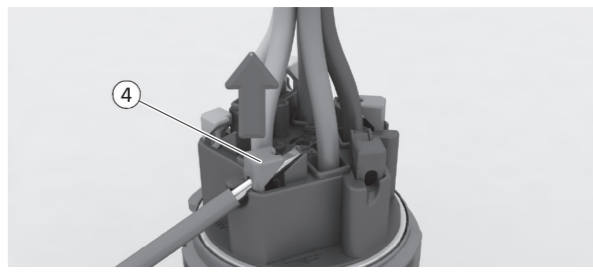
Technische Daten

Die spezifischen technischen Daten der Steckvorrichtungen hängen von der Ausführung ab. Sie finden sie in unserem Katalog oder auf unserer Webseite <http://www.bals.com>.

(04.2016)  
8 / 16



5. Schrauben Sie das Gehäuse vom Vorderteil ab.
6. Schieben Sie das Gehäuse und die Kabelverschraubung so weit auf die Leitung zurück, dass die Anschlüsse im Vorderteil gut zugänglich sind.
7. Öffnen Sie die Kontaktschieber (4) durch Aufhebeln mit einem Schraubendreher und ziehen Sie die Einzelleiter aus den Klemmen.



8. Ziehen Sie die Leitung aus dem Gehäuse und aus der Kabelverschraubung.

(04.2016)  
12 / 16

Die Montageanleitungen in französischer- und spanischer Sprache finden Sie auf [www.bals.com](http://www.bals.com).

Bals Elektrotechnik GmbH & Co. KG  
 Burgweg 22  
 57399 Kirchhundem  
 Tel.: 0 27 23 / 7 71-0  
 Fax: 0 27 23 / 7 71-1 77  
 E-Mail: [info@bals.com](mailto:info@bals.com)  
 Weitergabe an Dritte nur mit Genehmigung der  
 Fa. Bals Elektrotechnik GmbH & Co. KG. Alle Rechte vorbehalten.  
 Nur gültig zum Zeitpunkt des Ausdrucks. Bei Wiederverwendung aktualisieren.

(04.2016)  
15 / 16

(04.2016)  
9 / 16

7 Reinigung und Pflege

Eine Reinigung wird nach Bedarf empfohlen. Verwenden Sie dazu ein trockenes Tuch, bei starker Verschmutzung ein feuchtes.

**GEFAHR**

Elektrische Spannung

Das Gerät enthält Teile, die unter lebensgefährlich hoher Spannung stehen.

1. Ziehen Sie vor der Reinigung die Stecker zu den Verbrauchern ab.
2. Stellen Sie sicher, dass die Steckerabdeckungen geschlossen sind.
3. Verwenden Sie niemals Dampf- oder Wasserstrahl-Reiniger.

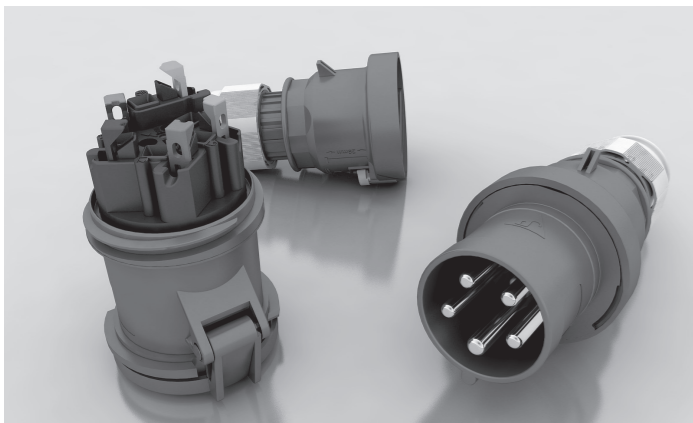
**HINWEIS**

Beschädigung der Kunststoffteile

Scharfe Reinigungsmittel können die Kunststoffteile angreifen oder zerstören. Verwenden Sie zum Reinigen lediglich ein mit Wasser befeuchtetes Tuch.

(04.2016)  
13 / 16

Installation manual plugs and connectors  
QUICK-CONNECT (63 A)



6003217  
Issue 04.2016  
2016-04-01

2 Intended use

The QUICK-CONNECT system is used as a screwless quick-connect system based on the cage clamp principle in electrical plugs and sockets.

Plugs and sockets with QUICK-CONNECT are built for professional use. The installation and the fixed connection to the mains supply should be carried out only by trained and qualified experts.

Any use going beyond the intended use is considered to be improper. The manufacturer is not liable for damages resulting from improper use. Any such risk shall be borne solely by the user.

In case of unauthorised modifications or conversions, the CE conformity becomes null and void, and thus, also all claims for warranty. Modifications may lead to risks for life and limb as well as damage to the plugs and sockets or loads connected.

Factory-fitted labels and markings on the plugs and sockets should not be removed, modified or blurred.

Protect against foreign bodies and impact of weather

The plugs and sockets meet either the protection degree IP44, IP54 or IP67 in accordance with DIN EN 60529 (VDE 0470-1), depending on the respective design. Each of these mean:

- Protection degree IP44:
  - Protected against solid bodies with a diameter beyond 1.0 mm, e.g. a wire
  - Protection against water sprayed from all sides
- Protection degree IP54:
  - Protected against dust in damaging quantity
  - Complete protection against contact
  - Protection against water sprayed from all sides
- Protection degree IP67:
  - Dust-proof
  - Complete protection against contact
  - Protection against temporary immersion

Environment

The following operating temperatures apply for the safe operation of the product:

Table of contents

1	About this manual	3
1.1	Structure of the warnings	3
1.2	Symbols used	4
1.3	Signal words used	4
2	Intended use	5
3	General safety instructions	6
4	Packaging, transport and storage	7
4.1	Packaging	7
4.2	Transport	7
4.3	Storage	7
5	Design	8
6	Assembly and disassembly	9
6.1	Connecting a cable to a 63-A plug or socket	9
6.2	Disconnecting a cable from a 63-A plug or socket	11
7	Cleaning and care	13
8	Decommissioning and disposal	14

(04.2016)  
2 / 16

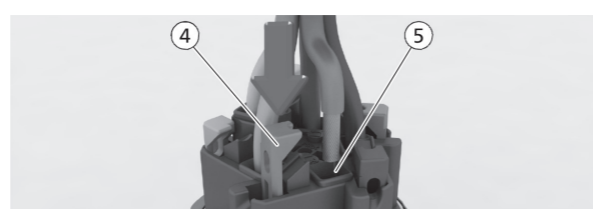
Standard version	Military version
-25 °C ... +40 °C	-33 °C ... +49 °C

3 General safety instructions

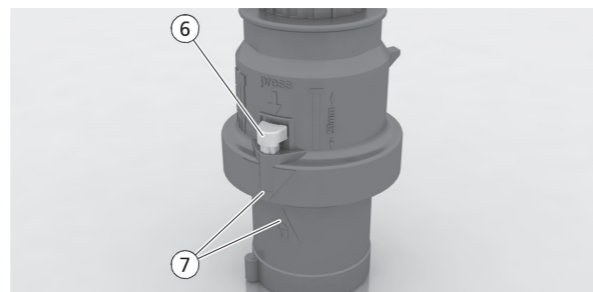


- Safe use is ensured only if this manual is followed completely.
- Before installation, commissioning or operation, read this manual thoroughly.
- The plugs and sockets must be installed, maintained and put into operation properly by qualified experts in accordance with the laws, ordinances and standards.
- Keep easily combustible and explosive materials away from the plugs and sockets.
- Handle the cables with care
  - by always pulling at the plug and not the cable when unplugging,
  - by preventing the cable from getting damaged mechanically,
  - by keeping intense heat away.
- Never use faulty products or products with dirty, scratched or damage contacts.
- Keep the contacts on the product clean.
- Avoid tripping hazards.

(04.2016)  
6 / 16



7. Check whether the individual conductors are seated tightly by pulling them lightly. If this is not the case, open the terminal and repeat the previous step.
8. Connect the housing and front part with screws until the triangular markings (7) lie over one another.
9. Fix the connection using the white latches (6) fixed on the side. The latch must be pressed in front until it gets latched audibly.



10. Next, tighten the cable gland (3). The tightening torque must lie between 7.5 Nm and 20 Nm in doing so. Please refer to the embossing on the cable gland for the exact value of the respective design. Secure the cable gland using the screw placed on the side for this purpose (8, depending on the design).

(04.2016)  
10 / 16

8 Decommissioning and disposal



Send the worn-out product for recycling or for proper disposal. Always make sure to observe and follow the local regulations.  
The product should not be disposed of in household waste. Environmental damage and risk to personal health are avoided with proper disposal.

(04.2016)  
14 / 16

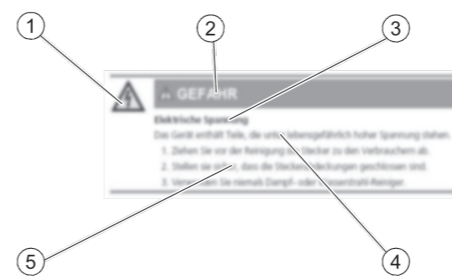
1 About this manual

This manual

- describes the assembly and disassembly of plugs and sockets of the QUICK-CONNECT system of Bals Elektrotechnik GmbH & Co. KG
- is an integral part of the product and must be kept in safe custody during the product service life
- must be read carefully and understood before use and any work.

1.1 Structure of the warnings

The following picture illustrates the structure of a sample warning.



1	Hazard-specific symbol
2	Signal word
3	Type and source of the hazard
4	Possible consequences of failing to comply
5	Procedure for avoiding hazards

(04.2016)  
3 / 16

4 Packaging, transport and storage

4.1 Packaging



Packaging materials are valuable raw materials and can be reused. The packaging materials should therefore be brought to an appropriate recycling facility. If this is not possible, dispose of the packaging materials according to the locally applicable regulations.

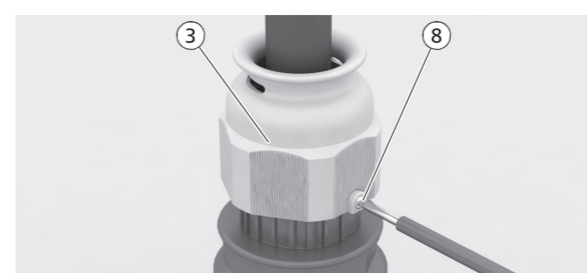
4.2 Transport

Check the delivery for completeness and integrity. If you identify transit damage or if the delivery is incomplete, notify your dealer or supplier immediately.

4.3 Storage

The product must be stored in clean condition and protected from dust and humidity. The original packaging is best suited for this purpose.

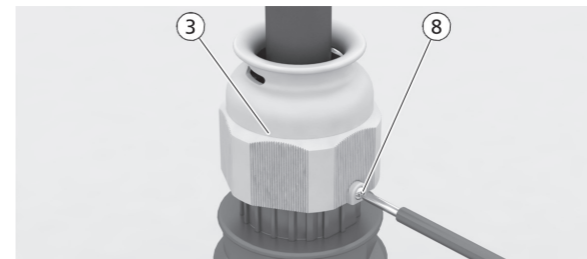
(04.2016)  
7 / 16



11. Check that the cable is seated tightly in the plug or socket.

6.2 Disconnecting a cable from a 63-A plug or socket

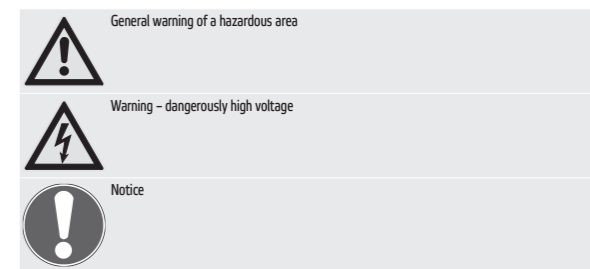
1. Make sure that the cable is de-energised.
2. If the cable gland (3) is secured with the help of a screw (8), loosen this screw.



3. Loosen the cable gland.
4. Disconnect the joint between the housing (2) and the front part (1). To do this, pry open the white latch (6) fixed on the side with a screwdriver.

(04.2016)  
11 / 16

1.2 Symbols used



1.3 Signal words used

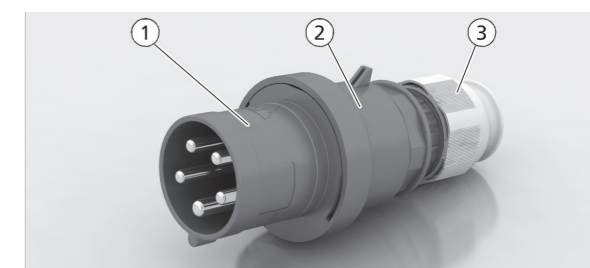
All warnings in this manual are clearly highlighted. The following signal words are used for warnings:

DANGER	Warnings of dangers which will lead to serious injuries or to death if the instructions are not followed.
WARNING	Warnings of dangers that may lead to serious injuries or to death and/or cause considerable damage to property if the instructions are not followed.
CAUTION	Warnings of dangers that may lead to reversible injuries and/or considerable damage to property if the instructions are not followed.
NOTICE	Warnings of dangers that may lead to operational disruptions and/or considerable damage to property. Damage to the environment, too, may occur if the instructions are not followed.

(04.2016)  
4 / 16

5 Design

Based on an example, the following figure illustrates the main components of the QUICK-CONNECT plugs and sockets.



1	Front part with screwless quick-connect technique for all types of copper conductor
2	Housing
3	Cable gland with multi-grip as integrated strain relief

Conductor cross-sections

You can connect conductor cross-sections in the range of 6 mm<sup>2</sup> ... 16 mm<sup>2</sup> to QUICK-CONNECT plugs and sockets (63-A designs).

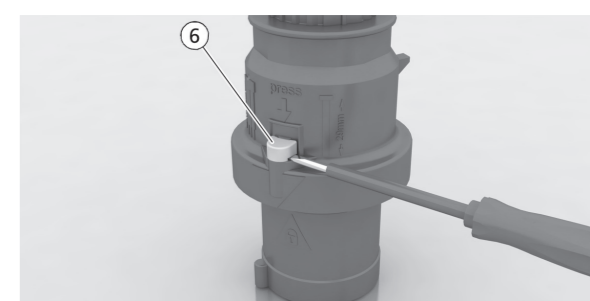
Cable diameter

Cables with a diameter in the range of 16 mm ... 36 mm can be used with QUICK-CONNECT plugs and sockets (63-A designs) with multi-grip.

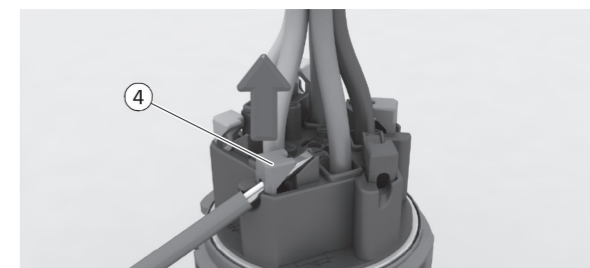
Technical specifications

The technical specifications of the plugs and sockets depend on the design. You will find them in our catalogue or on our website <http://www.bals.com>.

(04.2016)  
8 / 16



5. Unscrew the housing from the front part.
6. Push the housing and the cable gland back on the cable until the connections in the front part are easily accessible.
7. Open the contact slide (4) by forcing it with a screwdriver and pull the individual conductors from the terminals.



8. Pull the cable out of the housing and out of the cable gland.

(04.2016)  
12 / 16

The installation manuals in French and Spanish language are available at [www.bals.com](http://www.bals.com).

Bals Elektrotechnik GmbH & Co. KG  
Burgweg 22  
57399 Kirchhundern  
GERMANY  
Tel.: +49 27 23 / 7 71-0  
Fax: +49 27 23 / 7 71-1 77  
E-mail: [info@bals.com](mailto:info@bals.com)

Disclosure to third parties only with the consent of Bals Elektrotechnik GmbH & Co. KG. All rights reserved. Only valid at the time of printing. Update when reused.

7 Cleaning and care

It is recommended to clean the device as required. Use a dry cloth to clean the device. Use a wet cloth if the device is very dirty.



DANGER

Electrical voltage

The device contains parts that carry hazardous voltage that may be fatal.

1. Pull out the plugs to the loads before cleaning them.
2. Make sure that the plug covers are closed.
3. Never use steam or water jet cleaners.



NOTICE

Damage to the plastic parts.

Corrosive cleaning agents may attack or destroy the plastic parts. Use only a cloth moistened with water for cleaning.

(04.2016)  
13 / 16

(04.2016)  
15 / 16