

Produktdatenblatt

Art. Nr. 96.031.5055.7

Geräteanschluss RST20i3S B1 M01 H GN0

RST20i3 Geräteanschluss M25, 3-polig, Buchsenteil in Schraubtechnik, Anwendung 250/400V mit PE, 20A, Kodierfarbe laubgrün



Art. Nr.	96.031.5055.7
EAN	4015573875210
Bestelleinheit	100 Stück

Zulassungen

Technische Daten
Hinweis

Hinweis	Die Schraubklemmenanschlüsse aller RST® sind zum Anschluss von unvorbereiteten Leitern (ohne Aderendhülse) nach EN 60999-1 geeignet. Lagefixierung durch Abflachung am Gewinde
---------	--

Allgemein

Bemessungsstrom	20 A
Bemessungsspannung	250 V / 400 V
Verschmutzungsgrad	3
Bemessungsstoßspannung	4 kV
Verriegelbar	selbstverriegelnd (mit Werkzeug lösbar)
Codierfarbe / Kontakteinsatz	laubgrün
Polkennzeichnung	1, 2, PE

Anschlussdaten

Anschlussquerschnitt eindrätig mm ² max.	6 mm ²
Anschlussquerschnitt eindrätig mm ² min.	0,75 mm ²
Anschlussquerschnitt feindrätig mm ² max.	6 mm ²
Anschlussquerschnitt feindrätig mm ² min.	0,75 mm ²
Anschlüsse pro Pol	1
Abisolierlänge	8 mm

Ausführung

Ausführung	Buchse
Anschlussart	Schraubanschluss
Anschluss Gewinde	M25
Steckrichtung	gerade
Schutzart (IP)	IP66/68 (3m;2h) / IP69
Gehäusewandstärke 2 (min.)	0,5 mm

Gehäusewandstärke (max.)	8 mm
--------------------------	------

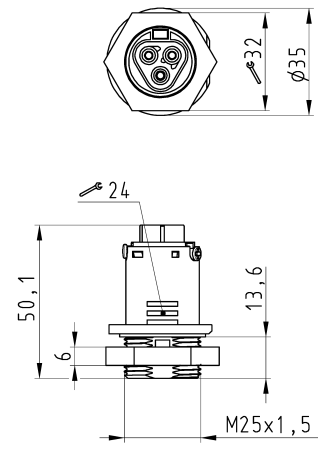
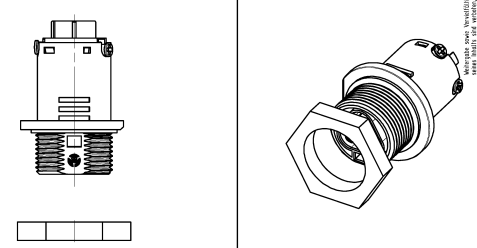
Werkstoff

Werkstoff des Gehäuses	Polyamid
Halogenfrei	ja
Kontaktmaterial	CuZn
Brandlast	0,14 kWh
Isolierteil Dauertemperaturbeständigkeit	100 °C
Oberflächenbehandlung	versilbert

Abmessungen

Länge	50,5 mm
Breite	35 mm
Höhe	35 mm

Technische Zeichnung

 <p style="text-align: center;">Deffnungsmassbild siehe 96.031.1053.1 14K opening dimension see 96.031.1053.1 14K</p>	<p style="text-align: center;">Auslieferungszustand delivery status</p>  <p style="text-align: center;">Verpackungseinheit: je 100 Stück packaging unit: per 100</p> <table border="1" style="width: 100%; border-collapse: collapse; margin-top: 10px;"> <tr> <td>96.031.5055.7</td> <td>RST2013S B1 M01 H GNO2</td> <td>grün /green</td> </tr> <tr> <td>Bestellnummer /Order number</td> <td>Typ /Type</td> <td>Farbe /Color</td> </tr> <tr> <td colspan="3" style="text-align: center;"> Weitere Daten siehe KATALOG oder eKatalog. Additional data see CATALOG or eCatalog. </td> </tr> <tr> <td colspan="3" style="text-align: center;"> www.wieland-electric.com eshop.wieland-electric.com </td> </tr> </table>	96.031.5055.7	RST2013S B1 M01 H GNO2	grün /green	Bestellnummer /Order number	Typ /Type	Farbe /Color	Weitere Daten siehe KATALOG oder eKatalog. Additional data see CATALOG or eCatalog.			www.wieland-electric.com eshop.wieland-electric.com																						
96.031.5055.7	RST2013S B1 M01 H GNO2	grün /green																															
Bestellnummer /Order number	Typ /Type	Farbe /Color																															
Weitere Daten siehe KATALOG oder eKatalog. Additional data see CATALOG or eCatalog.																																	
www.wieland-electric.com eshop.wieland-electric.com																																	
<table border="1" style="width: 100%; border-collapse: collapse; font-size: small;"> <tr> <td colspan="2">Toleranzierung Size ISO 14225/Tolerance system Size ISO 14225</td> <td colspan="2">Anzeige 2D</td> </tr> <tr> <td colspan="2"> (This ISO standard describes the envelope principle. According to the envelope principle the deviations of form and position/fit are limited by the size tolerances.) </td> <td colspan="2"> Stoffverbot- und Deklarationsliste nach DIN 50131 ist angeschlossen. Conformity with Wieland document WK 5010.010 e. (List of prohibited / restricted substances) </td> </tr> <tr> <td> Präzisionsmaß General tolerance </td> <td> CAD - Zeichnung, keine manuellen Änderungen EAO - drawing, no manual modifications allowed </td> <td> Teilenummer: - </td> <td> Blatt: 1 von 1 </td> </tr> <tr> <td> Werkstoff/Material: </td> <td> 2015 Tag/Date: 09.07. </td> <td> Name: </td> <td> Zeichnung Nr./Drawing No.: </td> </tr> <tr> <td> Maßstab/Scale: </td> <td> 1:1 </td> <td> Hilfsmittel: </td> <td> 96.031.5055.7 13K </td> </tr> <tr> <td> Vol.: </td> <td> mtl./Serl.: </td> <td> Ersatz für/Replacement for: </td> <td> Maße in mm/Dimensions are in mm </td> </tr> <tr> <td> Index: </td> <td> www.wieland-electric.com </td> <td> Type: </td> <td> Bezeichnung/Title: </td> </tr> <tr> <td> Änderung/Revision: </td> <td> www.wieland-electric.com </td> <td> BUCHSENTEIL female connector </td> <td> 960315055713K_1 CADW3034 Hoffmann 2015-07-15T13:12:38 1.000 </td> </tr> </table>		Toleranzierung Size ISO 14225/Tolerance system Size ISO 14225		Anzeige 2D		(This ISO standard describes the envelope principle. According to the envelope principle the deviations of form and position/fit are limited by the size tolerances.)		Stoffverbot- und Deklarationsliste nach DIN 50131 ist angeschlossen. Conformity with Wieland document WK 5010.010 e. (List of prohibited / restricted substances)		Präzisionsmaß General tolerance	CAD - Zeichnung, keine manuellen Änderungen EAO - drawing, no manual modifications allowed	Teilenummer: -	Blatt: 1 von 1	Werkstoff/Material:	2015 Tag/Date: 09.07.	Name:	Zeichnung Nr./Drawing No.:	Maßstab/Scale:	1:1	Hilfsmittel:	96.031.5055.7 13K	Vol.:	mtl./Serl.:	Ersatz für/Replacement for:	Maße in mm/Dimensions are in mm	Index:	www.wieland-electric.com	Type:	Bezeichnung/Title:	Änderung/Revision:	www.wieland-electric.com	BUCHSENTEIL female connector	960315055713K_1 CADW3034 Hoffmann 2015-07-15T13:12:38 1.000
Toleranzierung Size ISO 14225/Tolerance system Size ISO 14225		Anzeige 2D																															
(This ISO standard describes the envelope principle. According to the envelope principle the deviations of form and position/fit are limited by the size tolerances.)		Stoffverbot- und Deklarationsliste nach DIN 50131 ist angeschlossen. Conformity with Wieland document WK 5010.010 e. (List of prohibited / restricted substances)																															
Präzisionsmaß General tolerance	CAD - Zeichnung, keine manuellen Änderungen EAO - drawing, no manual modifications allowed	Teilenummer: -	Blatt: 1 von 1																														
Werkstoff/Material:	2015 Tag/Date: 09.07.	Name:	Zeichnung Nr./Drawing No.:																														
Maßstab/Scale:	1:1	Hilfsmittel:	96.031.5055.7 13K																														
Vol.:	mtl./Serl.:	Ersatz für/Replacement for:	Maße in mm/Dimensions are in mm																														
Index:	www.wieland-electric.com	Type:	Bezeichnung/Title:																														
Änderung/Revision:	www.wieland-electric.com	BUCHSENTEIL female connector	960315055713K_1 CADW3034 Hoffmann 2015-07-15T13:12:38 1.000																														