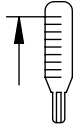
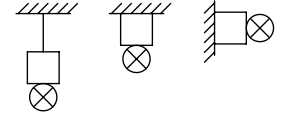


max. 25°C

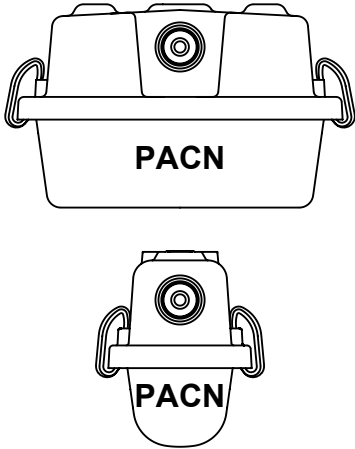


CE IP 65

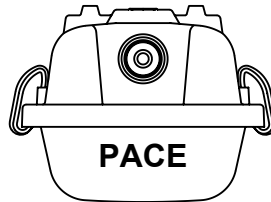


Nur für Einsatz von
VDE / ENEC zertifizierten LED-Tubes
zum Anschluss an Netzspannung

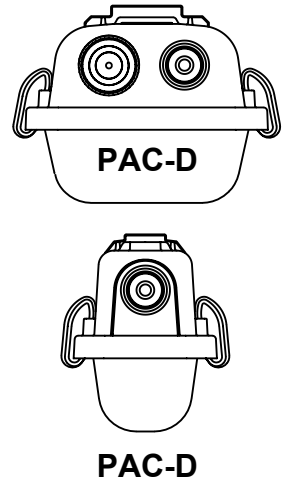
1



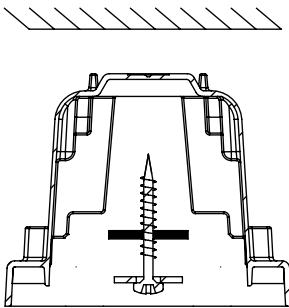
2



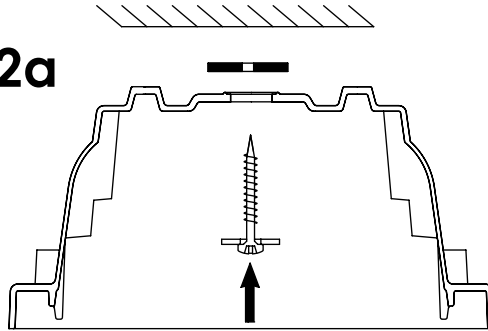
3



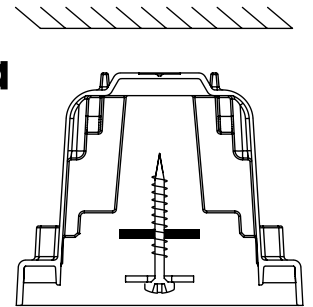
1a



2a



3a

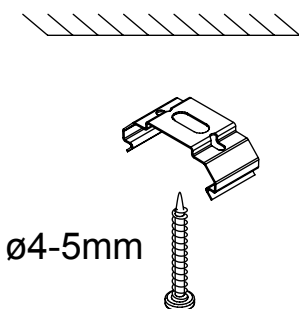


Decke
ceiling
plafond

Decke

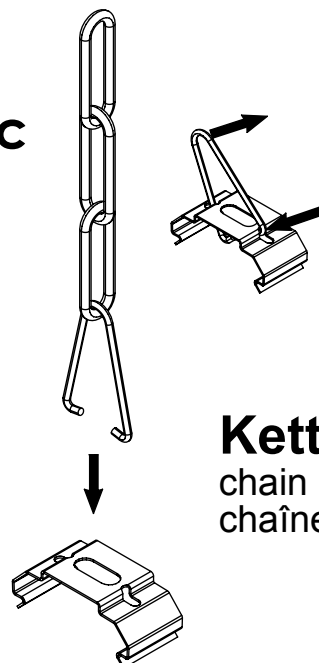
Decke

3b

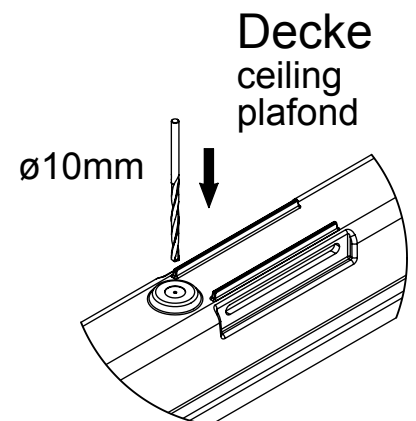


Klammer
bracket
étrier

3c



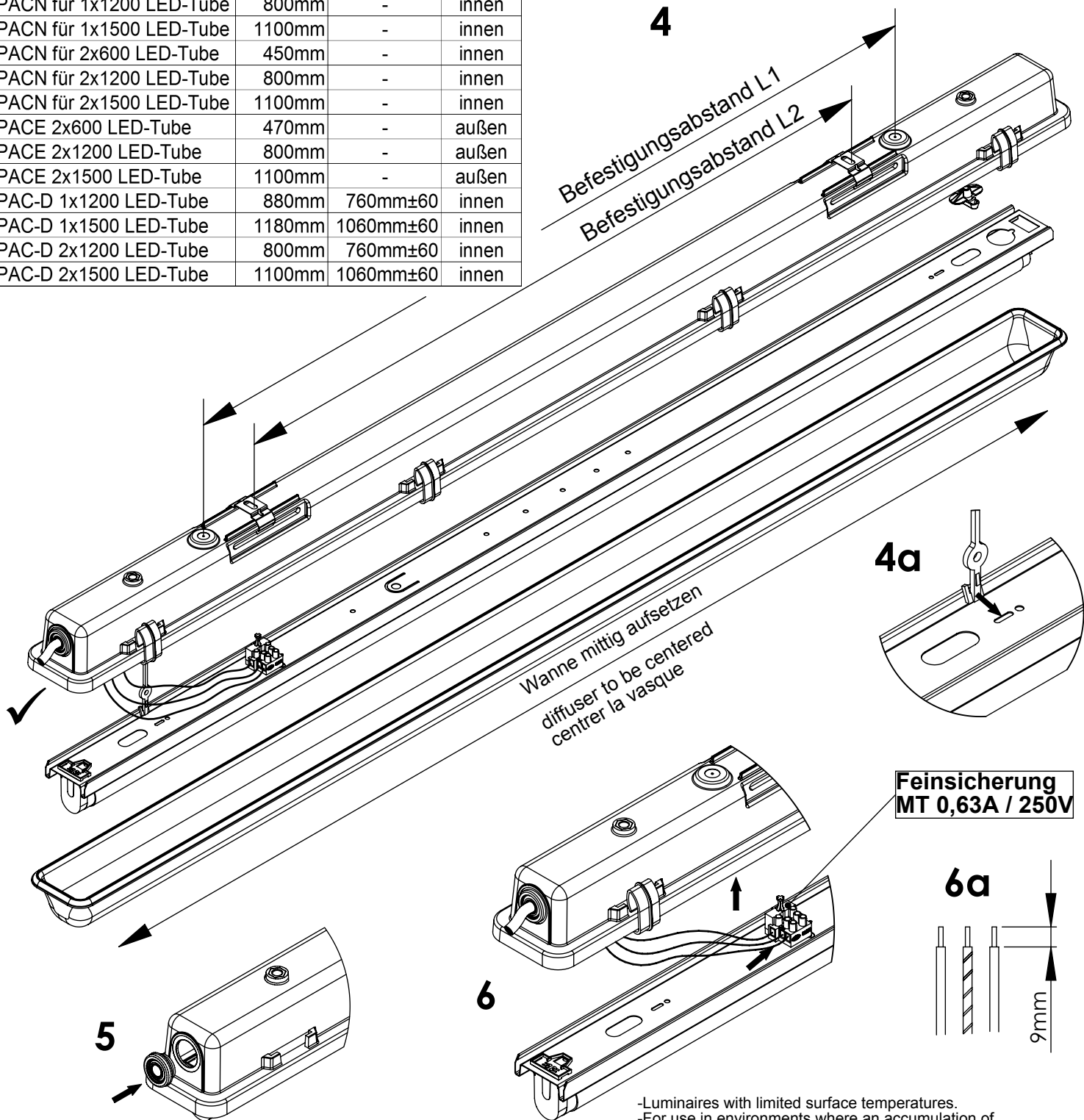
Kette
chain
chaîne



Decke
ceiling
plafond

ø10mm

Typ	L1	L2	Dichtung
PACN für 1x600 LED-Tube	500mm	-	innen
PACN für 1x1200 LED-Tube	800mm	-	innen
PACN für 1x1500 LED-Tube	1100mm	-	innen
PACN für 2x600 LED-Tube	450mm	-	innen
PACN für 2x1200 LED-Tube	800mm	-	innen
PACN für 2x1500 LED-Tube	1100mm	-	innen
PACE 2x600 LED-Tube	470mm	-	außen
PACE 2x1200 LED-Tube	800mm	-	außen
PACE 2x1500 LED-Tube	1100mm	-	außen
PAC-D 1x1200 LED-Tube	880mm	760mm±60	innen
PAC-D 1x1500 LED-Tube	1180mm	1060mm±60	innen
PAC-D 2x1200 LED-Tube	800mm	760mm±60	innen
PAC-D 2x1500 LED-Tube	1100mm	1060mm±60	innen



Allgemeine Sicherheitshinweise General safety notes Conditions générales de sécurité



- Leuchte mit begrenzter Oberflächentemperatur
- für Bereiche, in denen leitfähige Stäube zu erwarten sind.
- Montage/Wartung nur durch Fachkräfte.
- Bei Instandsetzung/Instandhaltung nur Originalteile verwenden.
- Werden nachträglich Änderungen an Leuchten vorgenommen, so gilt derjenige als Hersteller, der diese Änderung vornimmt.
- Der Hersteller übernimmt keine Haftung für Schäden, die durch unsachgemäßen Einsatz entstehen.
- Chemische Beständigkeit beachten. Nur kunststoffverträgliche Reinigungsmittel verwenden.

(GB)

- Luminaires with limited surface temperatures.
- For use in environments where an accumulation of conductive dust on the luminaire.
- Installation/maintenance only by skilled personnel.
- During overhaul/maintenance only use original parts.
- If any luminaire is subsequently modified, the person responsible for the modification shall be considered the manufacturer.
- The manufacturer bears no liability for damage caused by inappropriate use or application.
- Due to problems with chemical resistance, choose cleaning materials which are suitable for plastic.

(F)

- Luminaires avec surfaces à températures limitées.
- Pour zones où la présence de poussières conductrices est probable.
- Les opérations d'installation et d'entretien doivent être effectuées exclusivement par des personnes qualifiées.
- Dans le cas d'une remise en état, utiliser uniquement des composants d'origine.
- Toutes modifications apportées au luminaire se feront sous la responsabilité exclusive de celui qui les effectue.
- Le fabricant décline toute responsabilité résultant d'un mise en oeuvre inappropriée du produit.
- Respectez la résistance chimique du matériel: n'utilisez que des détergents compatibles avec les matières synthétiques.