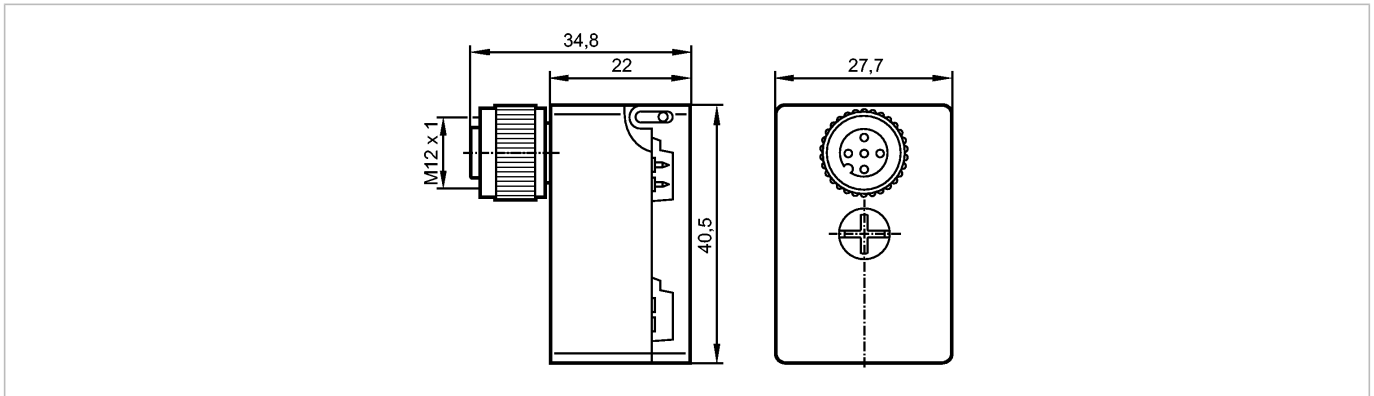


E70586

FC Splitter AS-i M12 FC bottom

Zubehör



Produktmerkmale

FK-Abgriff

AS-i Spannung über Steckbuchse M12 verfügbar

Codiernase unten links

Elektrische Daten

Elektrische Ausführung AS-i

Strombelastbarkeit je Modul [mA] 4000

Umgebungsbedingungen

Umgebungstemperatur [°C] -25...75

Schutzart IP 67

Mechanische Daten

Gehäusewerkstoffe PBT PC

Anzugsdrehmoment [Nm] 1,65

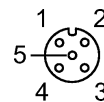
Elektrischer Anschluss

Anschlussbelegung

1: AS-i +

3: AS-i -

Codiernase unten links (siehe Maßzeichnung):



Zubehör

Zubehör (optional) Flachkabelendstück (E70413);
Schrumpfschlauch (E70113)

Bemerkungen

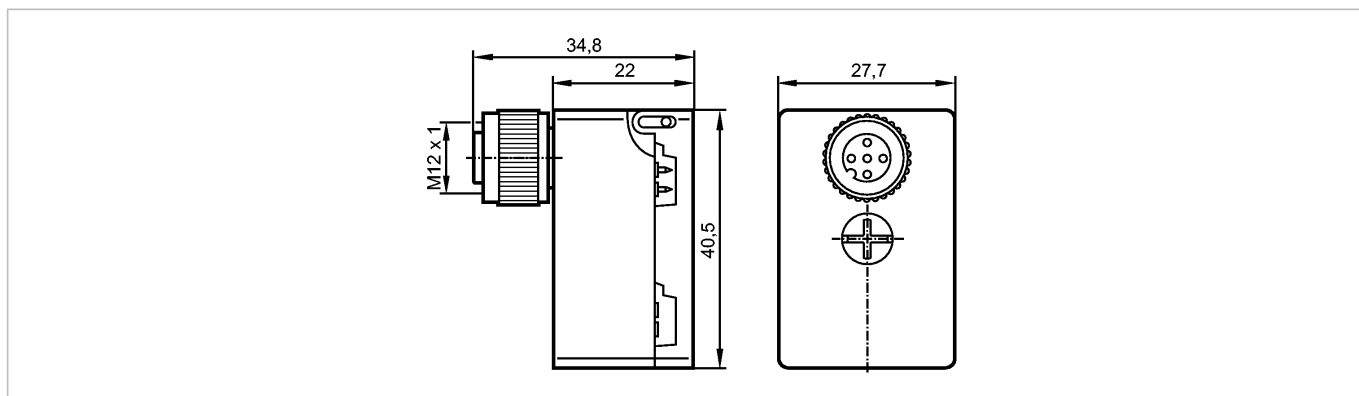
Bemerkungen Das Flachkabel kann nicht im Verteiler enden. Flachkabelendstück oder Schrumpfschlauch zum Abdichten verwenden.

Verpackungseinheit [Stück] 1

E70586

FC Splitter AS-i M12 FC bottom

Accessories



Product characteristics

FC insulation displacement connector
AS-i voltage via M12 socket
Keyway bottom left

Electrical data

Electrical design	AS-i
Max. current load per module [mA]	4000

Environment

Ambient temperature [°C]	-25...75
Protection	IP 67

Mechanical data

Housing materials	PBT PC
Tightening torque [Nm]	1.65

Electrical connection

Wiring

1:	AS-i +	
3:	AS-i -	

Keyway bottom left (see scale drawing):

Accessories

Accessories (optional)	flat cable seal (E70413); heat-shrink cap (E70113)
------------------------	---

Remarks

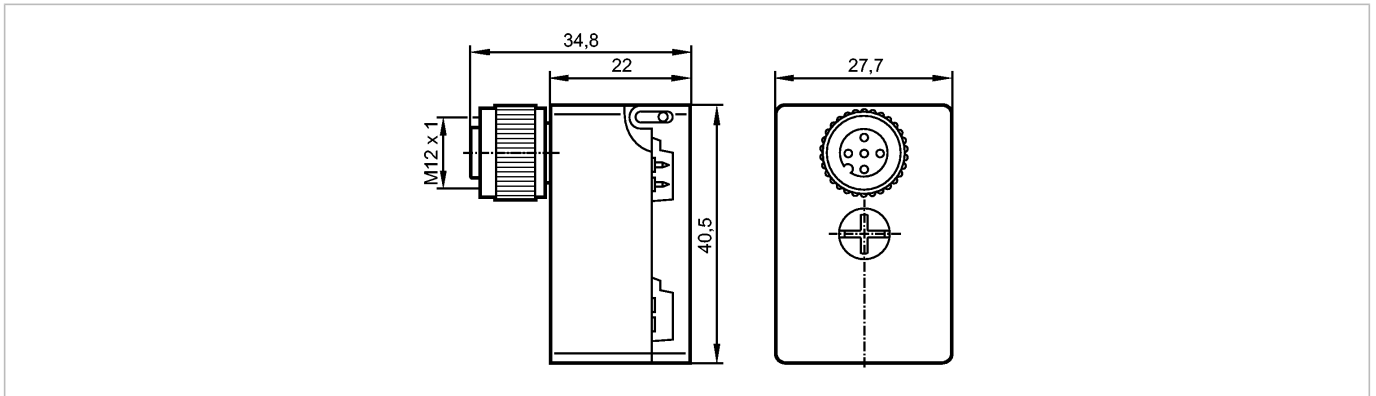
Remarks	The flat cable cannot end in the splitter. Use a flat cable seal or heat-shrink cap for sealing.
---------	--

Pack quantity [piece]	1
-----------------------	---

E70586

FC Splitter AS-i M12 FC bottom

Accessoires



Caractéristiques du produit

Prise vampire

Tension AS-i via prise M12

Encoche de positionnement en bas à gauche

Données électriques

Technologie	AS-i
Courant de sortie par module [mA]	4000

Conditions d'utilisation

Température ambiante [°C]	-25...75
Protection	IP 67

Données mécaniques

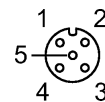
Matières boîtier	PBT PC
Couple de serrage [Nm]	1,65

Raccordement électrique

Branchement

- 1: AS-i +
- 3: AS-i -

Encoche de positionnement en bas à gauche (voir le schéma d'encombrement):



Accessoires

Accessoires (option)	terminaison pour câble plat (E70413); bouchon thermorétractable (E70113)
----------------------	---

Remarques

Remarques L'extrémité du câble plat ne peut pas se trouver dans le répartiteur. Utiliser une terminaison pour câble plat ou un bouchon thermorétractable pour assurer l'étanchéité.

Quantité [pièce]	1
------------------	---