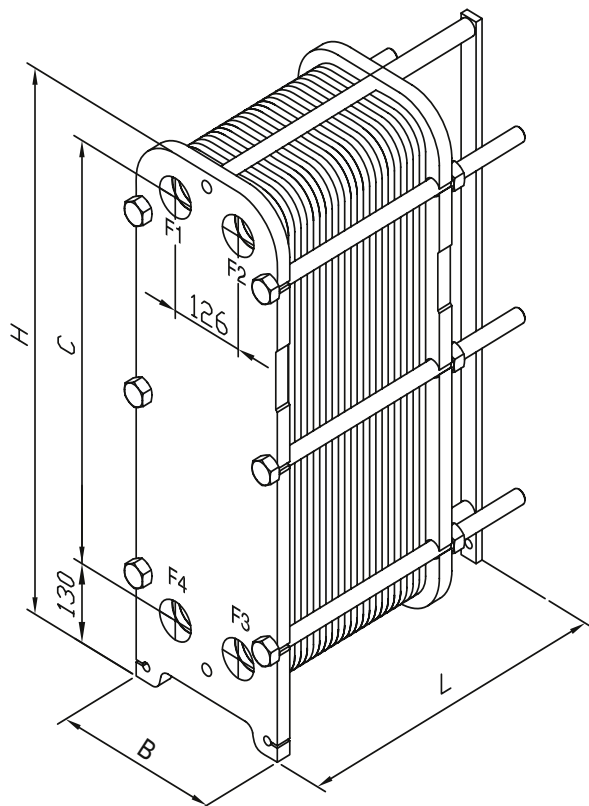


# Geräteinformation Edelstahl-Plattenwärmetauscher

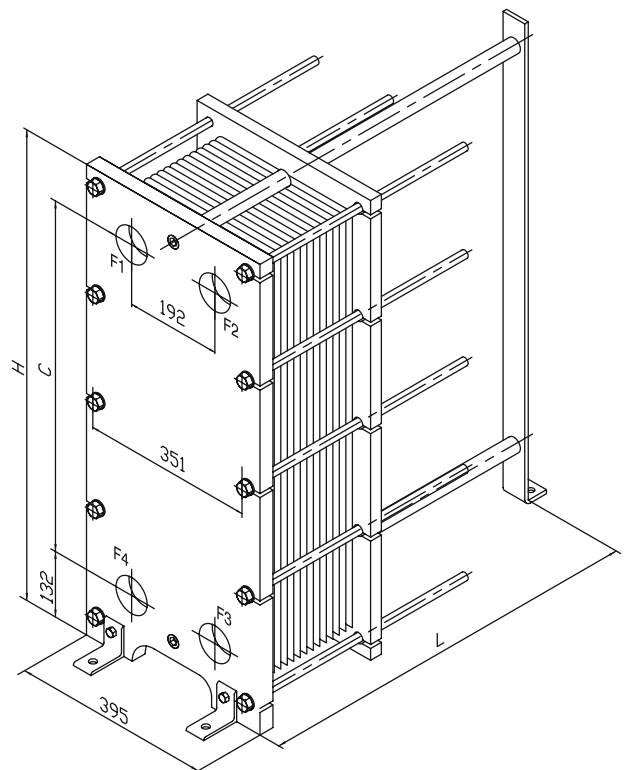
## Technische Daten

Maße und Gewichte	Einheit	WTE 50		WTE 75		WTE 100		WTE 130	
Plattenzahl		33		51		62		52	
Effektive Fläche	m <sup>2</sup>	4,65		7,35		9,00		11,14	
Volumen	dm <sup>3</sup>	11		17		21		31	
Höhe [H]	mm	896		896		896		946	
Breite [B]	mm	283		283		283		395	
Tiefe [L]	mm	437		537		537		443	
Netto Gewicht	kg	136		150		160		253	
Brutto Gewicht	kg	147		167		171		284	
Zubehör		SZB 500		SZB 750		SZB 100		SZB 1300	
		<b>Sekundär</b>	<b>Primär</b>	<b>Sekundär</b>	<b>Primär</b>	<b>Sekundär</b>	<b>Primär</b>	<b>Sekundär</b>	<b>Primär</b>
Menge	m <sup>3</sup> /h	12,8	12,8	20,4	20,4	24,0	24,8	33,8	33,8
Einlasstemperatur	°C	5,00	10,00	5,00	10,00	5,00	10,00	5,00	10,00
Auslasstemperatur	°C	7,67	7,00	7,64	7,00	7,75	7,00	7,65	7,00
Druckverlust	Pa	38910	36400	38830	35380	39770	38960	40190	36720
Übertragene Leistung	kW	40		63		77		105	
Einlassstutzen		F1	F3	F1	F3	F1	F3	F1	F3
Auslassstutzen		F4	F2	F4	F2	F4	F2	F4	F2
Anschlüsse Sekundär		DN 50 (2" AG)				DN 65 (Flansch)			
Anschlüsse Primär		DN 50 (2" AG)				DN 65 (Flansch)			
Plattenmaterial		0.4 mm AISI 316							
Dichtungsmaterial		NITRIL HT HANG ON (H) / 140							

Massbild WTE 50-100



Massbild WTE 130

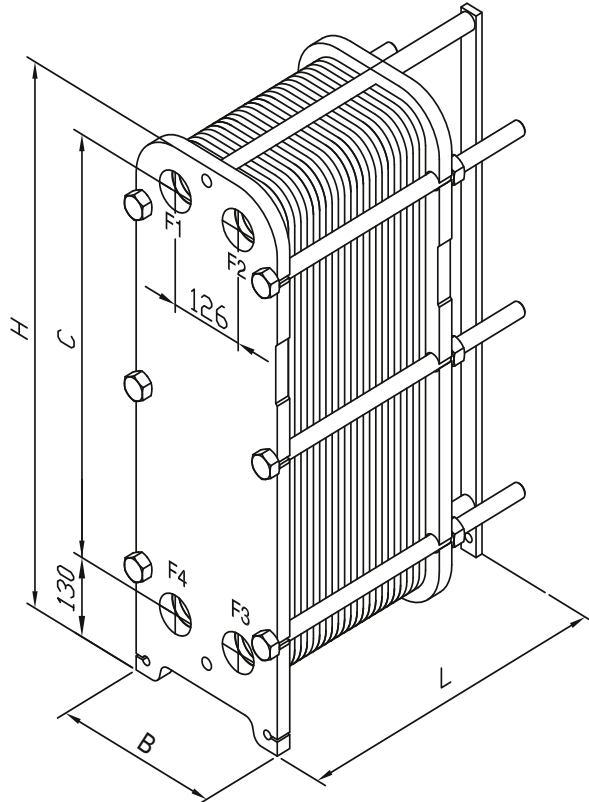


# Device information, stainless steel plate heat exchanger

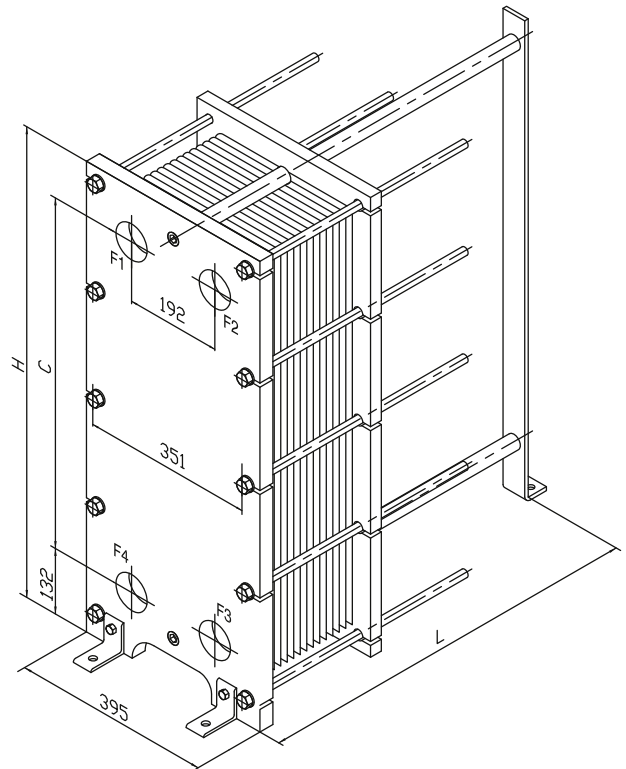
## Technical data

Dimensions and weights	Unit	WTE 50		WTE 75		WTE 100		WTE 130	
Number of plates		33		51		62		52	
Actual surface	m <sup>2</sup>	4.65		7.35		9.00		11.14	
Volume	dm <sup>3</sup>	11		17		21		31	
Height [H]	mm	896		896		896		946	
Width [B]	mm	283		283		283		395	
Depth [L]	mm	437		537		537		443	
Net weight	kg	136		150		160		253	
Gross weight	kg	147		167		171		284	
Accessories		SZB 500		SZB 750		SZB 100		SZB 1300	
		<b>Secondary</b>	<b>Primary</b>	<b>Secondary</b>	<b>Primary</b>	<b>Secondary</b>	<b>Primary</b>	<b>Secondary</b>	<b>Primary</b>
Amount	m <sup>3</sup> / h	12.8	12.8	20.4	20.4	24.0	24.8	33.8	33.8
Inlet temperature	°C	5.00	10.00	5.00	10.00	5.00	10.00	5.00	10.00
Outlet temperature	°C	7.67	7.00	7.64	7.00	7.75	7.00	7.65	7.00
Pressure drop	Pa	38910	36400	38830	35380	39770	38960	40190	36720
Transferred output	kW	40		63		77		105	
Inlet stubs		F1	F3	F1	F3	F1	F3	F1	F3
Outlet stubs		F4	F2	F4	F2	F4	F2	F4	F2
Secondary connections		DN 50 (2" external thread)						DN 65 (flange)	
Primary connections		DN 50 (2" external thread)						DN 65 (flange)	
Plate material		0.4 mm AISI 316							
Sealing material		NITRIL HT HANG ON (H) / 140							

Dimension drawing WTE 50-100



Dimension drawing WTE 130



# Informations sur les échangeurs thermiques à plaques en acier inoxydable

## Données techniques

Dimensions et poids	Unité	WTE 50		WTE 75		WTE 100		WTE 130	
Nombre de plaques		33		51		62		52	
Surface effective	m <sup>2</sup>	4,65		7,35		9,00		11,14	
Volume	dm <sup>3</sup>	11		17		21		31	
Hauteur [H]	mm	896		896		896		946	
Largeur [B]	mm	283		283		283		395	
Profondeur [L]	mm	437		537		537		443	
Poids net	kg	136		150		160		253	
Poids brut	kg	147		167		171		284	
Accessoires		SZB 500		SZB 750		SZB 100		SZB 1300	
		Secondaire	Primaire	Secondaire	Primaire	Secondaire	Primaire	Secondaire	Primaire
Quantité	m <sup>3</sup> / h	12,8	12,8	20,4	20,4	24,0	24,8	33,8	33,8
Température d'entrée	°C	5,00	10,00	5,00	10,00	5,00	10,00	5,00	10,00
Température de sortie	°C	7,67	7,00	7,64	7,00	7,75	7,00	7,65	7,00
Perte de pression	Pa	38910	36400	38830	35380	39770	38960	40190	36720
Puissance transférée	kW	40		63		77		105	
Tubulures d'entrée		F1	F3	F1	F3	F1	F3	F1	F3
Tubulures de sortie		F4	F2	F4	F2	F4	F2	F4	F2
Raccordements côté secondaire		DN 50 (filet. ext. 2")						DN 65 (bride)	
Raccordements côté primaire		DN 50 (filet. ext. 2")						DN 65 (bride)	
Matériau de plaque		0,4 mm AISI 316							
Matériau d'étanchéité		NITRIL HT HANG ON (H) / 140							

Schéma coté WTE 50-100

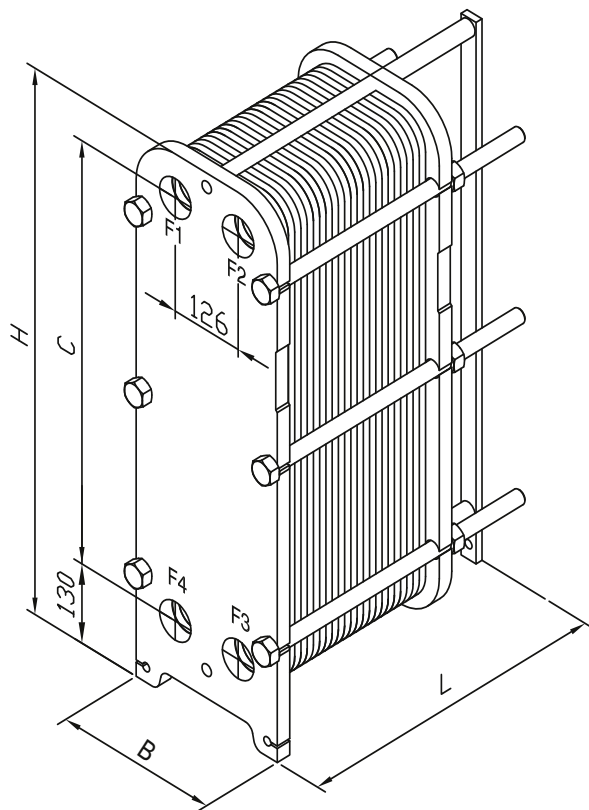
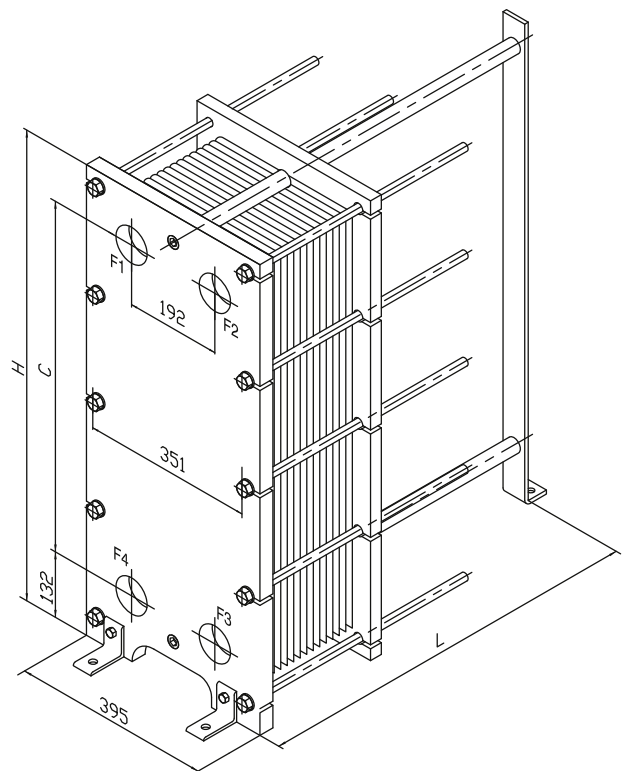


Schéma coté WTE 130

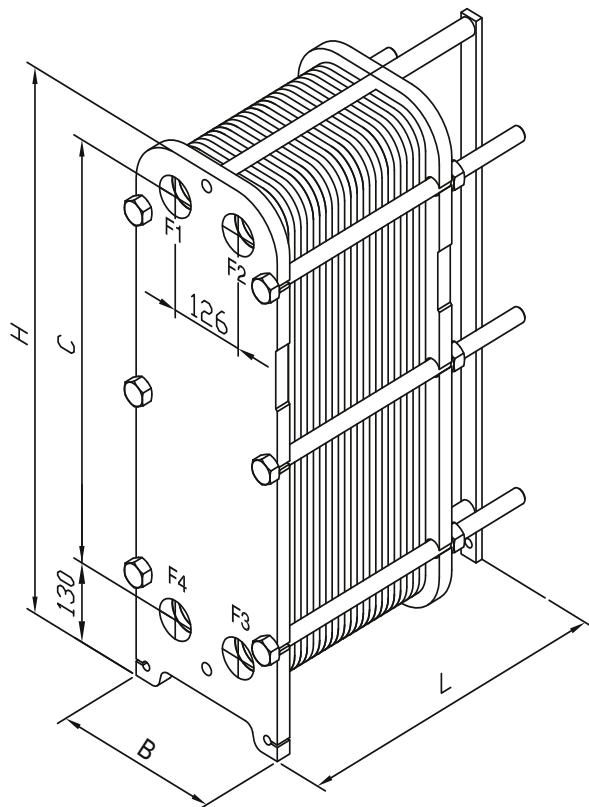


# Dane techniczne płytowych wymienników ciepła ze stali szlachetnej

## Dane techniczne

Wymiary i ciężary	Jednostka	WTE 50		WTE 75		WTE 100		WTE 130	
Ilość płyt		33		51		62		52	
Efektywna powierzchnia	m	4,65		7,35		9,00		11,14	
Objętość	dm	11		17		21		31	
Wysokość [H]	mm	896		896		896		946	
Szerokość [B]	mm	283		283		283		395	
Głębokość [L]	mm	437		537		537		443	
Ciężar netto	kg	136		150		160		253	
Ciężar brutto	kg	147		167		171		284	
Wypożyczenie dodatkowe		SZB 500		SZB 750		SZB 100		SZB 1300	
		Wtórny	Pierwotny	Wtórny	Pierwotny	Wtórny	Pierwotny	Wtórny	Pierwotny
Ilość	m/h	12,8	12,8	20,4	20,4	24,0	24,8	33,8	33,8
Temperatura wlotu	°C	5,00	10,00	5,00	10,00	5,00	10,00	5,00	10,00
Temperatura wylotu	°C	7,67	7,00	7,64	7,00	7,75	7,00	7,65	7,00
Strata ciśnienia	Pa	38910	36400	38830	35380	39770	38960	40190	36720
Przekazana moc	kW	40		63		77		105	
Króćce wlotu		F1	F3	F1	F3	F1	F3	F1	F3
Króćce wylotu		F4	F2	F4	F2	F4	F2	F4	F2
Podłączenia wtórny		DN 50 (2" GZ)				DN 65 (kołnierz)			
Podłączenia pierwotny		DN 50 (2" GZ)				DN 65 (kołnierz)			
Materiał płyt		0,4 mm AISI 316							
Materiał izolacji		NITRIL HT HANG ON (H) / 140							

Rysunek wymiarowy WTE 50-100



Rysunek wymiarowy WTE 130

