

Schutzkontakt- Anbausteckdose, gerade für ortsveränderliche Verteilersysteme - Flansch 75x75, Befestigung 60x60

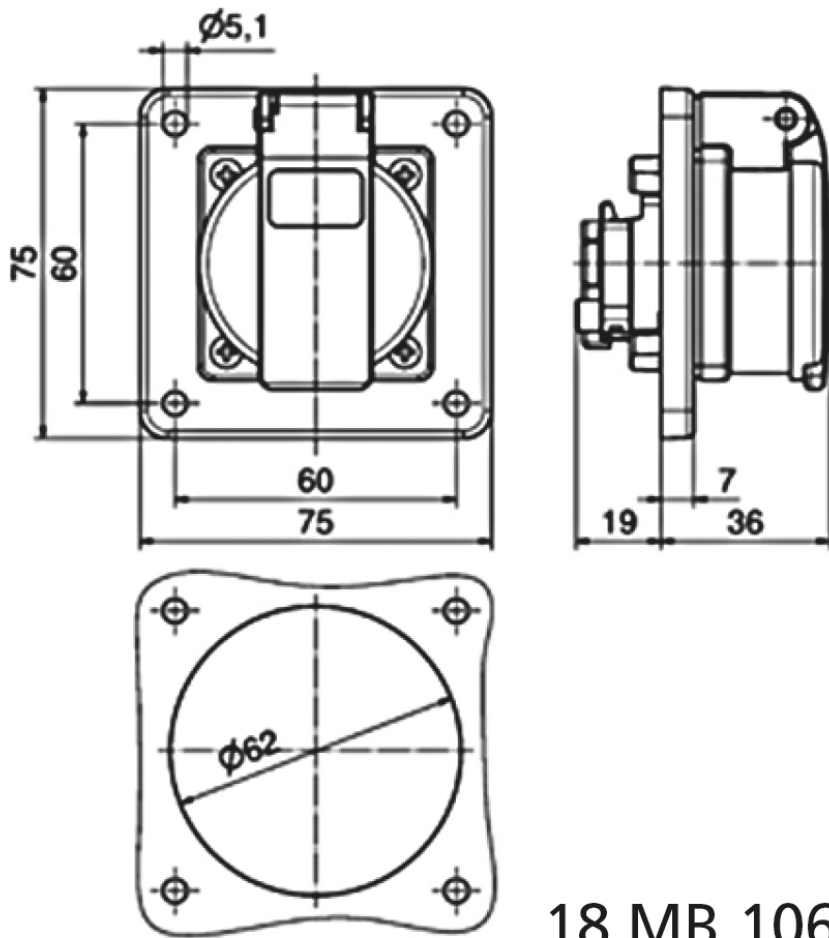


| Artikelbeschreibung | |
|---------------------|--|
| BALS-Art.-Nr | 71115 |
| EAN | 4024941962308 |
| Produktgruppe | Schutzkontakt-Anbausteckdose gerade, QUICK-CONNECT schraubloser Steckkontakt |
| Stromstärke | 16A |
| Polzahl | 3p |
| Polzahl | 2P+PE |
| Spannung | 250V |

| Artikelbeschreibung | |
|--------------------------------|--|
| Frequenz | Wechselstrom (AC) |
| Schutzart | IP54 |
| Kennfarbe | grau |
| Gerätefarbe | Klappdeckel grau RAL 7035, Gehäuse grau RAL 7035 |
| Anschluss technik | Schraublose Klemme |
| Maximaler Leiterquerschnitt | 4,0 qmm |
| Kabeleinführung | sonstige |
| Geräte-Höhe | 75mm |
| Geräte-Breite | 75mm |
| Geräte-Tiefe | 47.5mm |
| Flanschmaß vertikal in mm | 75mm |
| Flanschmaß horizontal in mm | 75mm |
| Bohrlochabstand vertikal in mm | 60mm |
| Bohrlochabstand horizontal in | 60mm |
| Gehäusematerial | Polyamid |
| Kontakte | Der Kontaktträger ist aus Polyamid, Die Kontakte sind Messing vernickelt |

| sonstige technische Eigenschaften | |
|--|---|
| | Der Anschluss ist rückwärtig, mit deutschem System, Zur Verwendung in ortsveränderlichen Verteilern |

| Logistikdaten | |
|----------------|------------------|
| Einzelgewicht | 0.053 kg / Stück |
| Verpackungsart | Tüte |
| Inhaltsmenge | 1 ST |
| EAN | 4024941962308 |
| Länge | 47.5 mm |
| Breite | 75 mm |
| Höhe | 75 mm |
| Gewicht | 0.054 kg |
| Volumen | 267.188 ccm |
| Verpackungsart | Karton |
| Inhaltsmenge | 20 ST |
| EAN | 4024941959438 |
| Länge | 275 mm |
| Breite | 175 mm |
| Höhe | 137 mm |
| Gewicht | 1.185 kg |
| Volumen | 5'737.5 ccm |



18 MB 106

