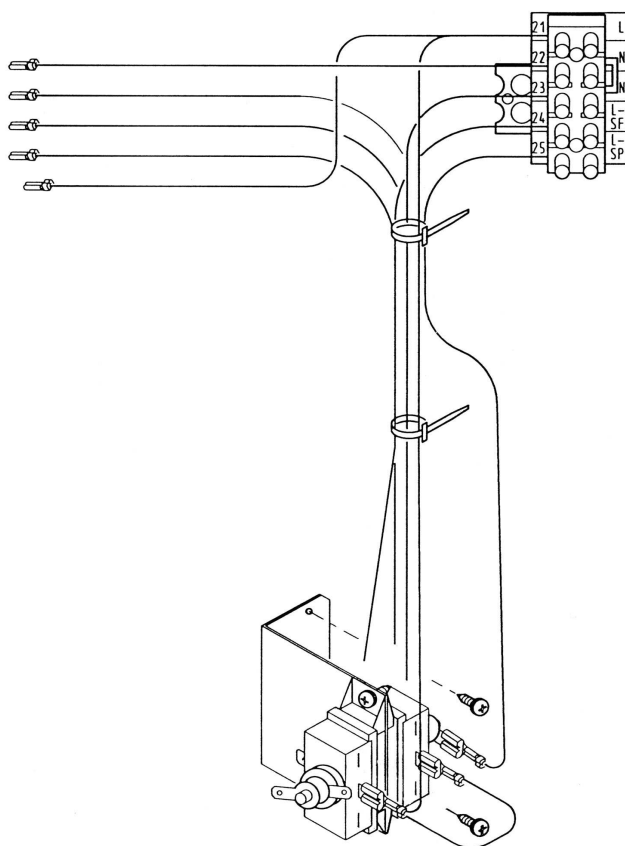


# Ergänzungssatz für Zweikreis- Wärmespeicher

# Dimplex

## Montage- und Gebrauchsanweisung

Deutsch



Für Flach-Speicherheizgeräte  
FSR, FSD, FDZ

**HINWEIS**

Bei der Installation, dem Betrieb und bei der Wartung ist diese Anweisung zu beachten. Nach den VDE-Bestimmungen muss diese Anweisung jederzeit verfügbar sein und bei Arbeiten am Gerät dem Fachmann zur Kenntnisnahme übergeben werden. Wir bitten Sie deshalb die Anweisung bei Wohnungswechsel dem Besitzer oder neuen Benutzer zu übergeben.

**ACHTUNG!**

Die Montage des Ergänzungssatzes darf nur von einem Fachmann ausgeführt werden. Durch unsachgemäße Eingriffe können erhebliche Gefahren für den Benutzer entstehen!

**1. Lieferumfang**

Ergänzungssatz besteht aus:

- 1 Halblech mit 2 Steuerrelais und Zusatzklemmleiste (komplett verdrahtet),
- 2 Blechschrauben 4,2 x 9,5,
- 1 Schaltbild,
- 1 Montageanweisung
- 1 Satz Zusatzklebeschild für die neue Typenbezeichnung.

**2. Demontage**

(siehe Montageanweisung für Wärmespeicher)

**ACHTUNG!**

Vor Beginn der Demontage ist sicherzustellen, dass der gesamte Wärmespeicher spannungslos geschaltet ist!

- Luftaustrittsgitter lösen und abnehmen,
- Rechte Seitenwand lösen und entfernen,
- Bei Nischeneinbau sowie beim Typ FSR ist es erforderlich die Vorderwand zu lösen und abzunehmen. Achtung, linke Seitenwand vorher entfernen!

**3. Montage**

Die Montage erfolgt am zweckmäßigsten in Verbindung mit dem Aufstellen des Wärmespeichers.

**Für Gerätetyp FSR**

1. Halblech mit den 2 Steuerrelais an der Zwischenwand des Wärmespeichers befestigen, (Abb.1, Pos.1)

**Für Gerätetypen FSD,FZD**

2. Halblech mit den 2 Steuerrelais an der Zwischenwand des Wärmespeichers befestigen, (Abb.2, Pos.1)

**Für alle Gerätetypen**

3. Brücke zwischen den Klemmen L1 und L-SH (Abb.1,Pos.2) an der oberen Klemmleiste des Wärmespeichers (Abb.1,Pos.3) entfernen.

4. Die losen Anschlussleitungen des Ergänzungssatzes an der oberen Klemmleiste des Wärmespeichers anschließen (Schaltbild Abb.3). Die Anschlussleitungen sind entsprechend bedruckt.

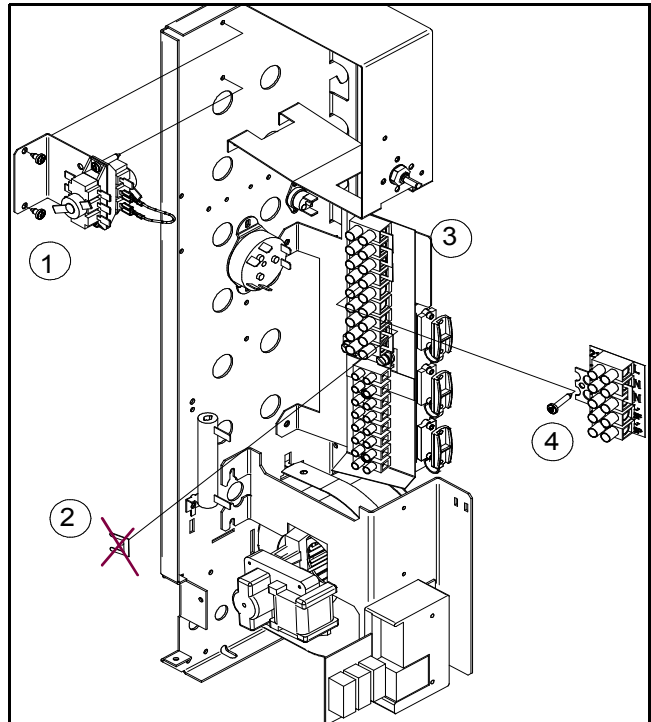


Abb. 1: Zwischenwand des Gerätetyp FSR

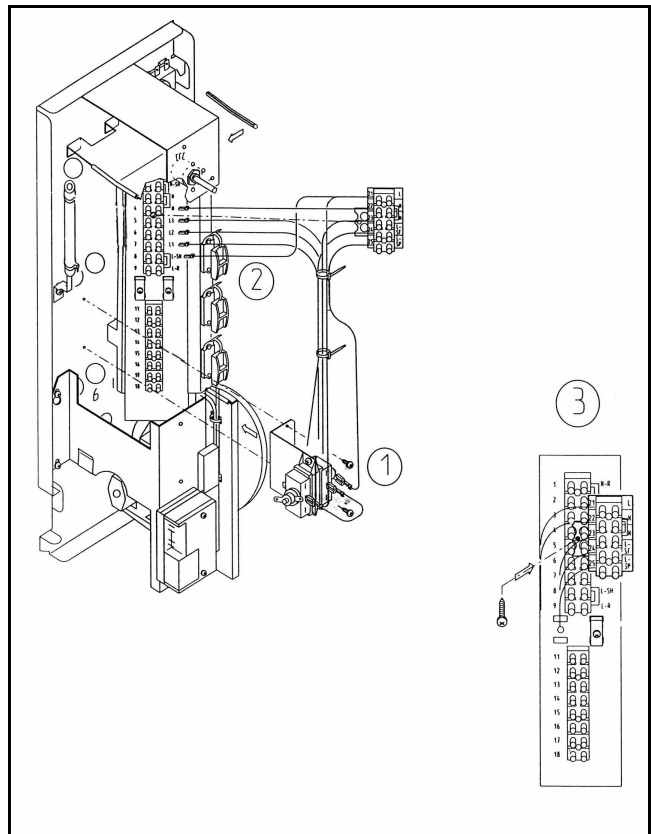


Abb. 2: Zwischenwand der Gerätetypen FSD, FZD

5. Zusatzklemmleiste des Ergänzungssatzes auf der oberen Klemmleiste befestigen (Abb.1, Pos.3). Dazu die Befestigungsschrauben herausdrehen, Zusatzklemmleiste einsetzen und festschrauben (Abb.1, Pos.4)

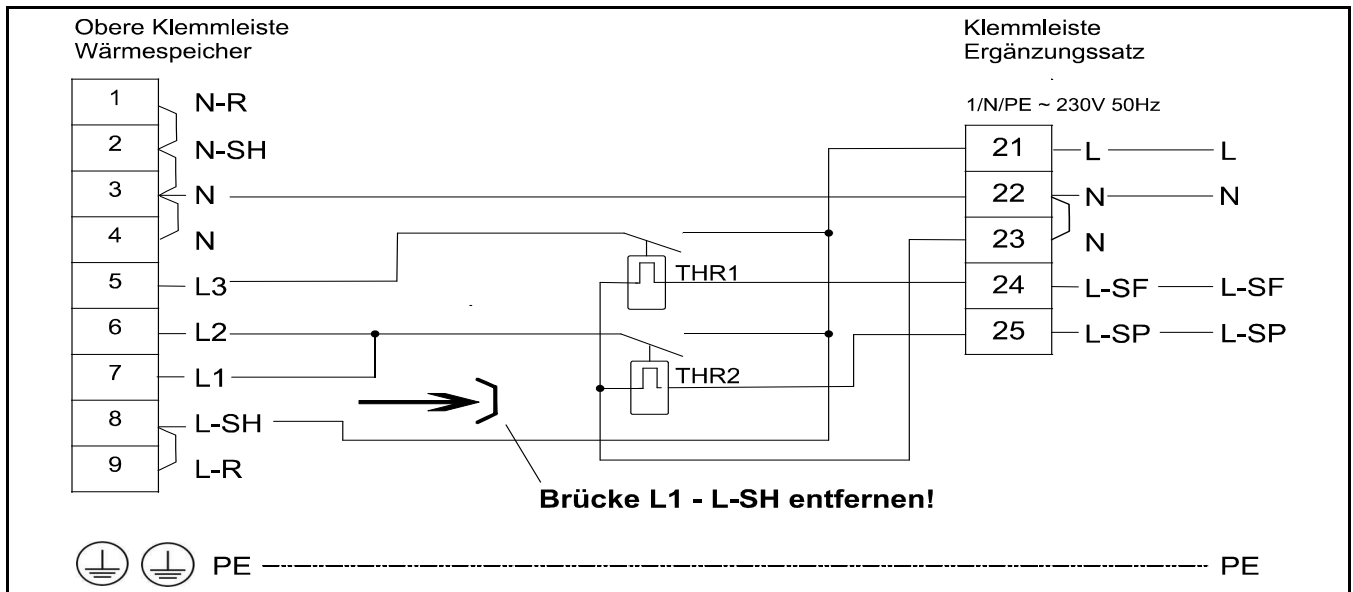


Abb. 3: Schaltbild

6. Anschlussleitungen für Netzanschluss (L,N,PE) und Steuerung (L - SP, L - SF) an der Zusatzklemmleiste anschließen.
7. Kabelbaum des Ergänzungssatzes mit Kabelbindern so fixieren, dass keine Berührung mit den Heizkörperenden und Geräteöffnungen möglich ist.
8. Schaltbild für Zweikreisanschluss in die rechte Seitenwand einkleben.
9. Gerät wieder montieren - umgekehrte Reihenfolge wie bei der Demontage.
10. Zusatzklebschild (Typenbezeichnung) auf vorhandenes Typschild aufkleben (FSR Abb.4), FSD,FZD (Abb.5)

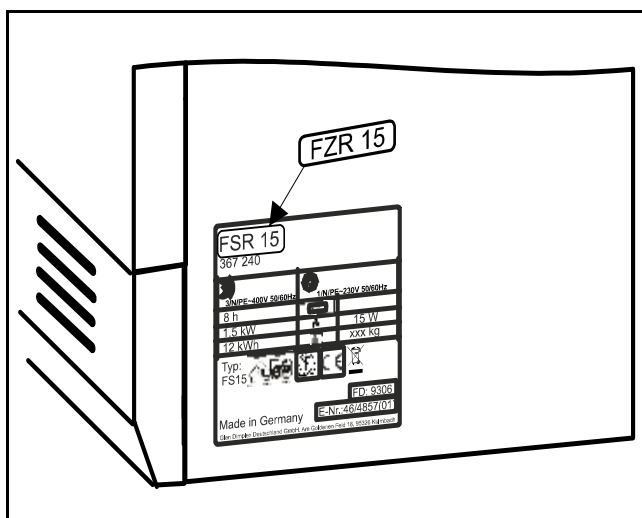


Abb. 4: Bei Gerätetyp FSR das Zusatzschild FZR verwenden

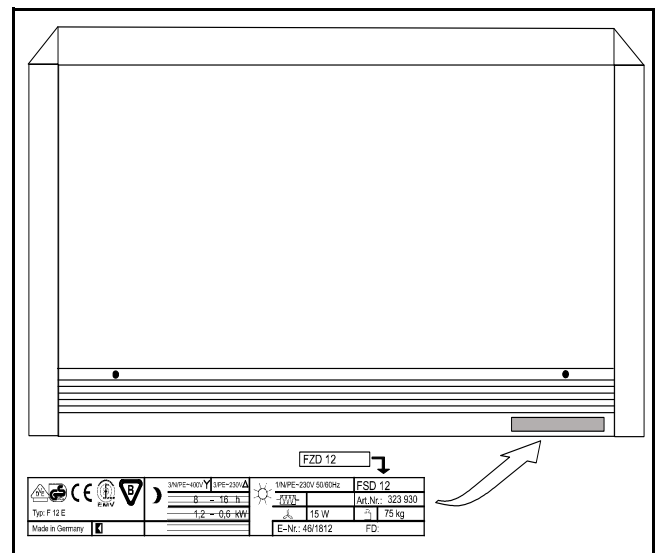


Abb. 5: Bei Gerätetyp FSD das Zusatzschild FZD verwenden.

Glen Dimplex Deutschland GmbH  
Am Goldenen Feld 18  
D-95326 Kulmbach  
Technische Änderungen vorbehalten.

Telefon +49 (0) 9221 709-564  
Telefax +49 (0) 9221 709-589  
E-Mail [09221709589@dimplex.de](mailto:09221709589@dimplex.de)  
[www.dimplex.de](http://www.dimplex.de)