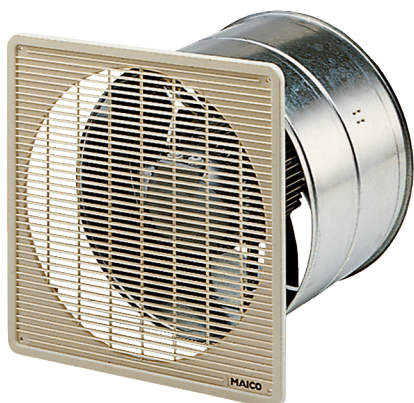


EZF 35/4 B



Kurzinformation

Axial-Wandventilator für Unterputz-Installation, DN350, Wechselstrom

Einsatzbeispiele

Umkleidekabine, Meisterbüro, Gaststätte, Garage, Fitnessraum

Artikelnummer 0085.0056

Technische Daten

Ausführung	Wandhülse
Fördervolumen	2.760 m ³ /h
Fördervolumen _{Nenn}	1.938 m ³ /h (im opt. Wirkungsgrad)
Druck p _{fs, Nenn}	57 Pa (im opt. Wirkungsgrad)
Drehzahl n _{Nenn}	1.455 1/min (im opt. Wirkungsgrad)
Drehzahl	1.461 1/min
Lauftradtyp	axial
Drehzahlsteuerbar	✓
Reversierbarkeit	✓
Spannungsart	Wechselstrom
Bemessungsspannung	230 V
Netzfrequenz	50 Hz
Nennleistung	120 W
I _{Nenn}	0,45 A
I _{Max}	0,75 A
Schutzart	IP 55
Wärmeklasse	B
Netzzuleitung	3 / 1,5 mm ²
Einbauort	Wand / Decke
Einbauart	Unterputz
Einbaulage	waagrecht / senkrecht
Material	Stahlblech, verzinkt
Gewicht	7,4 kg
Nennweite	350 mm
Breite	428 mm
Höhe	428 mm
Tiefe	300 mm
Fördermitteltemperatur bei Nennstrom	60 °C
Fördermitteltemperatur bei I _{Max}	-20 °C bis 60 °C

EZF 35/4 B

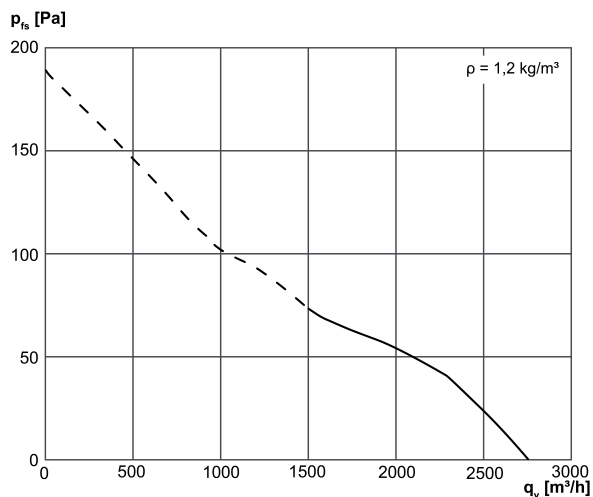
Verpackungseinheit	1 Stück
Sortiment	C
GTIN (EAN)	4012799850564

Schalleistungspegel im Oktavspektrum

	63 Hz	125 Hz	250 Hz	500 Hz	1 kHz	2 kHz	4 kHz	8 kHz	Gesamt
L_{WA7, S5} (dB(A))	-	-	-	-	-	-	-	-	77

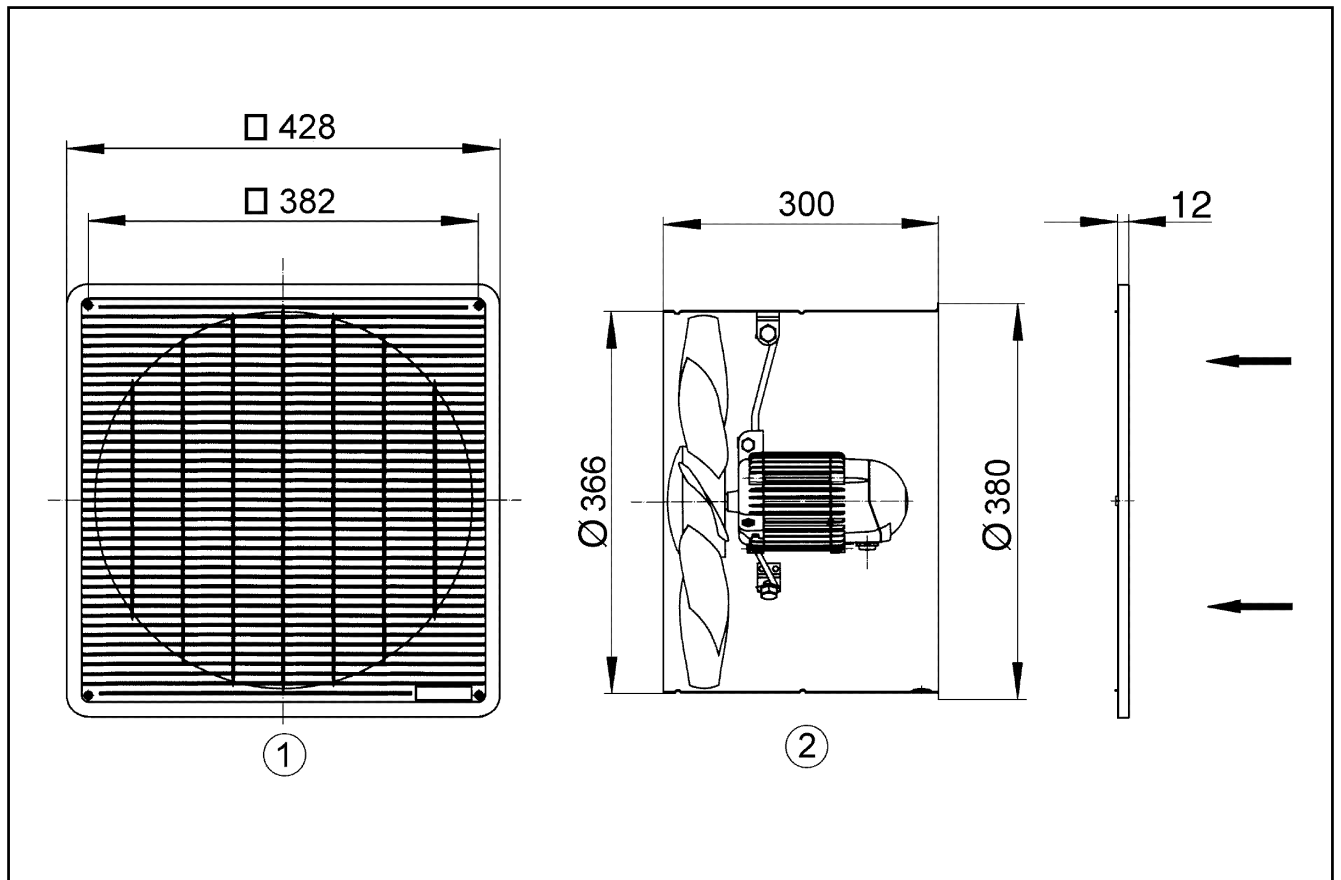
L_{WA7} = Gehäuse- und Freiansaug-Schalleistungspegel in dB

Kennlinie



EZF 35/4 B

Maßzeichnung [mm]



- ① Schutzgitter, saugseitig
- ② Förderrichtung über den Motor saugend